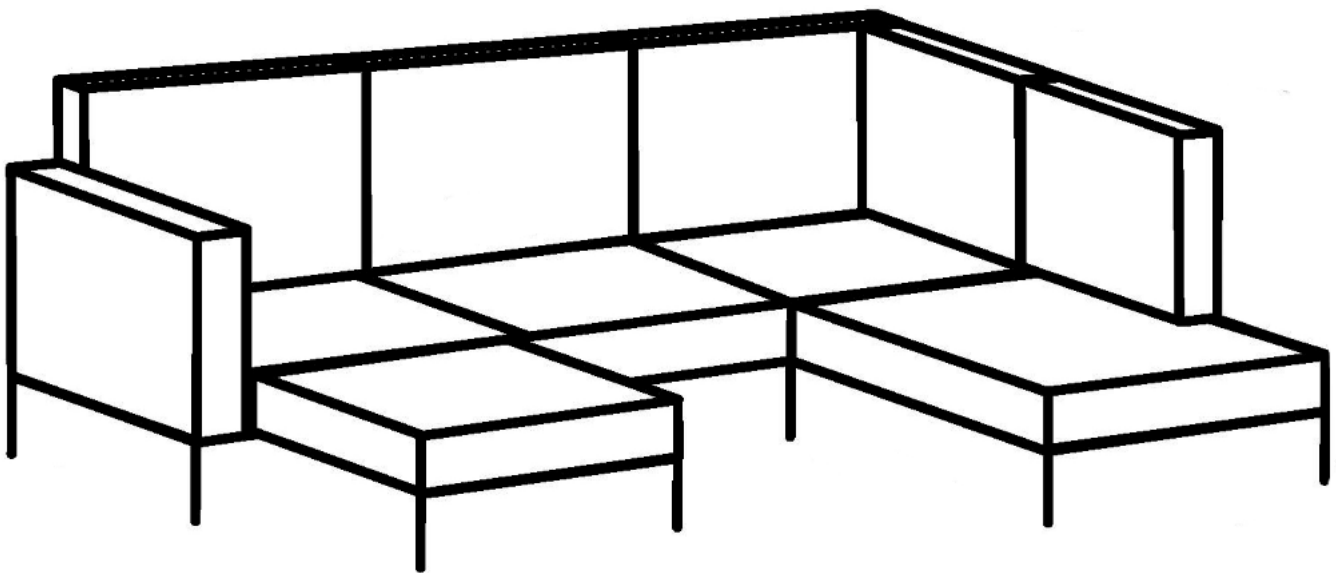


homeville

Pablo modulsofa

Manual

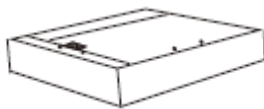


Læs venligst manualen inden du tager modulsofaen i brug.

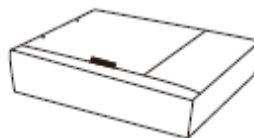
Indhold



OTTOMAN SEAT FRAME(x2)



LEFT SEAT FRAME (x1)



RIGHT SEAT FRAME (x1)



MIDDLE SEAT FRAME (x2)



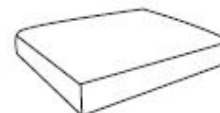
L/R SIDE BACKREST(x2)



MIDDLE BACKREST(X2)



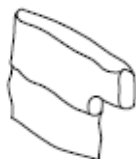
METAL LEGS(X24)



SEAT CUSHIONS (X4)



LEFT BACK CUSHION(x1)



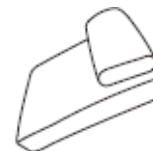
RIGHT BACK CUSHION(x1)







MIDDLE BACK CUSHION (x2)



LEIF SEAT CUSHIONS (X1)

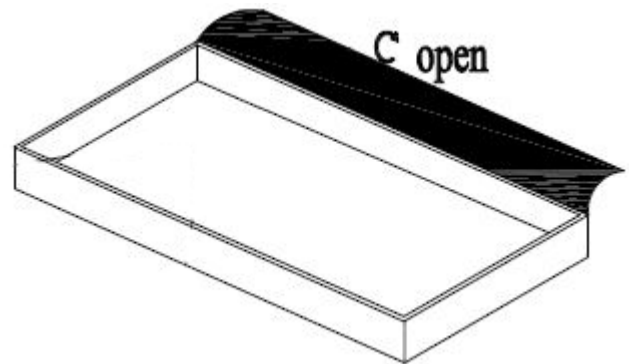


RIGHT SEAT CUSHIONS (X1)

1		48
2		48
3		1
4		10

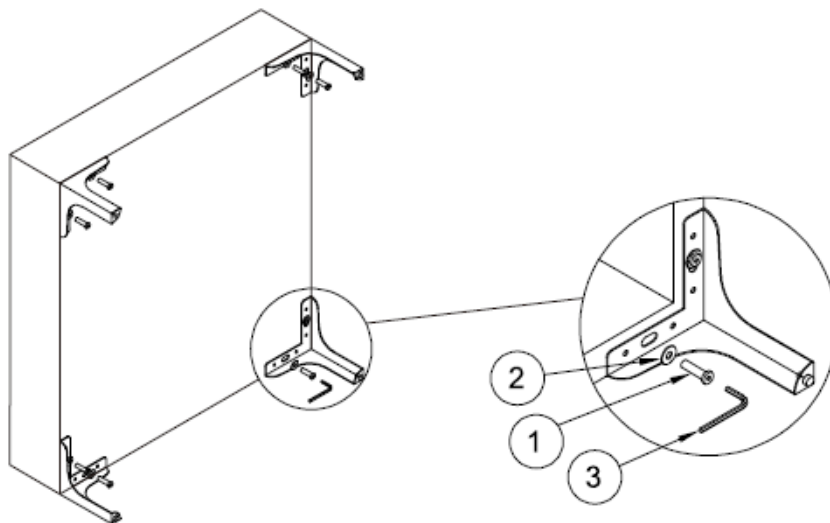
Samlevejledning

Åbn velcro-lukningen på stofbetrækket i bunden for at få benene og de resterende dele ud.



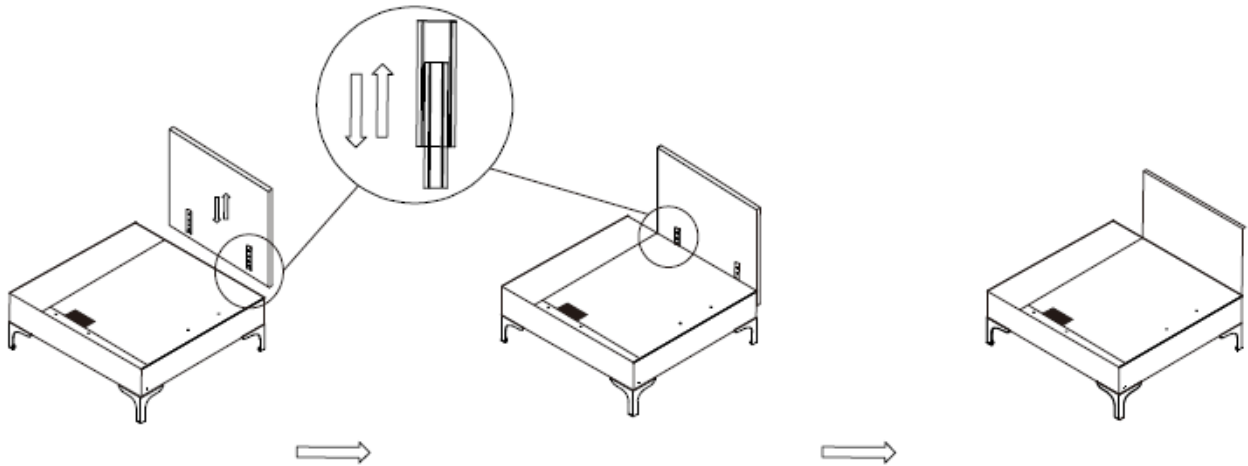
Trin 1

Monter benene på alle moduler som vist på billedet nedenfor.



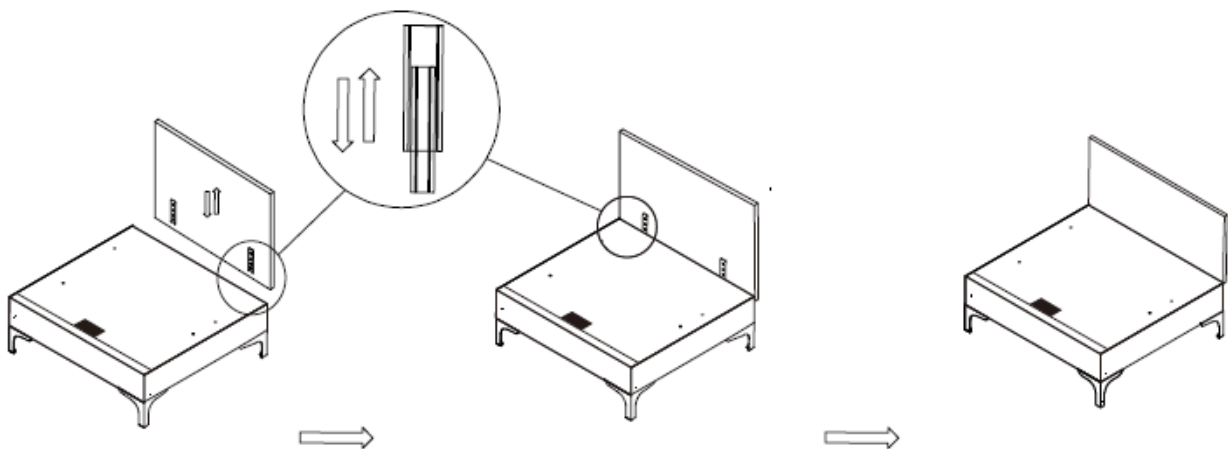
Trin 2

Monter ryglænet på det venstre endemodul som vist på billedet nedenfor



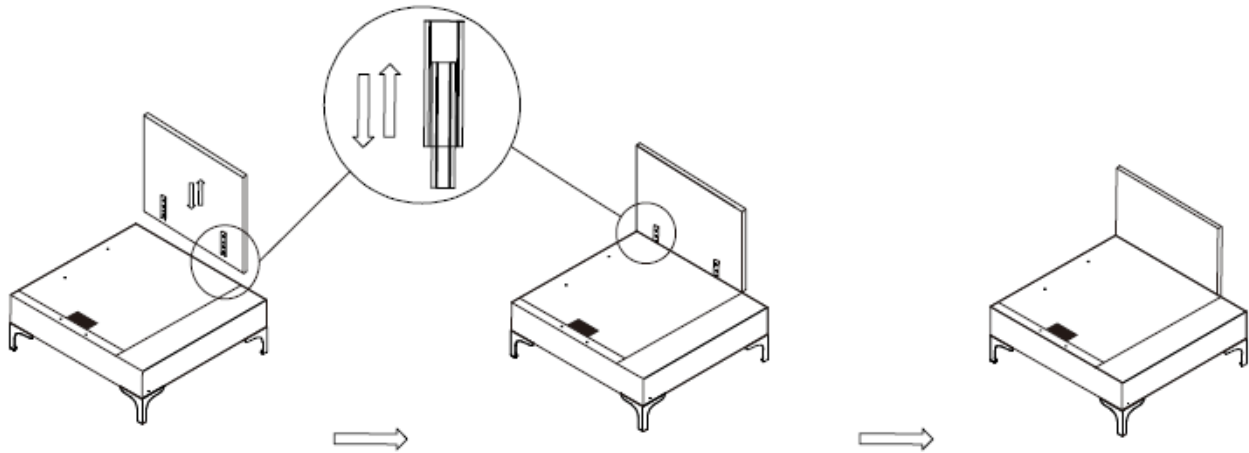
Trin 3

Monter dernæst ryglænene på de to midterste moduler som vist på billedet nedenfor.



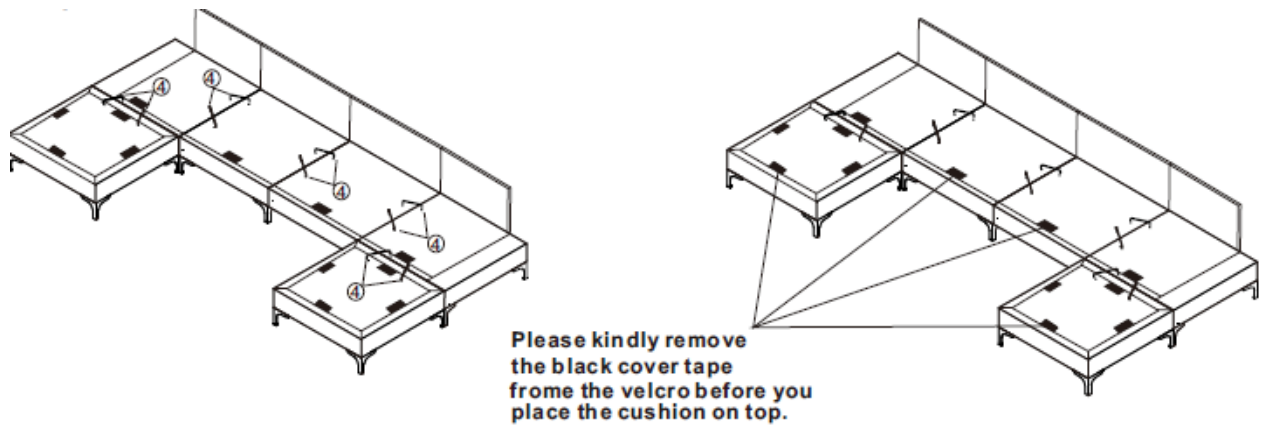
Trin 4

Monter nu ryglænet på det højre endemodul som vist på billedet nedenfor.



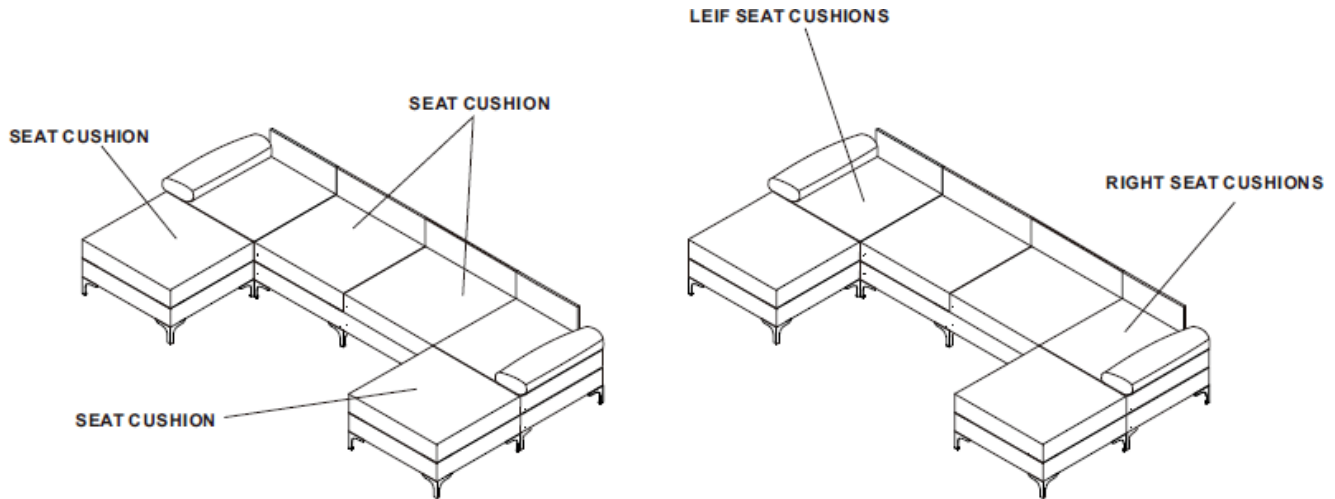
Trin 5

Sørg for at fjerne det sorte tape der sidder på modulerne inden du placerer hynderne.



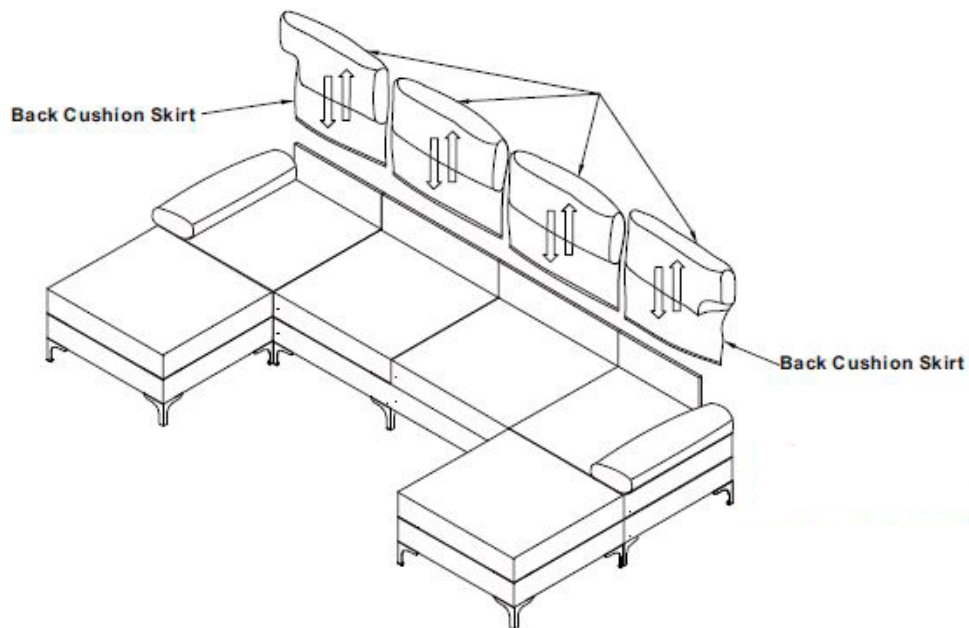
Trin 6

Placer hynderne som anvis på billedet nedenfor.



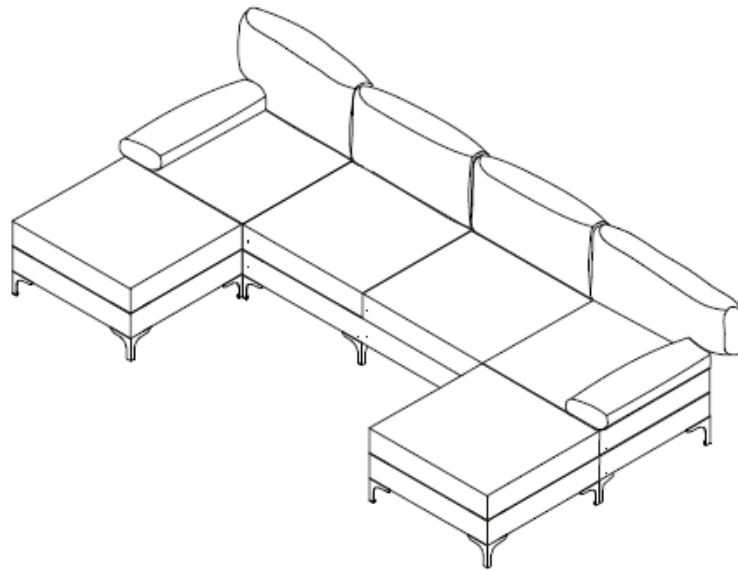
Trin 7

Monter nu ryg hynderne som anvist på billedet.



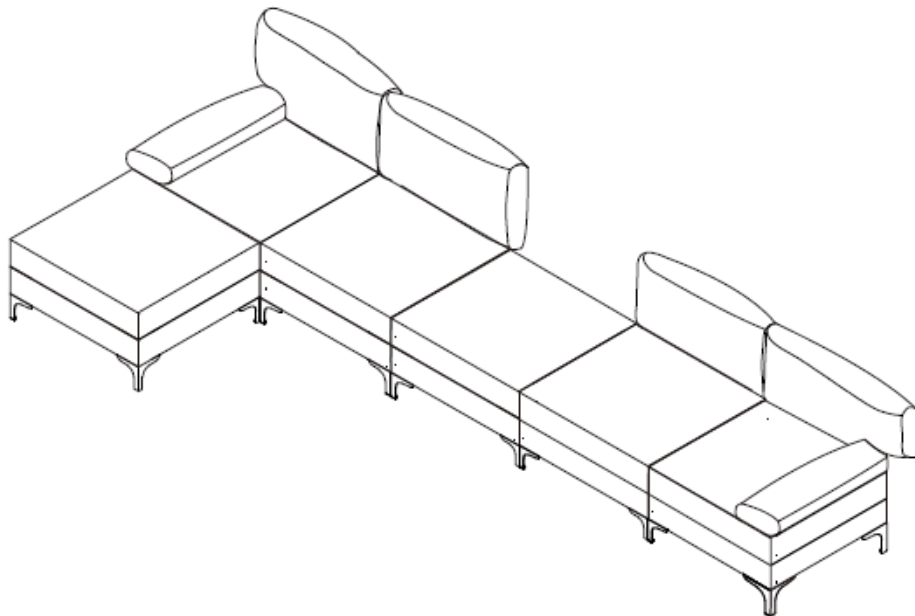
Trin 8

Den første måde hvorpå modulsofaen kan kombineres.



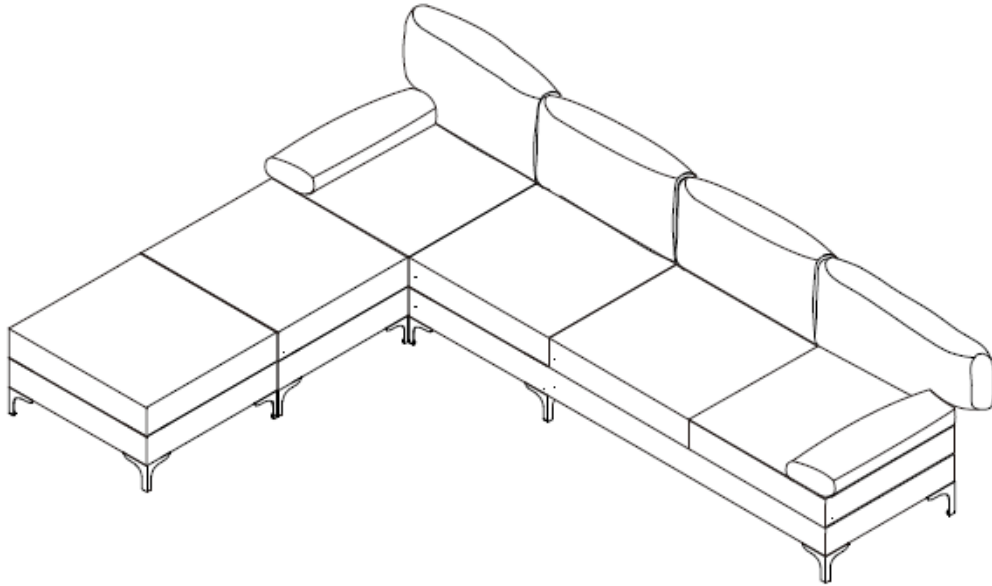
Trin 9

En anden måde hvorpå modulsofaen kan kombineres.



Trin 10

En tredje og sidste måde hvorpå modulsofaen kan kombineres.



homeville

Homeville A/S | Knullen 22 | 5260

Odense S | Danmark

Tel. 70227292 | www.homeville.dk |

CVR 66212319