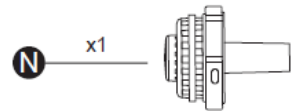
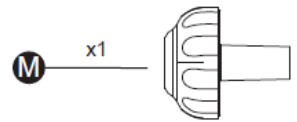
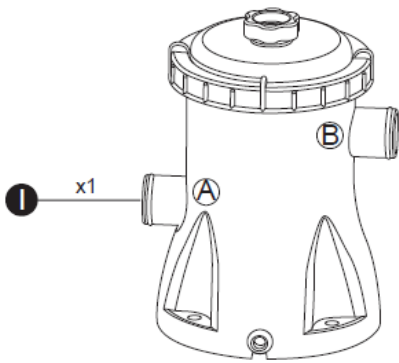
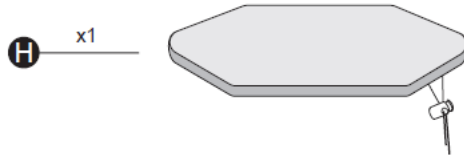
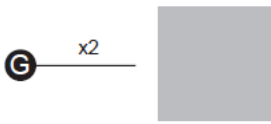
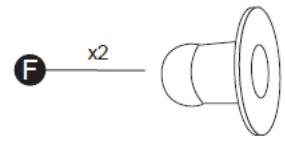
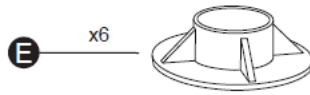
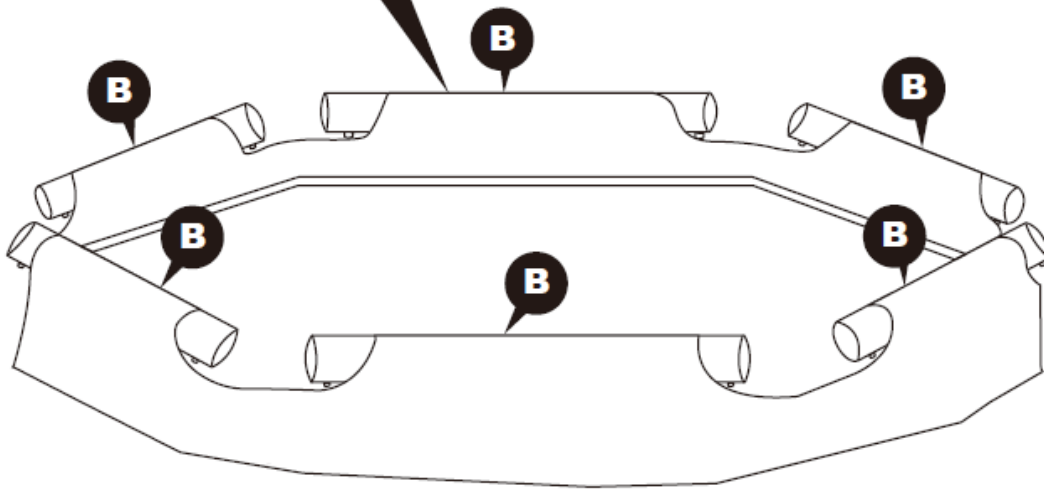
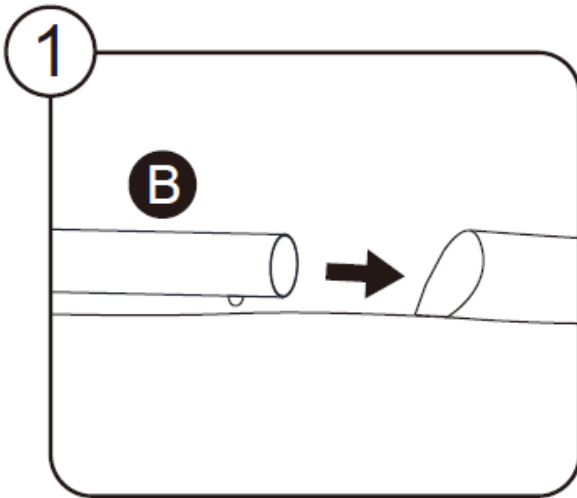
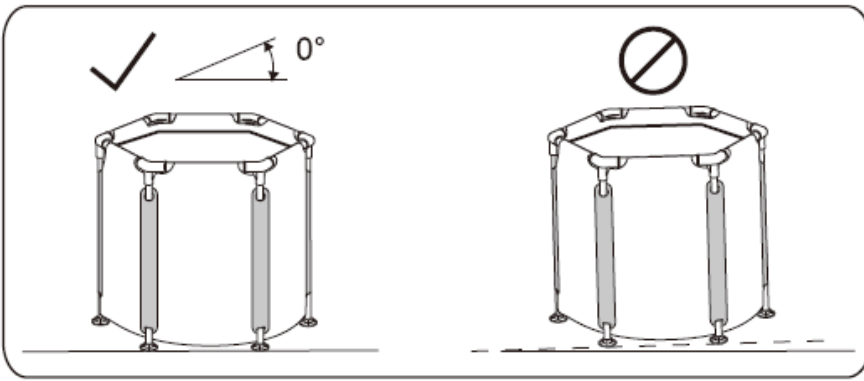
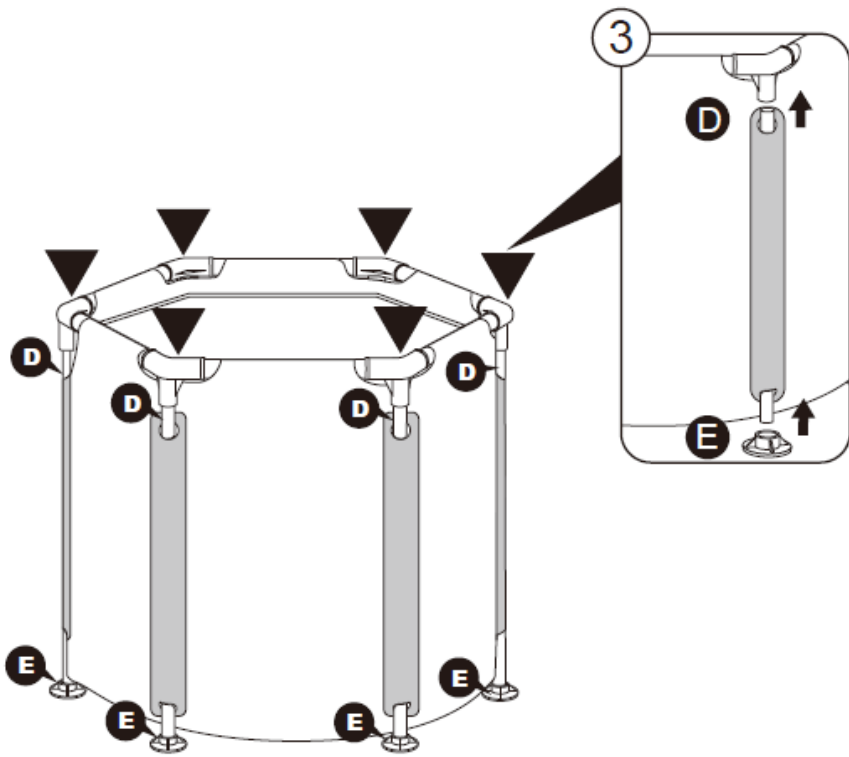
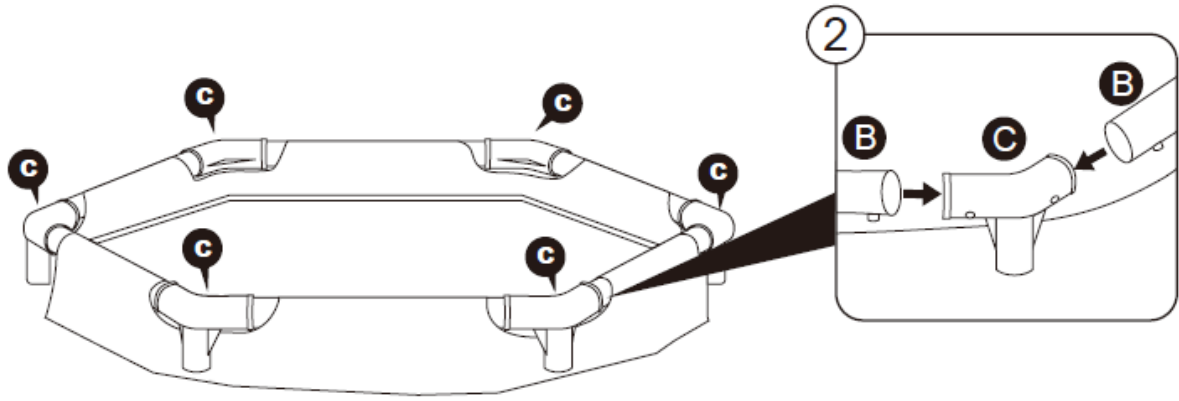
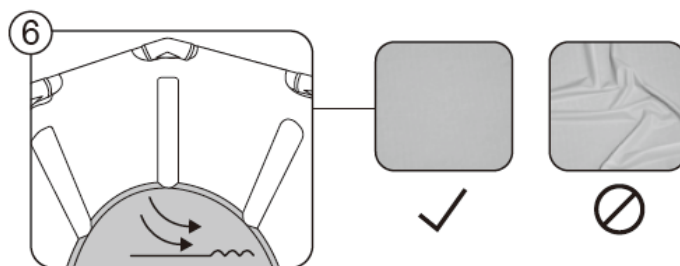
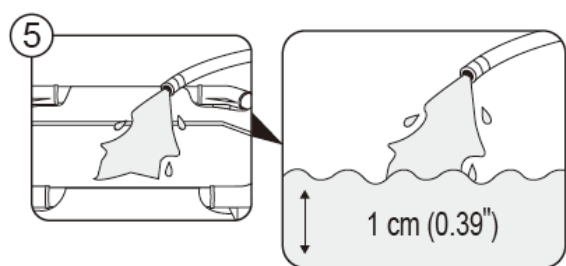
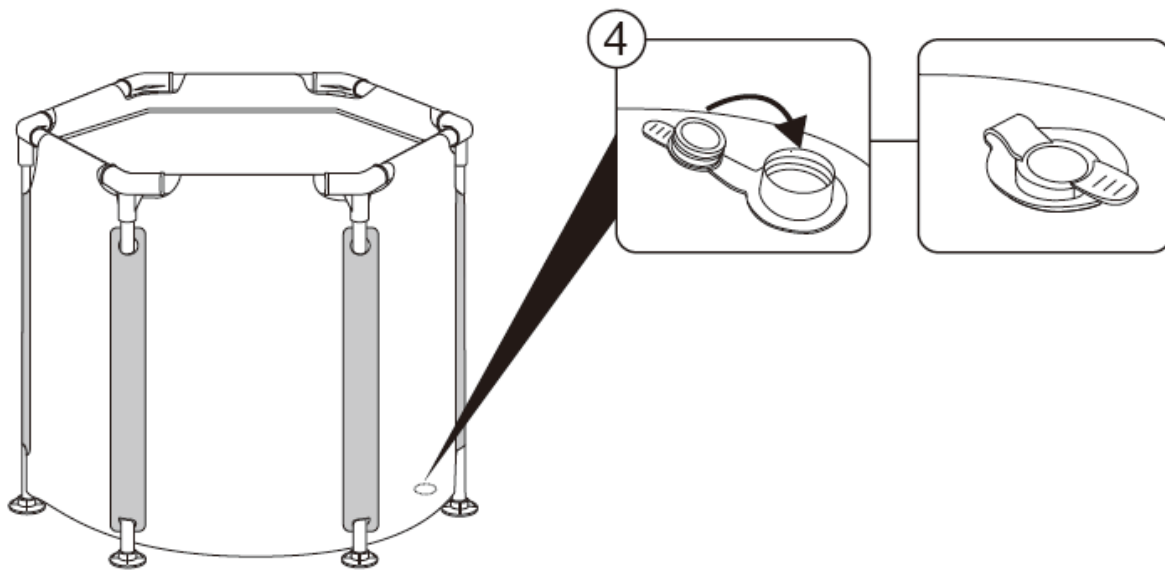


Frame Isbad Brugervejledning

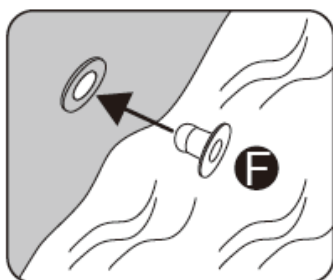
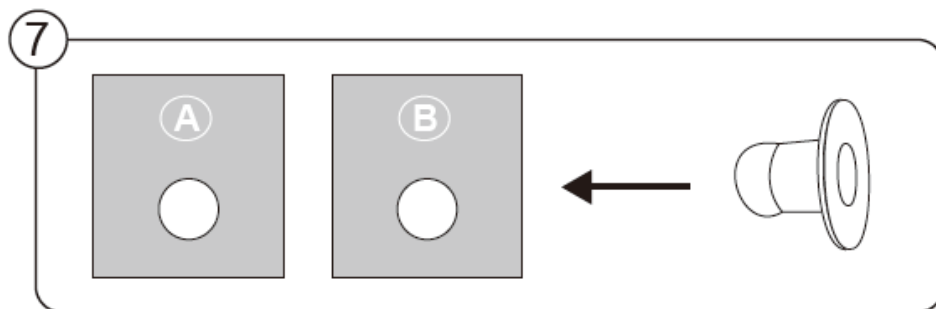


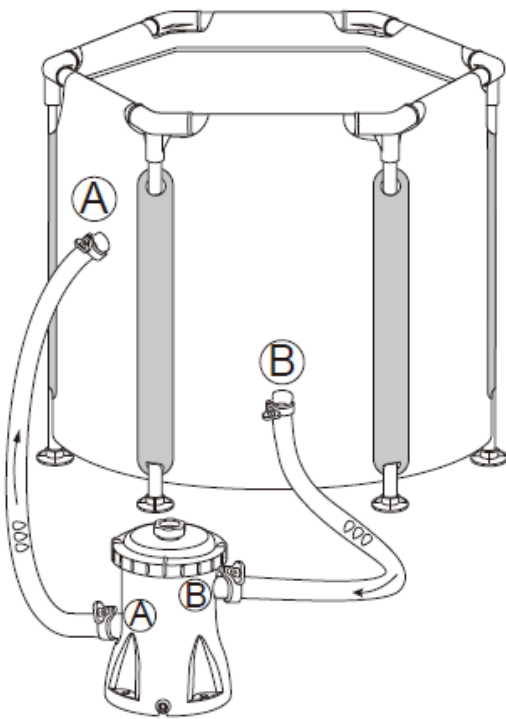
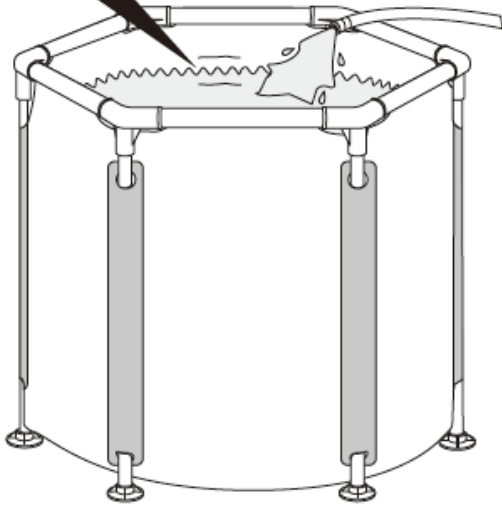
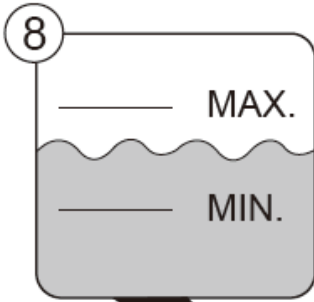


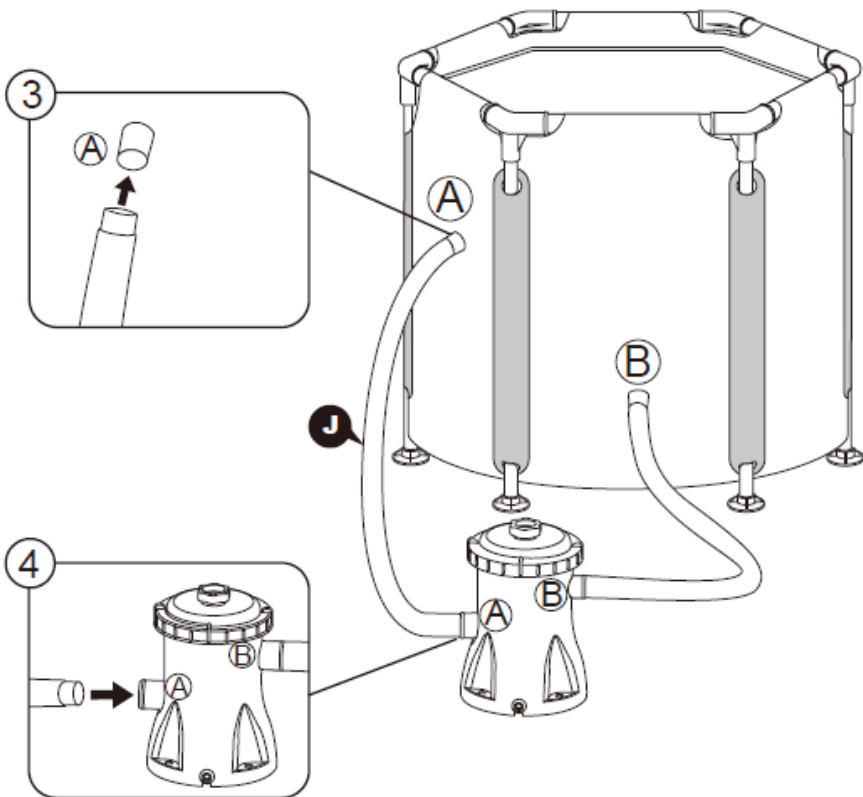
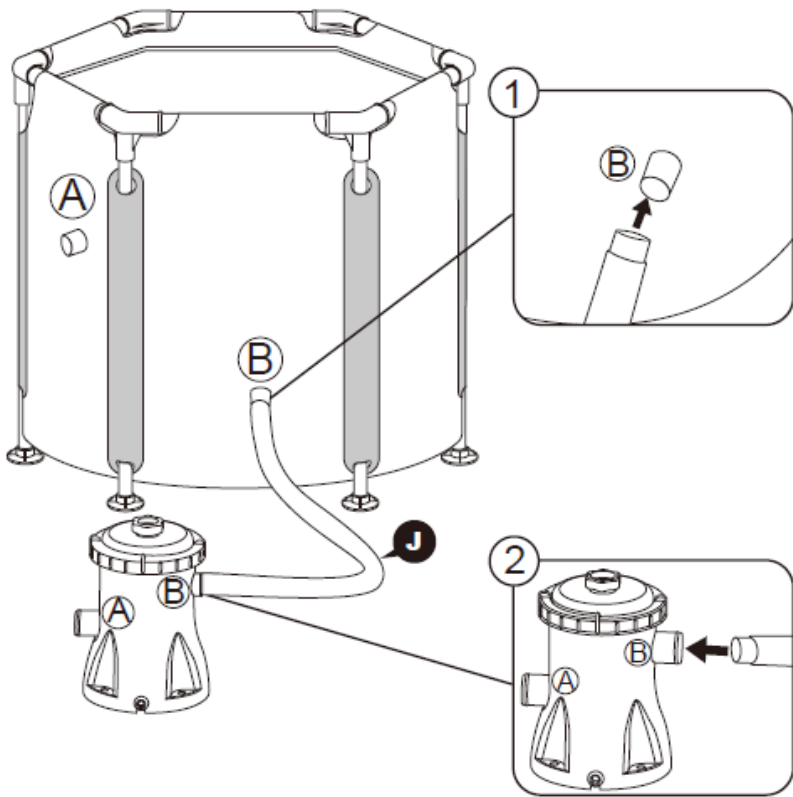


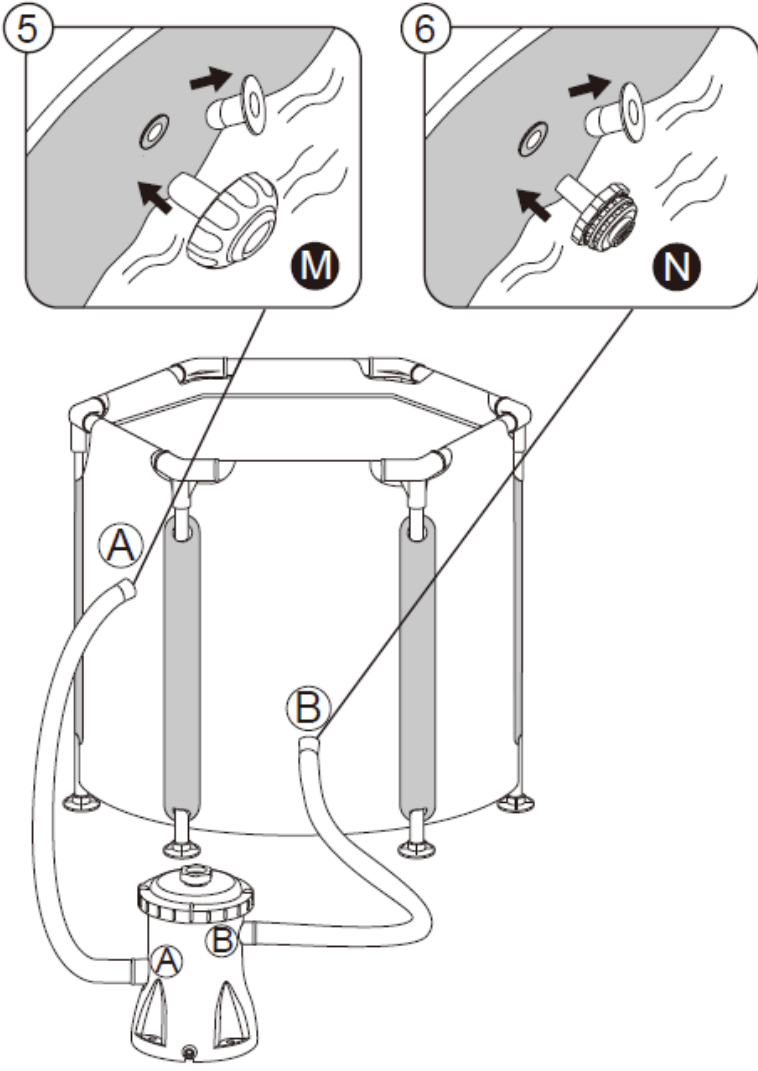


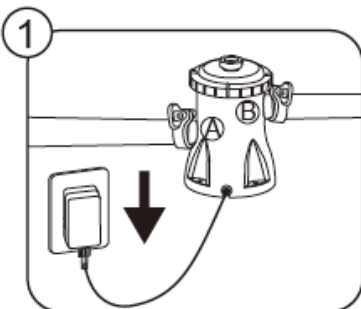
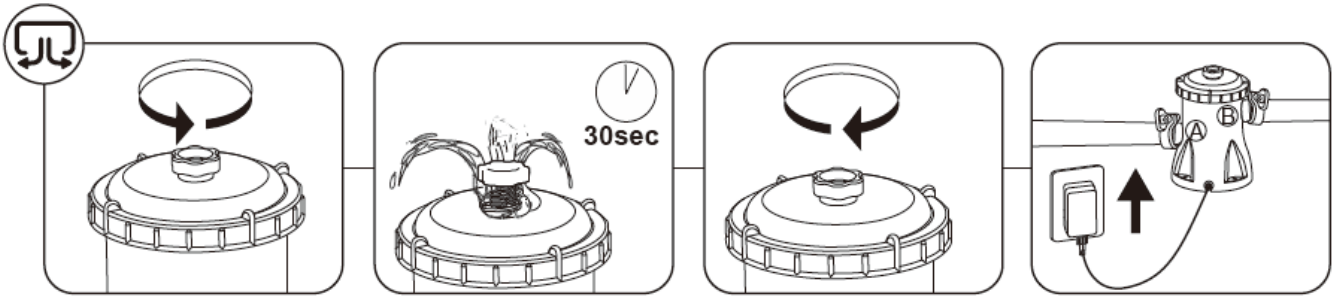
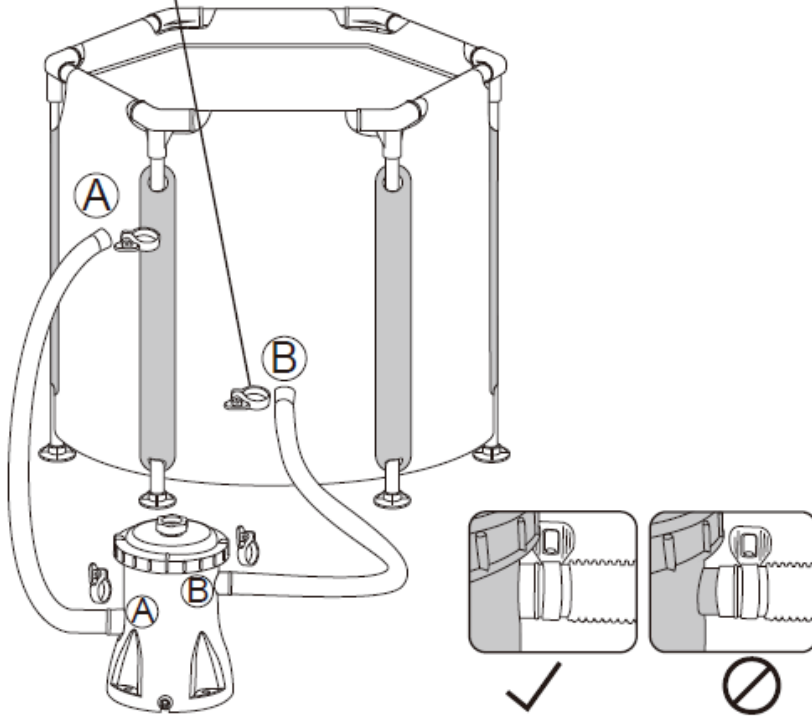
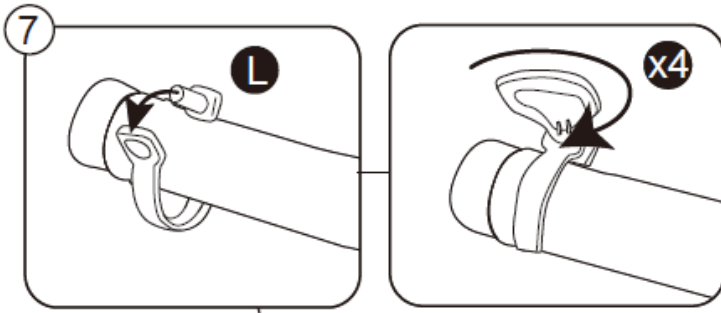
1 cm

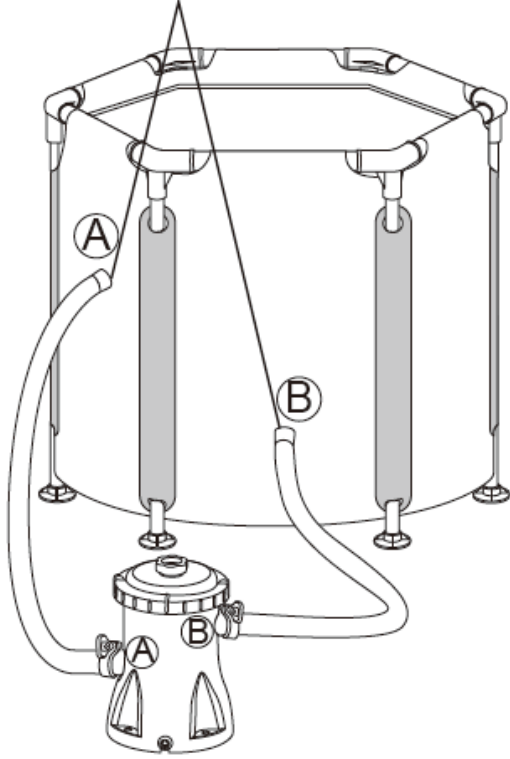
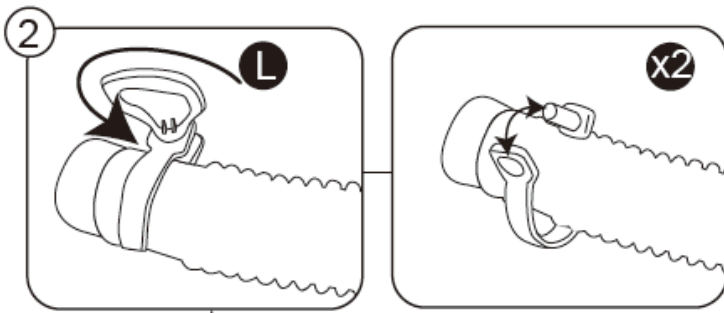


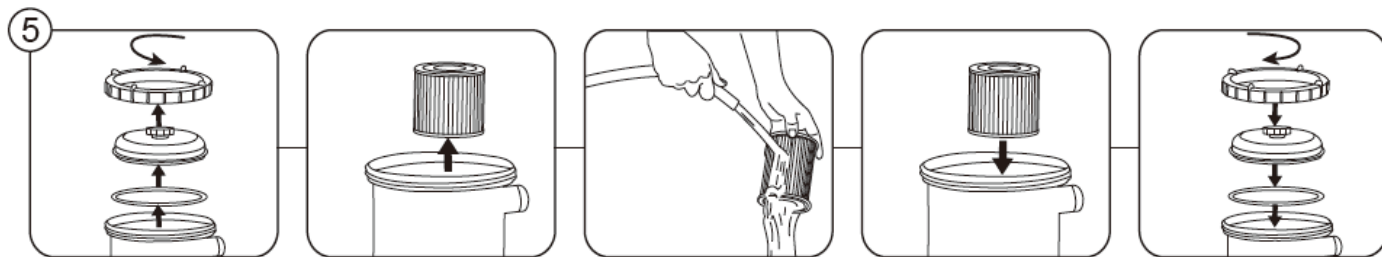
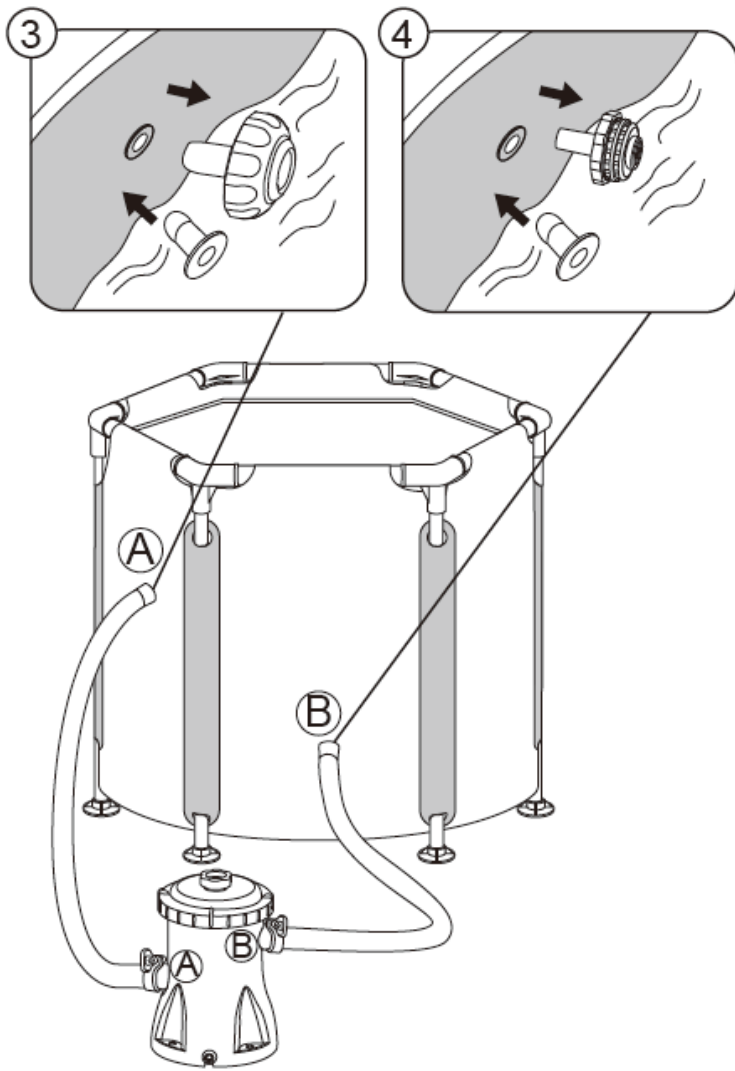


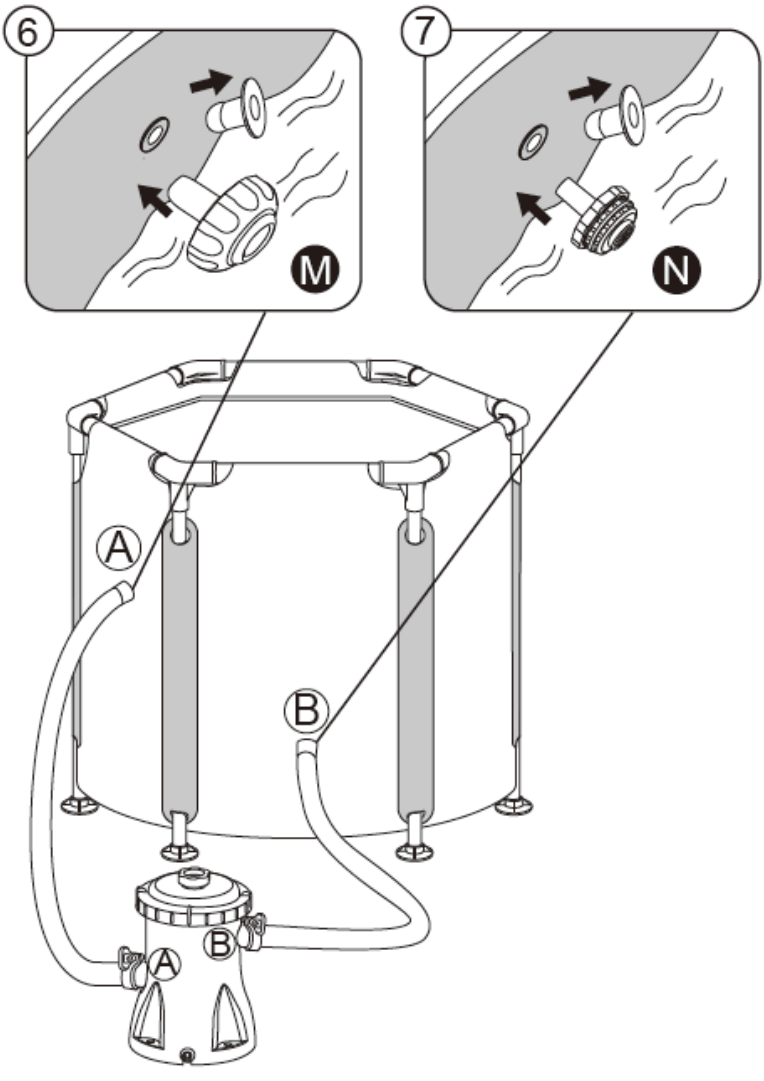


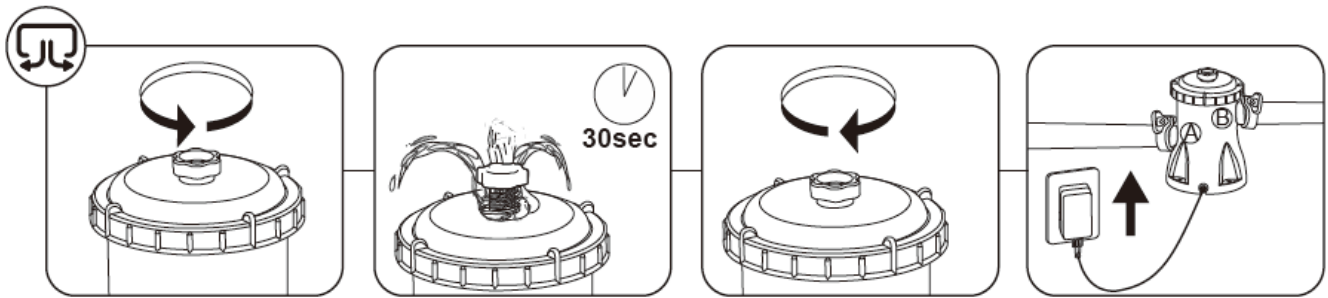
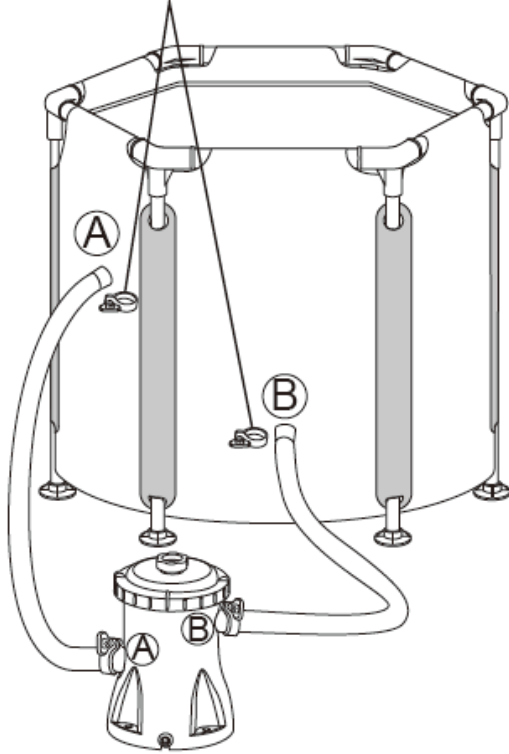
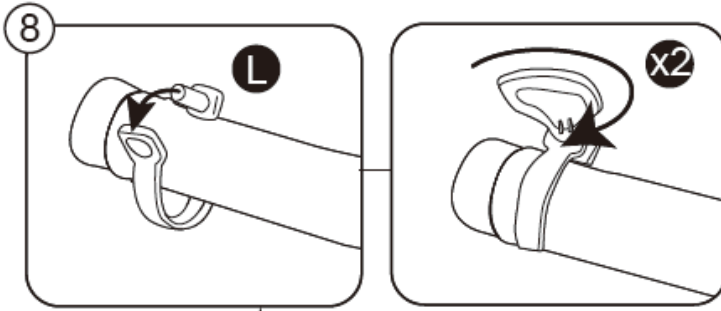


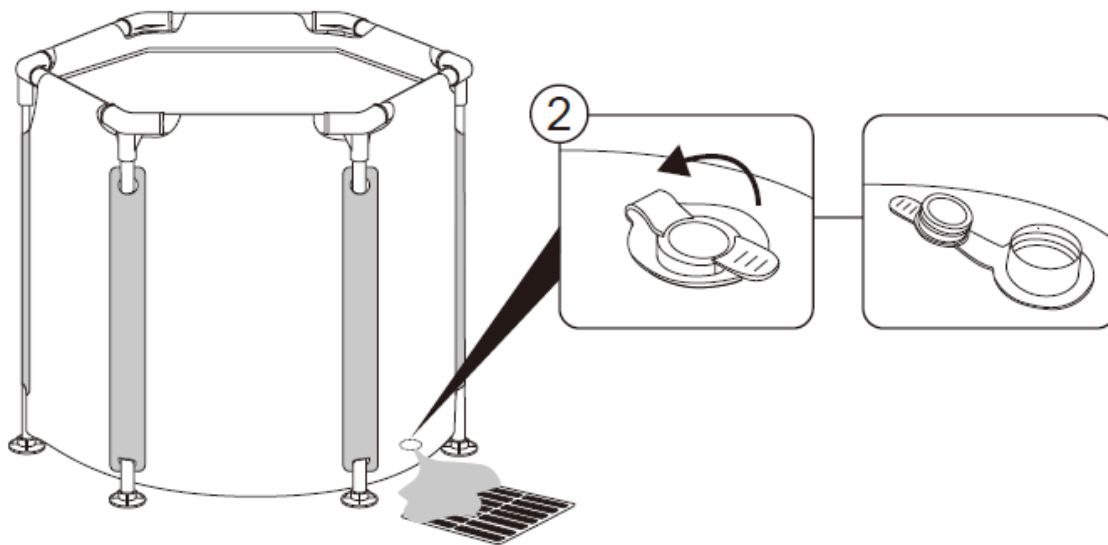
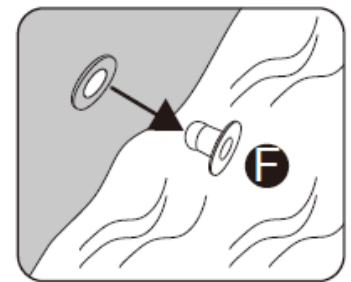
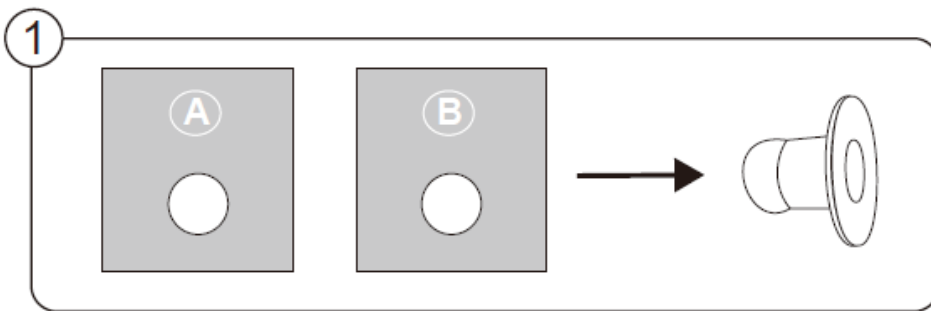
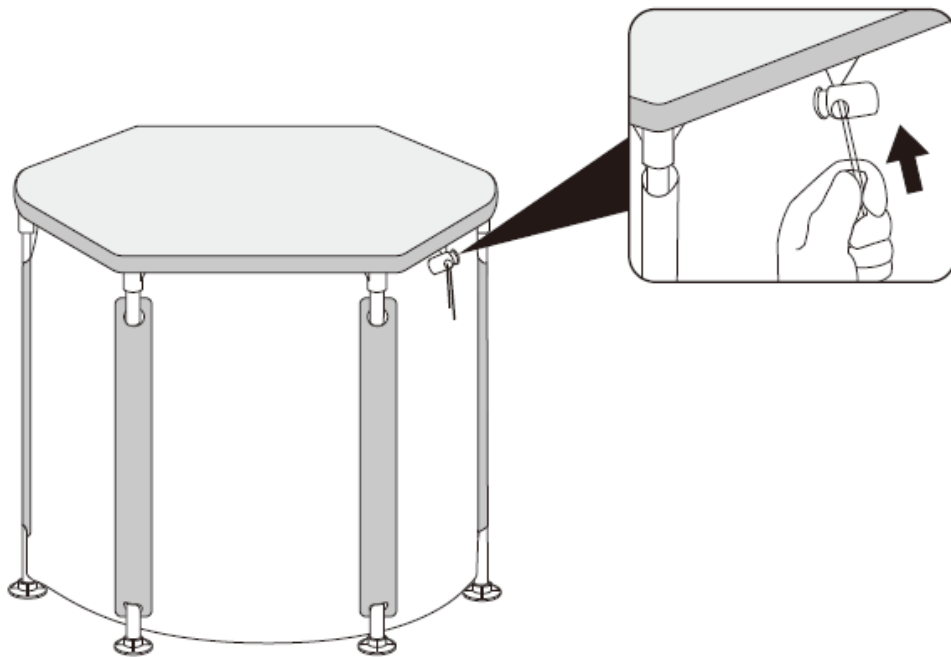














Få hjælp på www.bestwaycorp.com/support

VI TILRÅDER, AT PRODUKTET IKKE SENDES TIL BUTIKKEN

SPØRGSMÅL? PROBLEMER? MANGLENDE DELE?

For ofte stillede spørgsmål, brugervejledninger, videoer eller reservedele, besøg venligst bestwaycorp.com/support

Sikkerhedsoplysninger

LÆS OG FØLG ALLE ANVISNINGER.

Læs, forstå og følg omhyggeligt alle oplysninger i denne brugervejledning, før du installerer og bruger badet. Disse advarsler, instruktioner og sikkerhedsretningslinjer omhandler nogle almindelige risici ved vandrekreation, men de kan ikke dække alle risici og farer i alle tilfælde. Brug altid forsigtighed, sund fornuft og god dømmekraft, når du nyder en vandaktivitet. Gem disse oplysninger til fremtidig brug. Derudover kan der være følgende oplysninger afhængigt af badetypen. Opbevar disse instruktioner på et sikkert sted. Hvis der mangler instruktioner, bedes du kontakte producenten eller søge på hjemmesiden www.bestwaycorp.com.

Sikkerhed for ikke-svømmere

- Der skal altid være et aktivt og årvågent opsyn med svage svømmere og ikke-svømmere, især i motionsbade, af en kompetent voksen (husk, at børn under fem år er i størst risiko for at drukne).
- Udpeg en kompetent voksen til at holde opsyn med badet, hver gang det bruges.
- Svage svømmere eller ikke-svømmere bør bære personlige værnemidler, især når de bruger motionsbadet.
- Når badet ikke er i brug eller ikke er under opsyn, skal du fjerne alt legetøj fra badet og dets omgivelser for at undgå at tiltrække børn til badet.

Sikkerhedsanordninger

- Der skal anvendes en sikkerhedsdæksel eller anden sikkerhedsanordning, eller alle døre og vinduer (hvor det er relevant) skal sikres for at forhindre uautoriseret adgang til badet.
- Spærringer, dækkener, alarmer eller lignende sikkerhedsanordninger er nyttige hjælpemidler, men de erstatter ikke et konstant opsyn af en kompetent voksen.

Sikkerhedsudstyr

- Det anbefales at opbevare redningsudstyr (f.eks. en ringbøje) ved badet (hvis det er relevant).
- Opbevar en fungerende telefon og en liste med telefonnumre til nødsituationer i nærheden af badet.

Sikker brug af badet

- Prøv at opfordre alle brugere, især børn, til at lære at svømme.
- Lær Basal Livredning (Hjerte-Lunge-Redning - HLR), og genopfrisk denne viden regelmæssigt. Det kan gøre en livreddende forskel i tilfælde af en nødsituation.
- Instruer alle brugere af badet, også børn, i, hvad de skal gøre i tilfælde af en nødsituation.
- Spring ikke ud på lavt vand. Dette kan medføre alvorlige skader og livsfare.
- Brug ikke badet, hvis du bruger alkohol eller medicin, der kan forringe den badendes evne til at bruge badet sikkert.
- Når der bruges dækkener, skal de fjernes helt fra vandoverfladen, før man går i badet.

- Beskyt badegæsterne mod vandrelaterede sygdomme ved at råde dem til at holde vandet behandlet og praktisere god hygiejne. Se retningslinjerne for vandbehandling i brugervejledningen.
- Opbevar kemikalier og tilbehør væk fra børn.
- Brug den medfølgende skiltning på badet eller inden for 2 000 mm fra badet på et fremtrædende og synligt sted.
- Aftagelige stiger skal, når de er fjernet, opbevares sikkert, hvor børn ikke kan klatre på den.
- Behold altid dækket på badet for at minimere varmetabet under opvarmning af badet mellem anvendelserne (men ikke mens det bruges). Sørg for, at dækket sidder tæt i henhold til producentens anvisninger for at maksimere isoleringen. Det anbefales, at dækket, når det ikke er i brug, holdes væk fra jorden for at bevare dets renhed (især overfladen i nærheden af vandbadets vandoverflade). Dækket skal opbevares på et passende sted, hvor det ikke kan blive beskadiget eller forårsage skade.
- Husk, at det komfortable temperaturområde under brug kan være lavere end den højeste sikre temperatur.
- For transportable bade uden gulvisolering kan du overveje at bruge en isolerende bundduk under badet for at minimere varmetabet gennem bunden af badet.
- Hold filtrene rene for at bevare passende arbejdsforhold for pumpen og undgå unødvendig udskiftning af vand.
- FARE - Risiko for utilsigtet drukning (især børn under 5 år). Der skal udvises forsigtighed for at forhindre uautoriseret adgang til badet for børn. Dette kan opnås ved, at en voksen tilsynsførende sikrer adgangsmulighederne eller installerer en sikkerhedsanordning på badet. For at undgå ulykker under brug af badet skal man sørge for, at børn holdes under konstant opsyn af en voksen.
- FARE - risiko for kvæstelser. Sugearmaturene i dette bad er dimensioneret til at matche den specifikke vandstrøm, der skabes af pumpen. Hvis det bliver nødvendigt at udskifte sugearmaturene eller pumpen, skal du sikre dig, at flowet er kompatibelt. Brug aldrig badet, hvis sugekopperne er ødelagte eller mangler. Udskift aldrig en sugekobling med en, der er mindre end den flowhastighed, der er angivet på den oprindelige sugekobling.
- Dette produkt kan bruges af børn fra 8 år og opefter og af personer med nedsatte fysiske, sensoriske eller mentale evner eller manglende erfaring og viden, hvis de har fået opsyn eller instruktion i at bruge produktet på en sikker måde og forstår de farer, der er forbundet med det. Børn må ikke lege med produktet. Rengøring og brugervedligeholdelse må ikke foretages af børn uden opsyn.
- Ingen del af produktet må være placeret over spabadet under brug.
- Dele, der indeholder spændingsførende dele, undtagen dele, der er forsynet med ekstra lav sikkerhedsspænding på ikke over 12V, skal være utilgængelige for en person i poolen.
- Dele, der indeholder elektriske komponenter, undtagen fjernbetjeningsenheder, skal placeres eller fastgøres, så de ikke kan falde ned i poolen.
- Opbevar badet i et rum (indendørs/udendørs) med en låsbar dør, der holdes låst, når det ikke er i brug, for at forhindre adgang til badet.
- Badet er ikke til offentlig/kommerciel brug.
- ADVARSEL - For at reducere risikoen for skader/sygdom:

A. Vandet i et badekar bør aldrig overstige 40°C. Lavere vandtemperaturer anbefales til små børn, og når badet bruges i mere end 10 minutter. Det anbefales at søge lægehjælp før brug.

B. Da for høje vandtemperaturer har et stort potentiale for at forårsage fosterskader i de første måneder af graviditeten, bør kvinder begrænse badevandstemperaturen og varigheden af brugen og også søge lægehjælp.

C. Brugeren bør tjekke vandtemperaturen, før han går i bad.

D. Brug af alkohol, narkotika eller medicin før eller under badning kan føre til bevidstløshed med risiko for drukning.

E. Personer med en medicinsk tilstand bør søge lægehjælp, før de går i bad.

F. Personer, der tager medicin, bør søge lægehjælp, før de går i bad, da noget medicin kan fremkalde dødsghed, mens anden medicin kan påvirke hjertefrekvens, blodtryk og kredsløb.

G. Undgå at holde hovedet under vand hele tiden.

H. Undgå at sluge badevandet.

- Hver gang badet tømmes, skal filteret rengøres (og tømmes/tørres, hvis det er relevant).
- I mangel af automatiseret og/eller kontinuerlig vandbehandling (måling og kemikaliedosering) må der ikke foretages manuel dosering af kemikalier, mens der er badende til stede i badet.

ADVARSEL OM PUMPEN

- Pumpen skal forsynes af en isoleret transformer eller via en fejlstrømsafbryder (RCD) med en nominel reststrøm, der ikke overstiger 30mA.
- Strømforsyningsledningen kan ikke erstattes. Hvis ledningen er beskadiget, skal udstyret kasseres.
- Elektriske installationer bør følge de nationale ledningsføringsregler.

BORTSKAFFELSE



Produkter med indbygget elektronik må ikke bortskaffes med husholdningsaffaldet. De skal indleveres til en genbrugsstation, hvor det er muligt. Kontakt de lokale myndigheder eller forhandleren om råd om genbrug.

Gem denne vejledning.

OPSÆTNINGSVEJLEDNING

Oversigt

Valg af den rette placering:

Indendørs og udendørs transportabelt bad med transportablet ledningsnet.

Vælg en placering, der minimerer støjgener så meget som muligt.

Den overflade, der vælges til at installere badet, skal respektere følgende tekniske egenskaber:

- Overfladen skal være flad og glat. Hvis overfladen hælder eller er ujævn, kan det skabe en ubalanceret belastning på badets struktur. Dette kan beskadige svejsepunkterne.
- Den valgte overflade skal være fri for enhver form for genstand. På grund af vandets vægt kan enhver genstand under badet beskadige eller perforere bunden af badet.
- Den valgte overflade skal være fri for aggressive planter og ukrudtsarter. Stærke vegetationstyper kan vokse gennem dugen og skabe vandlækage. Græs eller anden vegetation, der kan forårsage lugt eller slimudvikling, skal fjernes fra det valgte sted.
- Overfladen skal være stærk nok til at bære den maksimale vægtbelastning fra badet, vandet og brugerne. Vi anbefaler at bede en kvalificeret entreprenør eller en bygningsingeniør om at bekræfte dette krav. Man skal være særlig opmærksom, hvis badet installeres på et svævende gulv (f.eks. en altan, et dæk, en tagterrasse osv.). Læs oplysningerne om fyldningsvægt på pakken.
- Den valgte overflade skal have et afløbssystem omkring/under badet til vand, der kan komme ud af badet under udgang, sprøjt, (unormal) lækage, utilsigtet overløb osv., til regelmæssig rengøring af badet og dets omgivelser, til regelmæssig tømning af badet eller til langtidsofbevaring af badet. Man bør være særlig opmærksom på områder med høj grundvandsstand, hvor der er risiko for oversvømmelse, og/eller som er placeret indendørs. Afløb til det omkringliggende område skal gøre det muligt at skylle vandet væk. Hvis der anvendes ikke-porøse duckboard-gulve, skal der være afløb under dem, som let kan rengøres.

UDENDØRS INSTALLATION:

- Kontakt dine lokale professionelle montører for miljøforhold, såsom grundvand og risiko for frost.
- Forebyg skader som følge af overvintring, f.eks. at vandet fryser i rørene og cirkulationssystemet. Rør, der er udsat for frostskafer, skal have en ensartet hældning i én retning og skal være udstyret med ventiler til afløb eller skal kunne tømmes for vand.
- Lad ikke badets overflade være udsat for direkte sollys i længere tid. Vi anbefaler at beskytte badet mod direkte sollys med et dækket, når det ikke er i brug.

INDENDØRS INSTALLATION:

- Rådspørg de lokale myndigheder om reglerne for installationer.
- Der skal være en passende luftbehandling i baderummet (ventilation og affugtning) for at bevare brugernes sikkerhed og komfort og de bygnings- og dekorationsmaterialer, der findes i rummet.
- Installer ikke badet på tæpper eller andre gulvmaterialer (f.eks. ubehandlet kork, træ eller andre porøse materialer), der fremmer eller huser fugt og bakterier, eller som kan blive påvirket af de vandbehandlingskemikalier, der bruges i badet.

Foreslåede overflader: Græs, jord, beton og alle andre overflader, der respekterer ovenstående opsætningsbetingelser.

Underlag, der skal undgås: Mudder, sand, grus, plankedæk, balkoner, indkørsler, platforme, blød/løs jord eller andre underlag, der ikke opfylder ovenstående betingelser.

Følg de vigtige instruktioner ovenfor for at vælge den korrekte overflade og placering til opsætning af dit bad. Hvis dele bliver beskadiget, fordi opstillingsoverfladen og -stedet ikke overholder disse instruktioner, vil det ikke blive betragtet som en producentfejl, og garantien og eventuelle servicekrav vil bortfalde.

Yderligere retningslinjer:

Tjek med dit lokale byråd, om der er vedtægter for indhegning, barrierer, belysning og sikkerhedskrav, og sørg for at overholde alle love.

Hvis du skal skifte sted under opsætningen, skal du løfte dugen for at flytte den; træk den ikke på jorden. Friktionen mellem bunden og jorden kan beskadige dugen.


Nødvendige dele og værktøjer

Sammenlign delene i kassen med de dele, der er angivet i denne vejledning.



Kontrollér, at udstyrets komponenter svarer til den model, du havde tænkt dig at købe. Hvis der er dele, der er beskadiget eller mangler på købstidspunktet, skal du besøge vores hjemmeside bestwaycorp.com/support.

MONTERINGSVEJLEDNING

For installationsinstruktioner, scan QR-koden trykt på forsiden eller følg illustrationerne inde i brugervejledningen. Tegninger er kun til illustrationsformål. Afspejler muligvis ikke det faktiske produkt. Ikke i målestok. 

Montering af badet kan ske uden brug af ekstra værktøj.

Bestway er ikke ansvarlig for skader på poolen som følge af forkert håndtering eller manglende overholdelse af disse instruktioner.

VIGTIGT: Det er vigtigt at kontrollere, at de hydrauliske tilslutninger ikke er blokeret.

VIGTIGT: Filterpumpen må ikke tørkøres. Sørg for, at både badets indløb og udløb er åbne og helt dækkede af vand. Før du tænder for filterpumpen, skal du udføre luftudledning som vist. 

LUFTUDLØSNING: Følg disse trin for at udlede luft, før du tænder for filterpumpen og efter hver vedligeholdelsesoperation. Hvis du undlader denne handling, vil det i høj grad påvirke produktets levetid.

Nyttige installationstips:

Vi anbefaler på det kraftigste at åbne pakken og samle badet, når omgivelsestemperaturen er over 15°C. Dugens PVC-materiale vil være mere fleksibelt og lettere at samle i dette miljø.

Fyldning af badet:

Rådfør dig med de lokale myndigheder om vandregler i forbindelse med praktisk vandforsyning til fyldning af badet.

Badet kan fyldes med is og koldt vand sammen, kun is eller varmt vand op til 40°C.

OBS: Brug ikke blokis med skarpe kanter, der kan beskadige dugen. Lad ikke badet være uden opsyn, mens det fyldes med vand. Det anbefales stærkt at bruge vand fra hanen til påfyldning for at minimere uønsket indhold som f.eks. mineraler. Brug ikke havvand. Fyld badet med vand, når alle monteringsstrin er afsluttet, og indtil vandet når den rette vandstand. Vi anbefaler på det kraftigste at fylde op til den rette vandstand for at undgå overløb af vand.

VEDLIGEHOLDELSERINSTRUKTIONER

Det er nødvendigt at holde badevandet rent og kemisk afbalanceret. Det er ikke nok bare at bruge filtreringssystemet og rense filterpatronen for at vedligeholde vandet ordentligt.

Det er vigtigt at prioritere vedligeholdelse og sundhed af dit badevand. Hvis du ikke følger disse retningslinjer, kan dit og din families helbred være i fare.

Vedligeholdelse af vand:

Vi anbefaler, at du bruger kemikalier til at vedligeholde vandkemien og klor- eller bromtabletter (brug ikke granulat) med en kemikaliedispenser. Den kemiske vedligeholdelse med kemiske tabletter skal udføres med en kemikaliedispenser eller kemikalieflyder. Smid ikke kemiske produkter direkte i vandet. Kemikalierne vil lægge sig på bunden af badet og beskadige og misfarve lineren. I værste fald vil det beskadige badeforingens struktur.

Skader på badet som følge af misbrug, antal brugere og generel dårlig håndtering af badevandet er ikke dækket af garantien.

Vandkvaliteten er direkte relateret til brugsfrekvensen, antallet af brugere og den generelle vedligeholdelse af badet. Vandet bør skiftes hver 3. dag, hvis der ikke foretages nogen kemisk behandling af vandet. Vi anbefaler, at du tager et brusebad, før du bruger badet, da kosmetiske produkter, lotion og andre rester på huden hurtigt kan forringe vandkvaliteten. Stil en spand med vand ved siden af badet for at rense brugernes fødder, før de går i vandet.

Brug en skimmer til overfladen og en støvsuger til bunden af badet regelmæssigt for at undgå, at snavs sætter sig fast. Hvis de ikke er inkluderet i sættet, kan du købe dem ved at besøge vores hjemmeside (www.bestwaycorp.com) eller ved at besøge den nærmeste forsyningsbutik.

Kemisk anvendelse:

Dit badesæt indeholder måske ikke en kemikaliedispenser. I så fald kan du købe en ved at besøge vores hjemmeside (www.bestwaycorp.com) eller ved at besøge den nærmeste butik. Fjern kemikaliedispenseren, når badet er i brug. Når du har udført kemisk vedligeholdelse, og før du bruger badet, skal du bruge et testsæt (medfølger ikke) til at teste vandets kemi. Vi anbefaler, at du opretholder den kemiske balance i dit vand som vist i tabellen nedenfor.

Overskridelse af følgende parametre kan beskadige dugens struktur og skabe en farlig situation for brugerne.

Parametre	Værdier
Vandets klarhed	frit udsyn til bunden af badet

Vandets farve	Der må ikke kunne ses nogen farvning
Uklarhed i FNU/NTU	maks. 1,5 (helst under 0,5)
Nitratkoncentration over påfyldningsvandet i mg/l	maks. 20
Totalt indhold af organisk kulstof (TOC) i mg/l	maks. 4,0
Redoxpotentiale sammenholdt med Ag/AgCl 3,5 m KCl i mV	min. 650
pH-værdi	6,8 til 7,6
Ubundet aktivt klor (uden cyanursyre) i mg/l	0,3 til 1,5
Ubundet klor anvendt sammen med cyanursyre i mg/l	1,0 til 3,0
Cyanursyre i mg/l	maks. 100
Bundet klor i mg/l	maks. 0,5 (helst tæt på 0,0 mg/l)

Kontakt din lokale bad- eller kemikalieforhandler for at få flere oplysninger om vedligeholdelse af kemikalier. Vær meget opmærksom på kemikalieproducentens anvisninger.

Løbende vedligeholdelse af badet:

For vedligeholdelse af dugen henvises til illustrationstrinnene i brugervejledningen.



Når badet bruges, skal dækkenet placeres på et rent og tørt sted, da det ellers kan opsamle snavs og bakterier.

Dækkenet bør ikke lægges på træborde eller træterrasser på grund af risikoen for, at træet bleges. Dækkener skal rengøres indvendigt og udvendigt med jævne mellemrum med en egnet opløsning, der omfatter tilstrækkelig desinfektion.

En dækkenløfter eller lignende er nyttig til at sikre, at dækkenet ikke kommer i kontakt med jorden. En dækkenløfter anbefales på det kraftigste til bade i udlejningssituationer.

I tilfælde af lækage kan du finde instruktioner i de ofte stillede spørgsmål i supportafsnittet på vores hjemmeside (www.bestwaycorp.com/support).

Vedligeholdelse af filterpumpe:

For vedligeholdelsesinstruktioner henvises til illustrationstrinnene i brugervejledningen. Tegninger er kun til illustrationsformål. Afspejler muligvis

ikke det faktiske produkt. Ikke i målestok.



Filterpumpen kan kun køre, når omgivelsestemperaturen er over 10°C.

Filterpumpen kan kun køre, når vandtemperaturen er over 5°C.

Sørg for, at filterpumpen er taget ud af stikkontakten før enhver vedligeholdelse.

Til optimering af filterpumpens ydeevne og af hygiejniske årsager anbefaler vi at udskifte filteret hver anden uge.

INSTRUKTIONER TIL ADSKILLELSE OG OPBEVARING

Tømning:

For aftapning henvises til illustrationstrinnene i brugervejledningen. Tegningerne er kun til illustrationsformål. Afspejler muligvis ikke det faktiske

produkt. Ikke i målestok.



VIGTIGT: Før badet tømmes, skal du sørge for manuelt at fjerne eventuel resterende is fra badet. Undgå at vende badet på hovedet, da det kan beskadige duggen eller forårsage skader på hænderne på grund af den tunge vægt.

Rengøring:

1. Skyl badeforingen med vand fra hanen for at fjerne eventuelle rester af kemikalier eller snavs. Rengør ikke badet med stærke, blegebaserede rengøringsmidler for at undgå at nedbryde materialet.
2. Lad den fladtrykte dug ligge i sollyset, indtil den er helt tør.
3. For at fjerne det resterende vand helt, skal du tørre dugen af med en tør klud.

OPBEVARING:

Fjern alt tilbehør. Sørg for, at dugen og tilbehør er helt rent og tørt før opbevaring. Hvis badet ikke er helt tørt, kan der opstå mug, og det vil

beskadige dugen under opbevaringen.

Når badet er helt tørt, skal du drysse med talkum for at forhindre, at dugen klitrer sammen. Vi anbefaler på det kraftigste at skille badet ad, når den omgivende temperatur er over 15°C.

Før opbevaring fjernes og bortskaffes filteret.

Fold kun badeforingen, hvis omgivelsestemperaturen er over 15°C. Opbevar badet på et tørt sted med en moderat temperatur mellem 15°C og 38°C, og opbevar dugen og alt tilbehøret i en papkasse for at beskytte PVC-materialet bedre i vinterperioden.

GARANTIBETINGELSER

For support og produktregistrering, besøg venligst bestwaycorp.com/support.