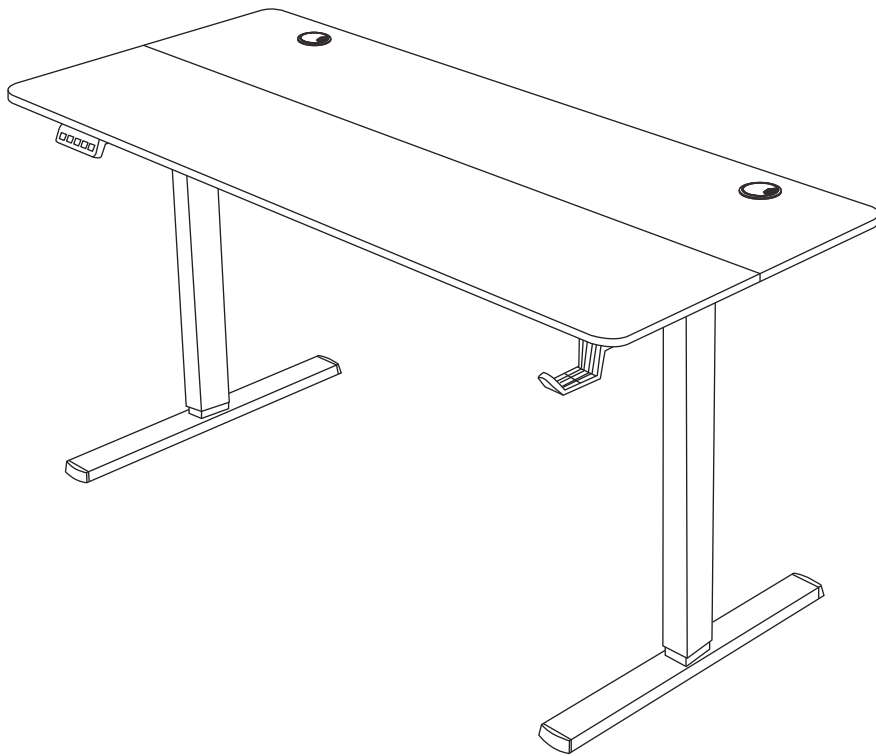




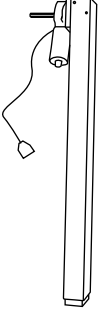
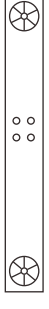
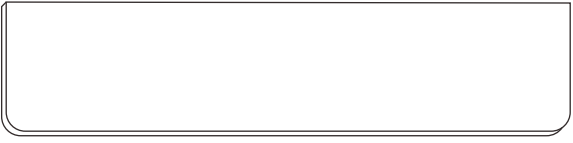
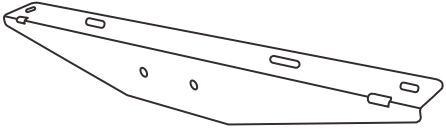

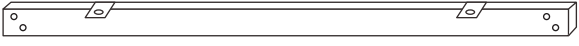
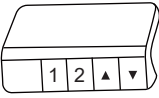
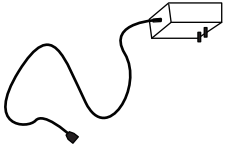
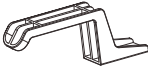

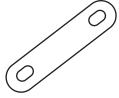

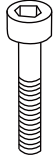
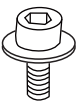
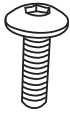
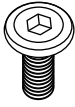


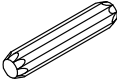
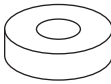
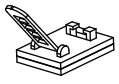



homeville

Hæve sænkebord



Læs venligst samvejledningen inden du tager hæve sænkebordet i brug!

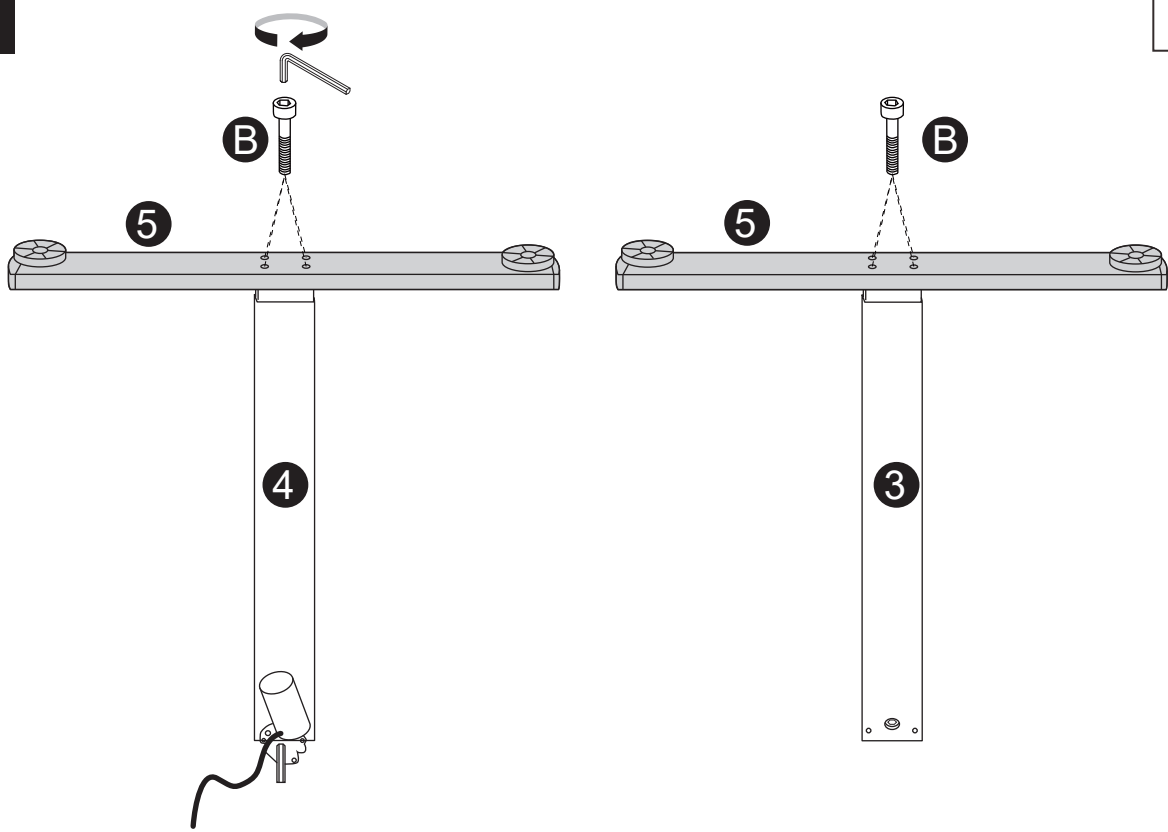
Indhold

1  1PC	3  1PC	4  1PC	5  2PCS	
2  1PC	8  2PCS			
6  1PC	7  2PCS			
9  1PC	10  1PC	11  1PC	12  2PCS	13  4PCS
A  1PC	B M6×30mm  8PCS	C M6×10mm  8PCS	D M6×14mm  16PCS	E M6×10mm  10PCS
F 16mm  2PCS	G  4PCS	H  4PCS	I  12PCS	J  4PCS
K  1PC	L  1PC	M  1PC		

- Sørg for at tjekke, at alt indholdet er med.
- Det er vigtigt, at du tjekker alle komponenter igennem for eventuelle skader, fejl eller mangler

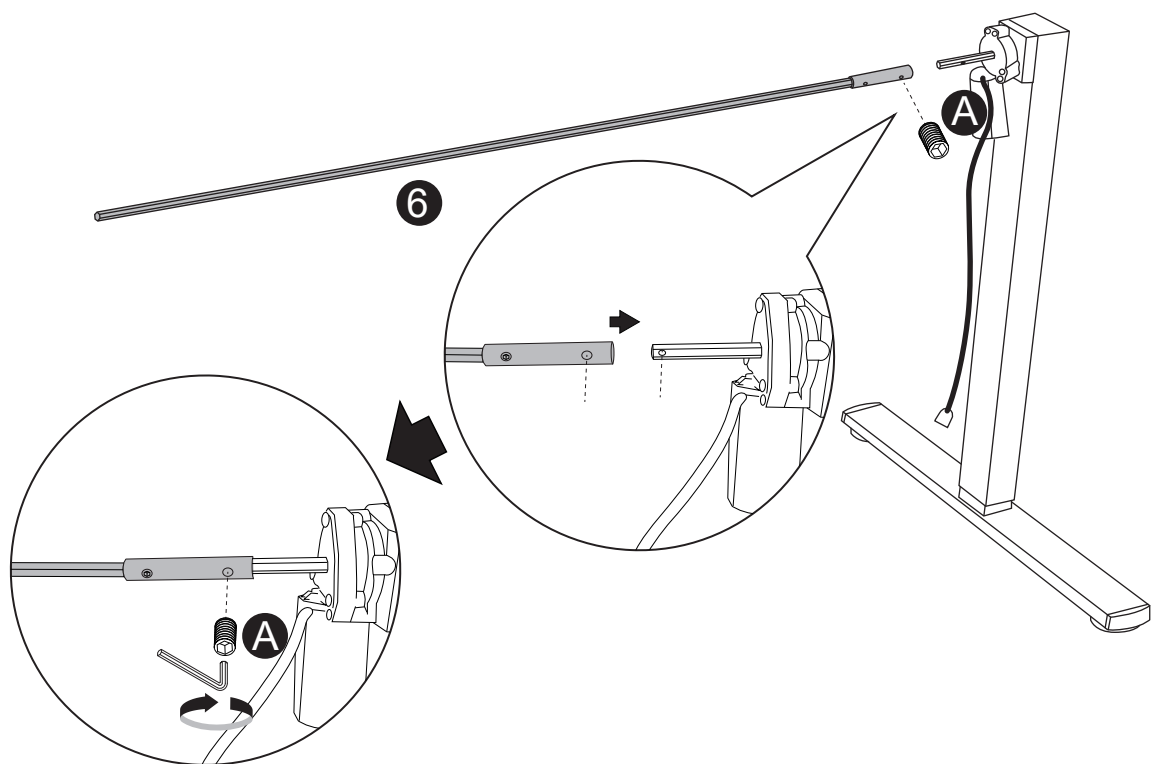
1

B M6×30mm
8PCS



2

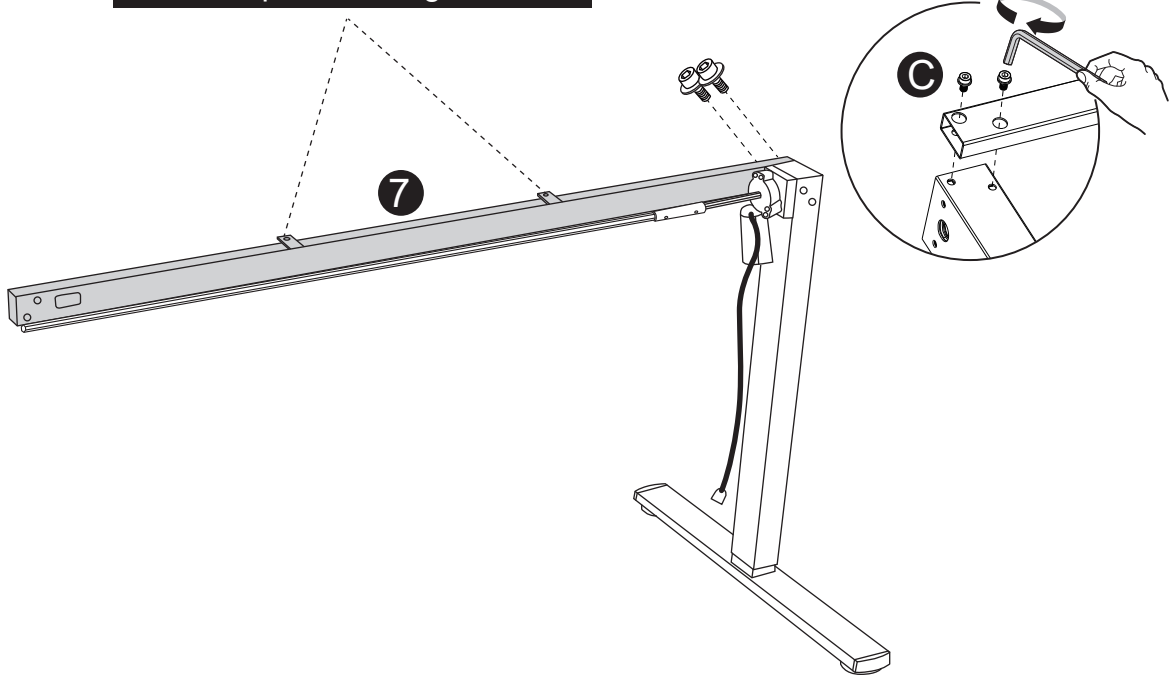
A
1PC



3

C M6×10mm
2PCS

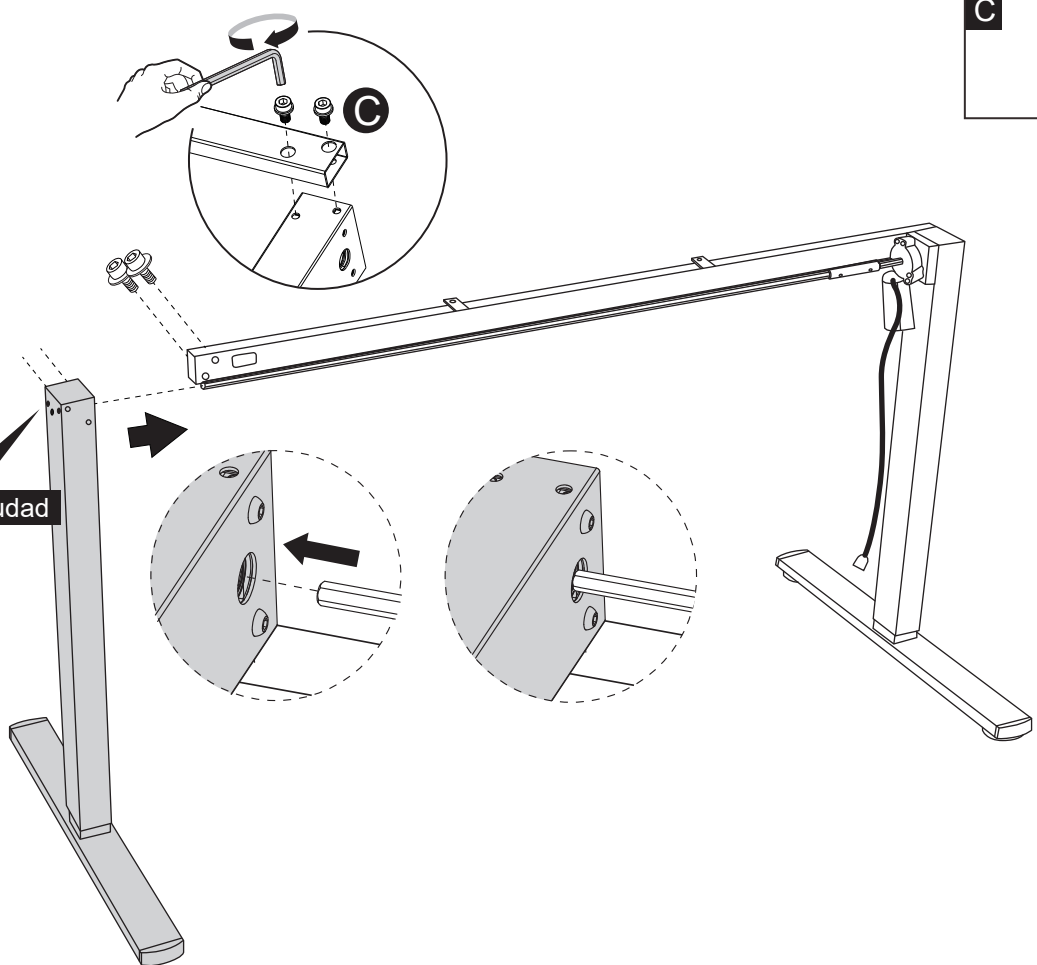
Two iron plates facing outward



4

C M6×10mm
2PCS

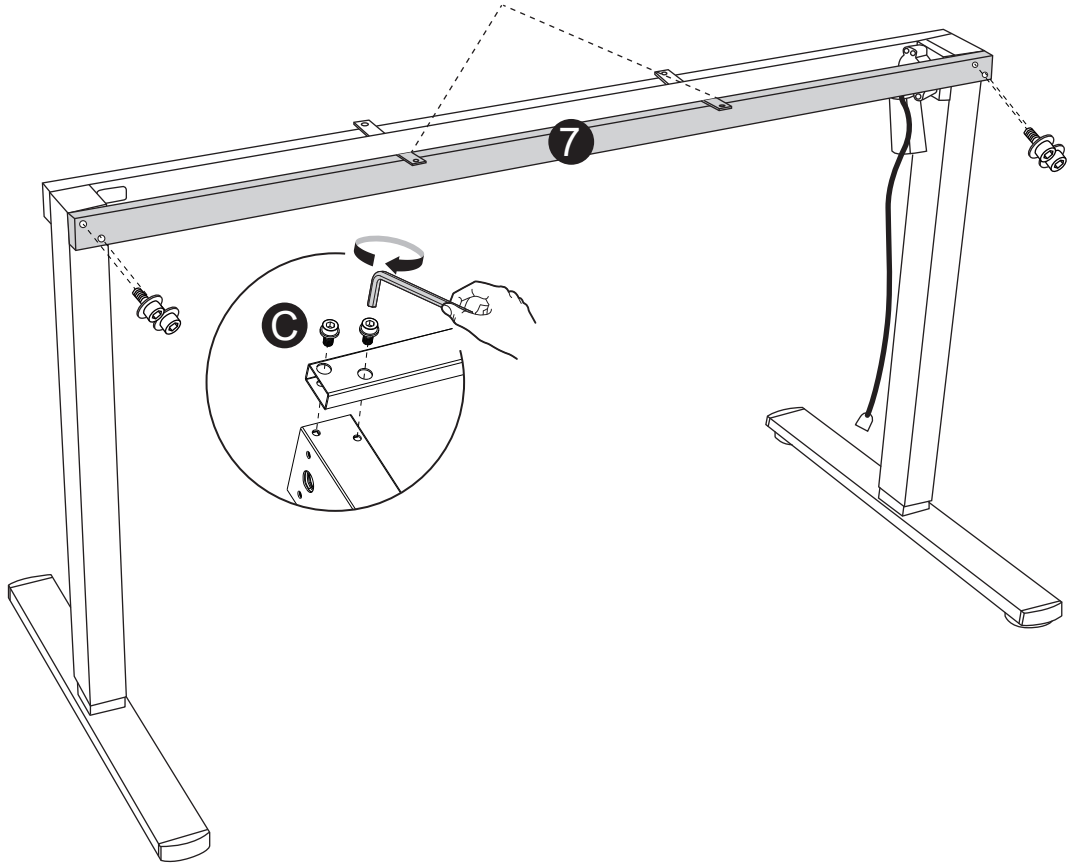
De 3 huller skal vende udad



5

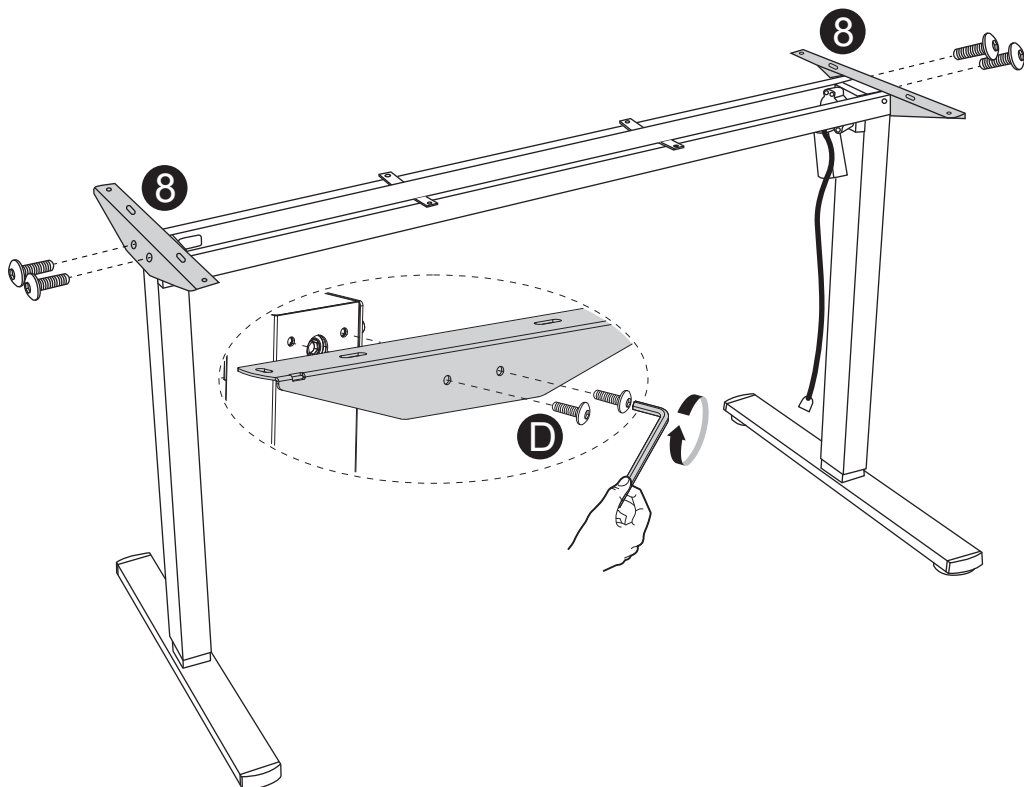
To jernplader skal vende udad

C M6×10mm
4PCS

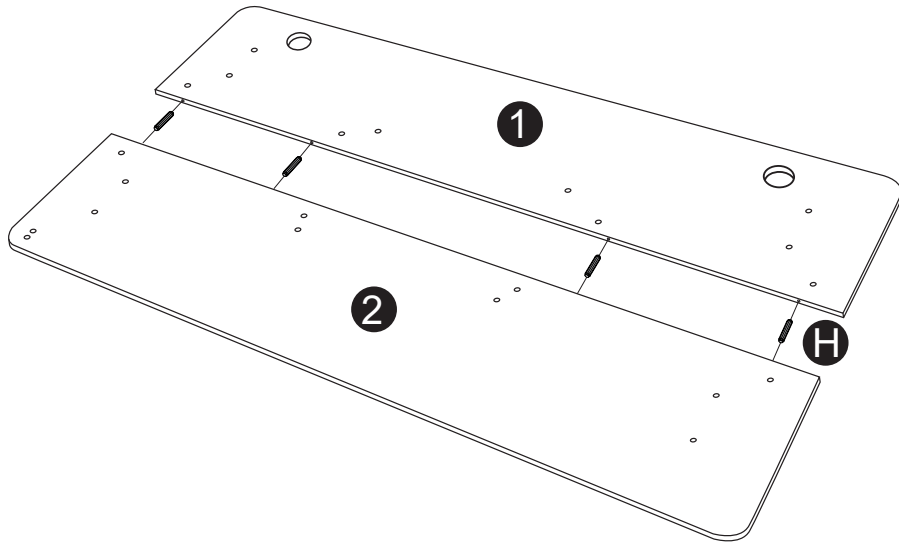



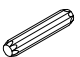

6

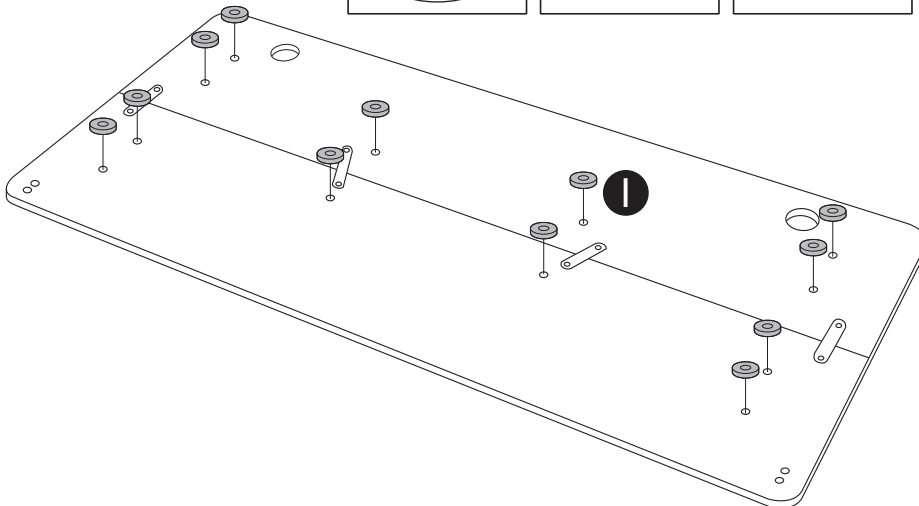
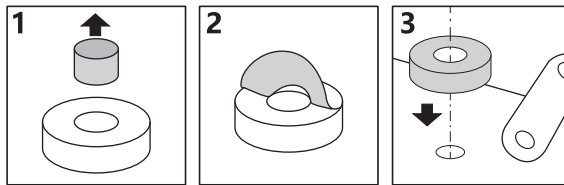
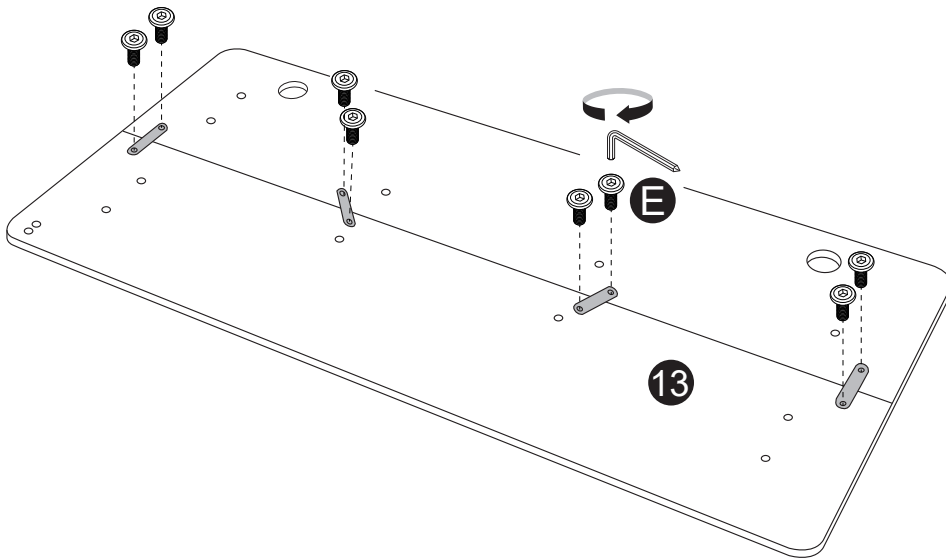
D M6×14mm
4PCS

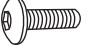



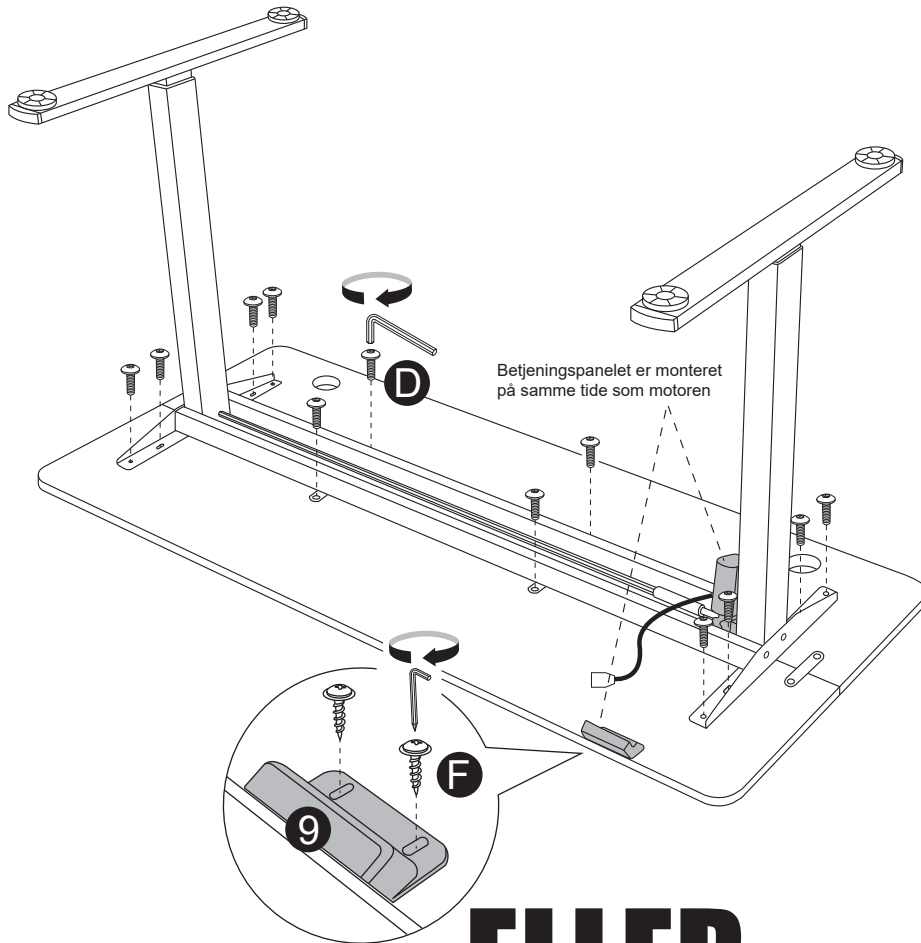
7



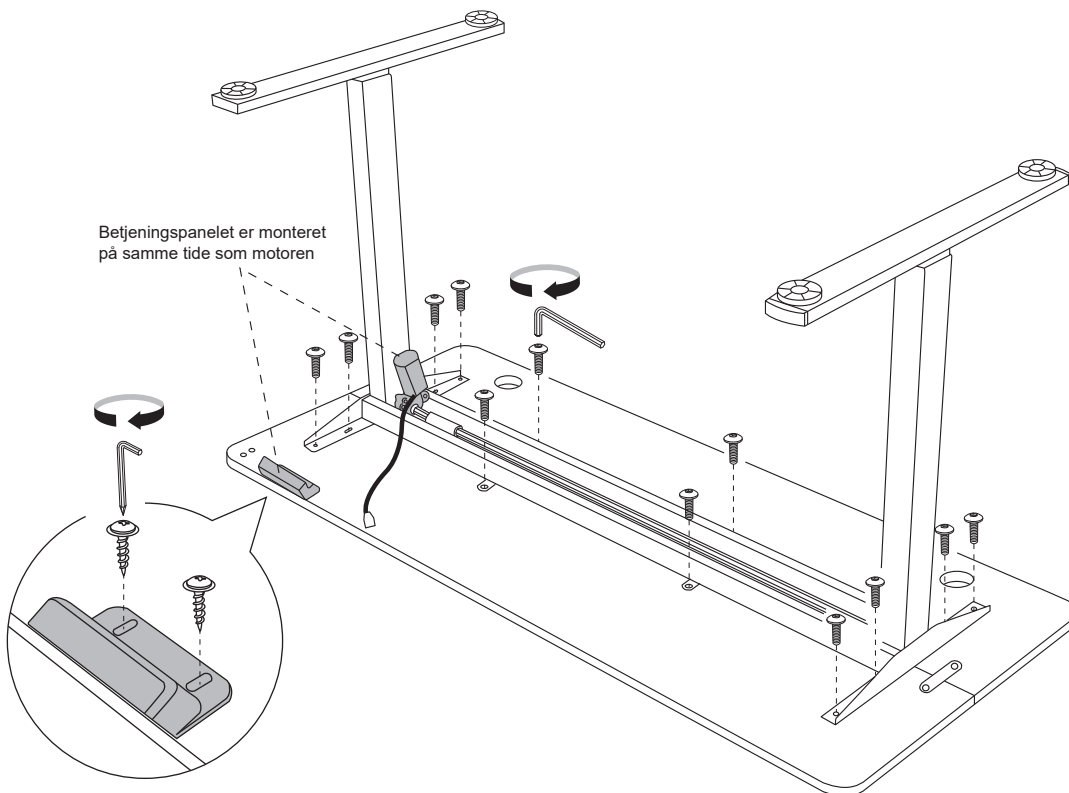
E	M6×10mm
	8PCS
H	
	4PCS
I	
	12PCS

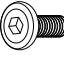




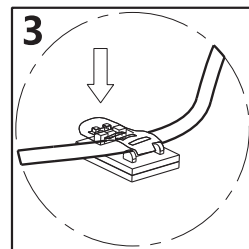
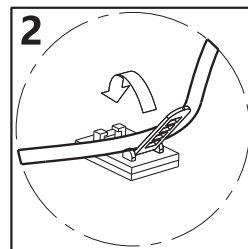
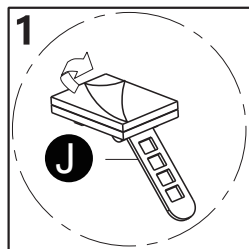
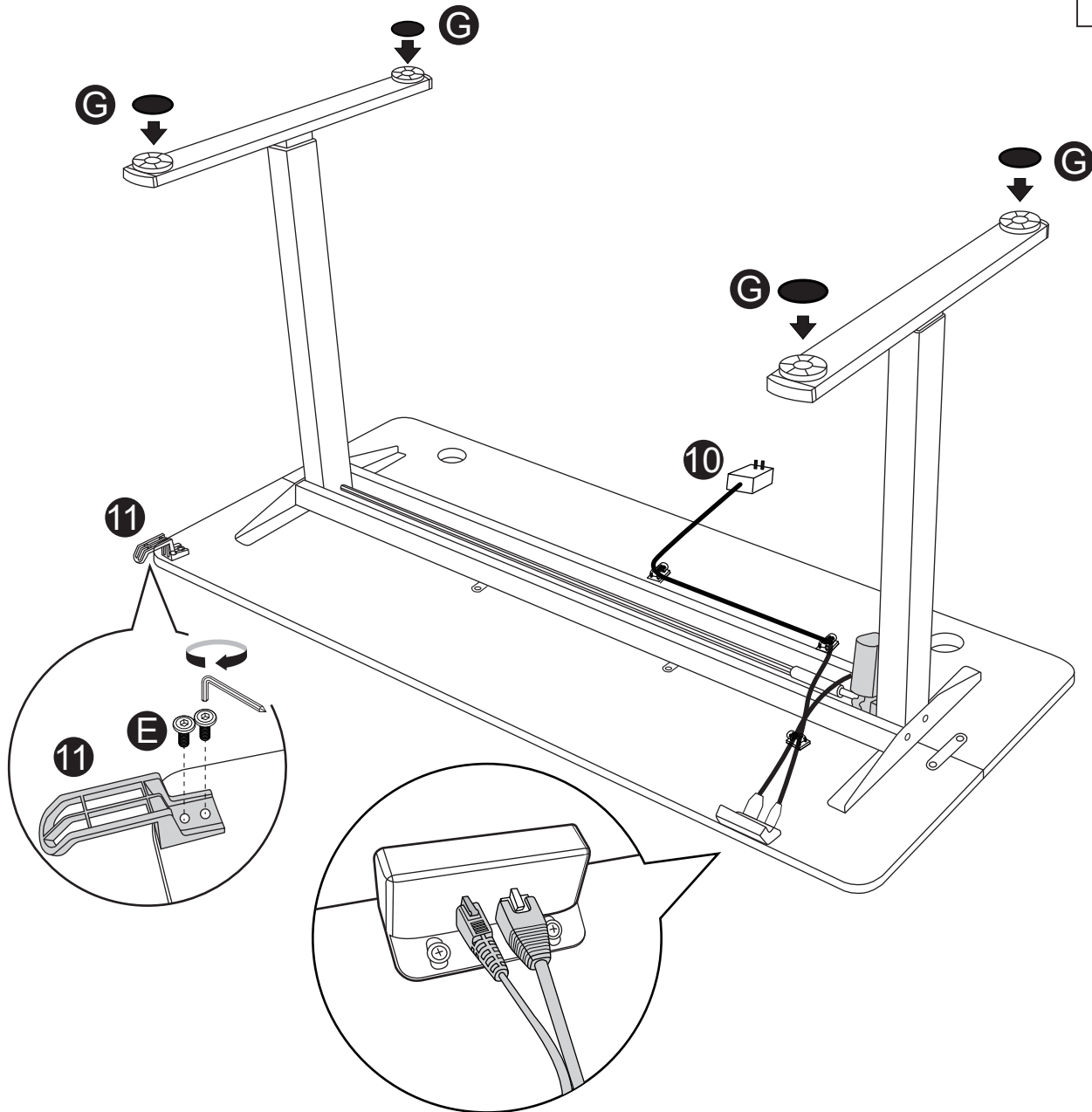
D	M6×14mm
	12PCS
F	16mm
	2PCS

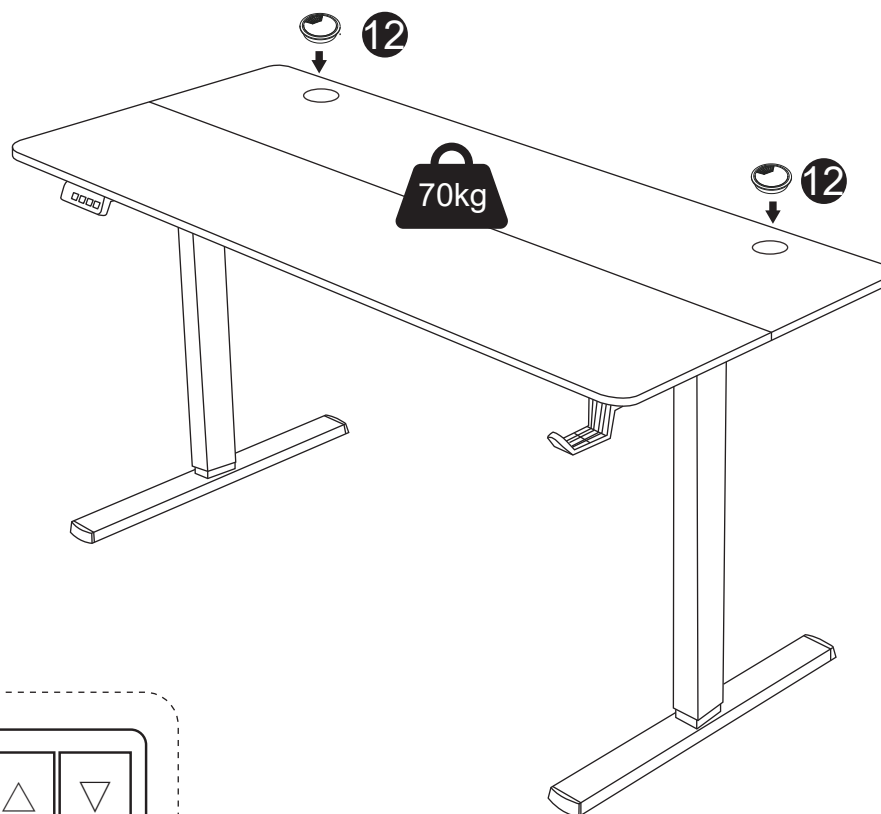


ELLER

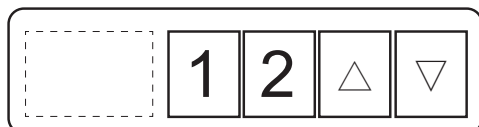


E	M6×10mm
	2PCS
G	
	4PCS
J	
	4PCS

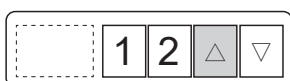




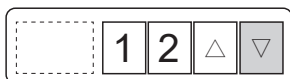
Den maksimale belastning af bordet er 70kg.



Justering af højden



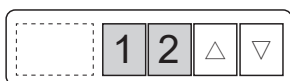
Tryk [\triangle] symbolet for at få bordet til at blive højere. Motoren vil automatisk stoppe, ved den øverste grænse.



Tryk [∇] symbolet for at få bordet til at blive lavere. Motoren vil automatisk stoppe, ved den laveste grænse.

Slip knappen for at stoppe handlingen.

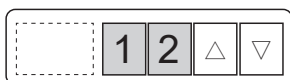
Indstil hukommelses højde



Hold ned for mere end tre sekunder

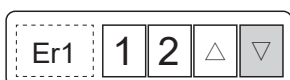
Tryk og hold på symbolet [1] i tre sekunder. Hvis "S-1" bliver vist, vil den nuværende højde blive gemt under symbolet [1]. Symbolet [2] fungerer på samme måde som symbolet [1].

Brug hukommelses højde



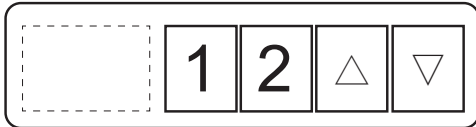
Tryk for symbolet [1] for at køre skrivebordet automatisk til den højde som er blevet indstillet under symbolet. Symbolet [2] fungerer på samme måde som symbolet [1].

Nulstilling af bordet

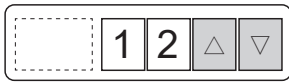


Hold ned for mere end tre sekunder

Når "Er1" bliver vist eller bordet er på den laveste mulige højde, skal du trykke og holde [∇] symbolet i mere end 3 sekunder. Når "rSt" bliver vist kan du slippe symbolet. Nu er systemet gået i nulstillingstilstand. Tryk og [∇] ned igen indtil enten, skrivebordet falder ned til bunden og tilbage til en vis højde eller indtil at "rSt" bliver vist og så vil du kunne slippe symbolet. På dette tidspunkt er systemet gået ind i nulstillings klar. Tryk og hold [∇]-tasten nede igen, og skrivebordet begynder at falde til bunden af maskinen og hoppe tilbage til en vis højde.



Børnesikring



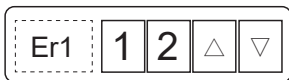
Hold [△] [▽] symbolerne inde i mere end 5 sekunder på samme tid. Efter vil symbolet "Loc" blive vist, og alle tastehandlinger vil være ugyldige, men du kan annullere ved at holde nede igen.

[△] [▽] symbolerne inde i mere end 5 sekunder på samme tid, og genoptag normal visning efter at have annulleret.

Anti-kollisionsbeskyttelse

Hvis der sker en kollision, vibration eller hældning på bordet under hæve/sænke funktionen, skal processen stoppes øjeblikkeligt. Sørg for, at bordet ikke vibrerer væsentligt, støder ind i forhindringer eller vipper før du benytter hæve/sænke funktionen.

Beskyttelse af motor usikkerhed



Hvis "Er1" er vist, skal bordet slukkes. Kontroller og sørg for, at forbindelsen mellem motoren og displayet er korrekt monteret. Tænd nu igen skrivebordet og genstart bordet.

†