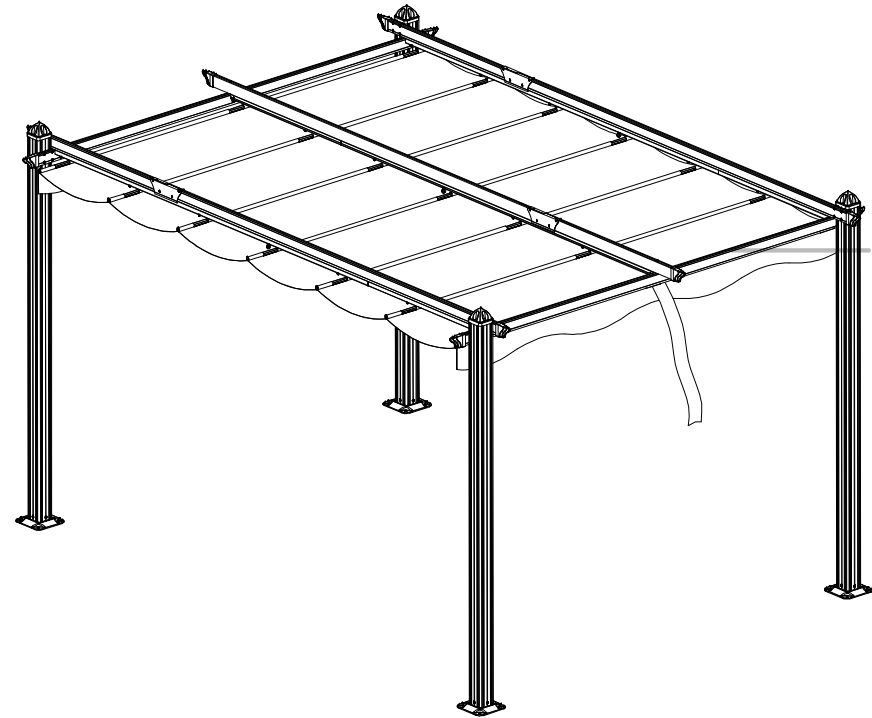


essence

Manuel pergola med dug

Størrelse: 392x292x228 cm



OPMÆRKSOMHED:

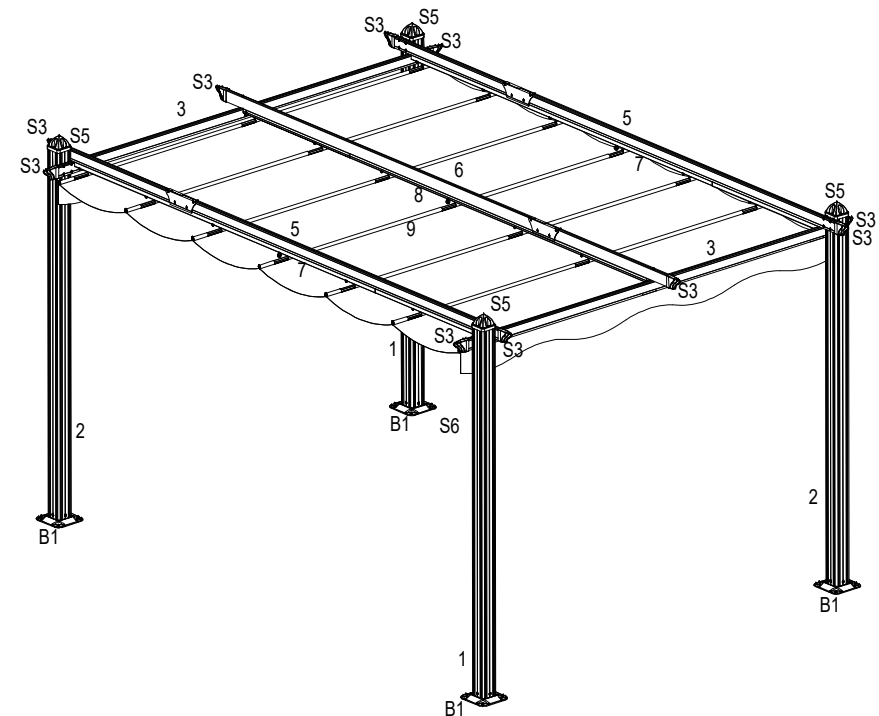
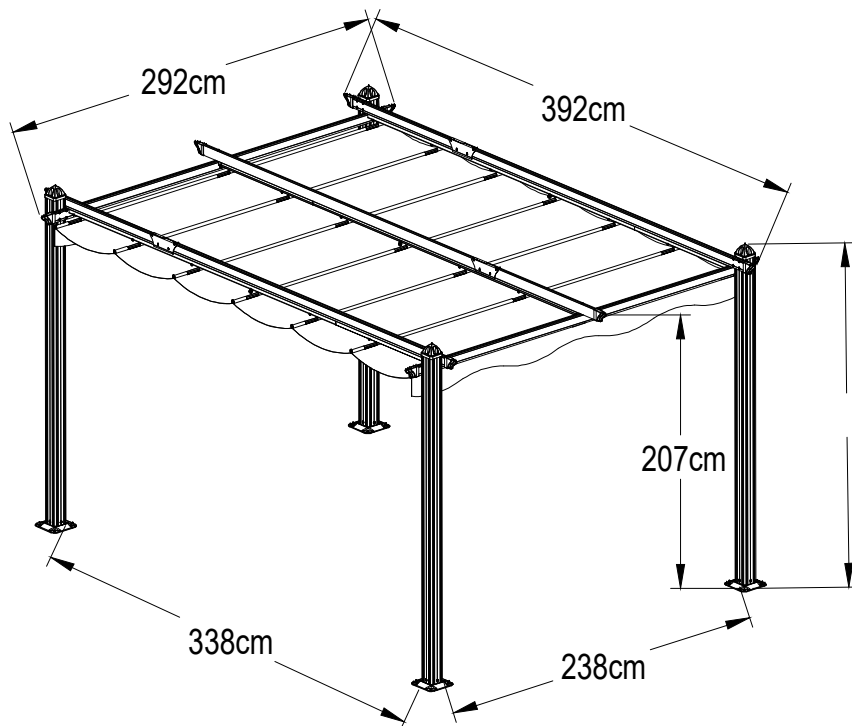
Læs betjeningsvejledningen grundigt før montering og brug. Gem manualen til fremtidig reference

FORBEREDELSE

Fjern forsigtigt pergolaen fra kassen og fjern skumplast, plastikposer og plastikafskærmninger fra pergolaen og placér forsigtigt den et stykke fra muren, for at undgå beskadigelser såsom ridser, snavs eller anden form for skade. Kontrollér at antallet af dele i kassen er som afsnittet "Identifikation af dele" påkræver, samt at delene er intakte. Hvis der er spørgsmål kontakt venligst leverandøren.




















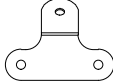






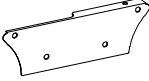
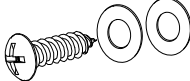

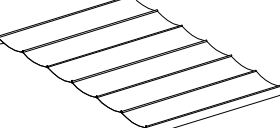

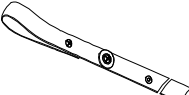
MONTAGE

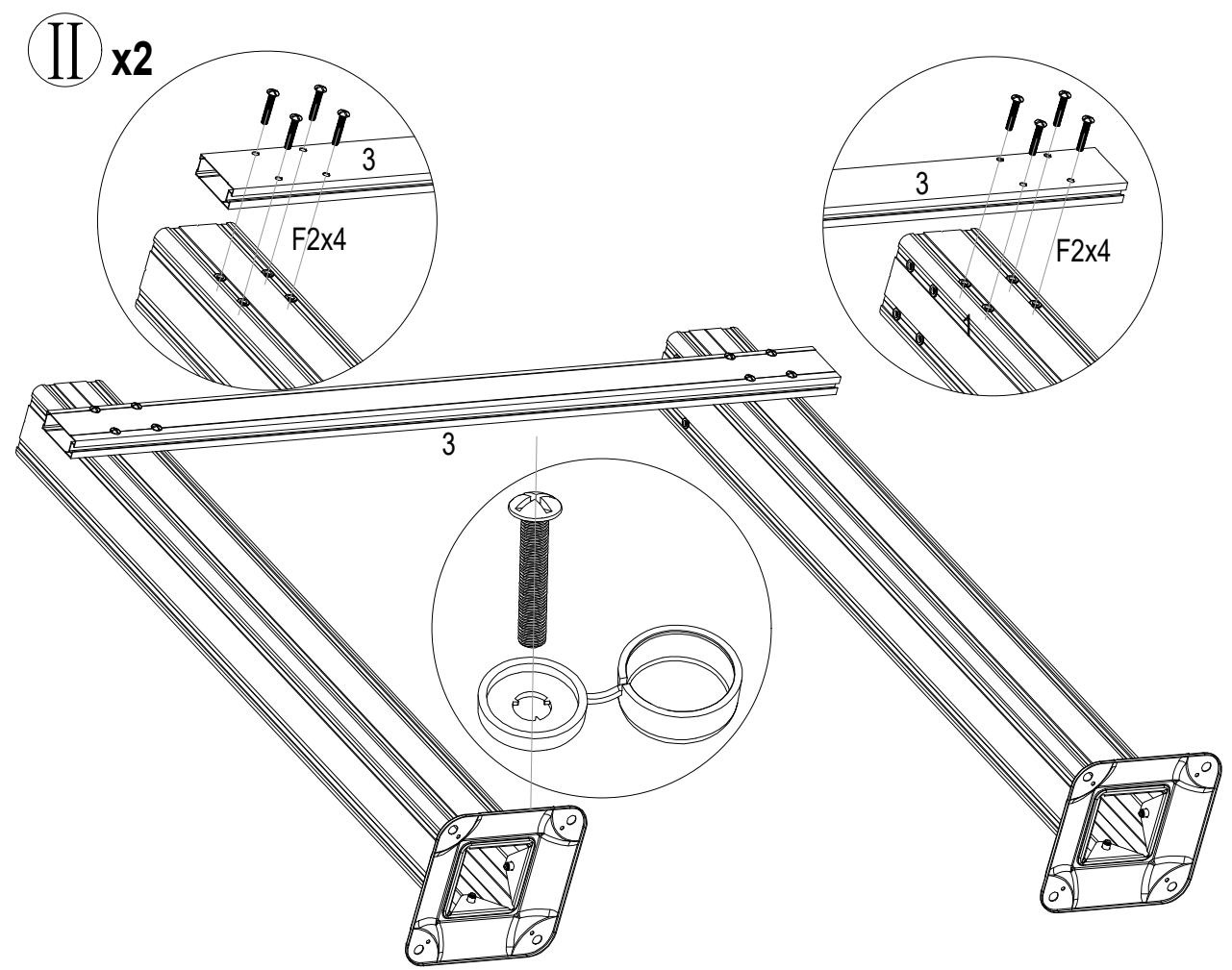
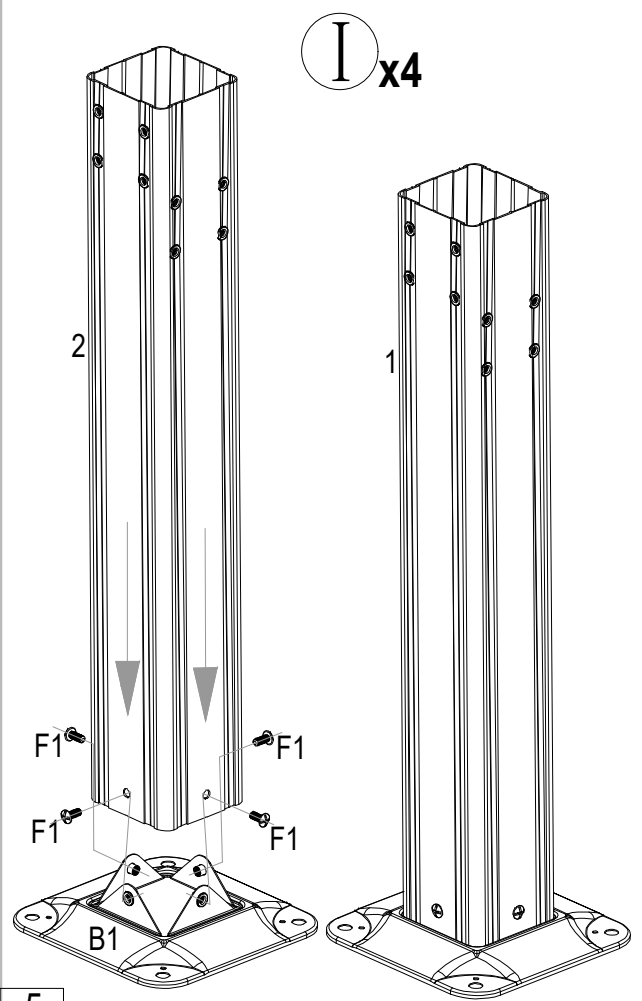
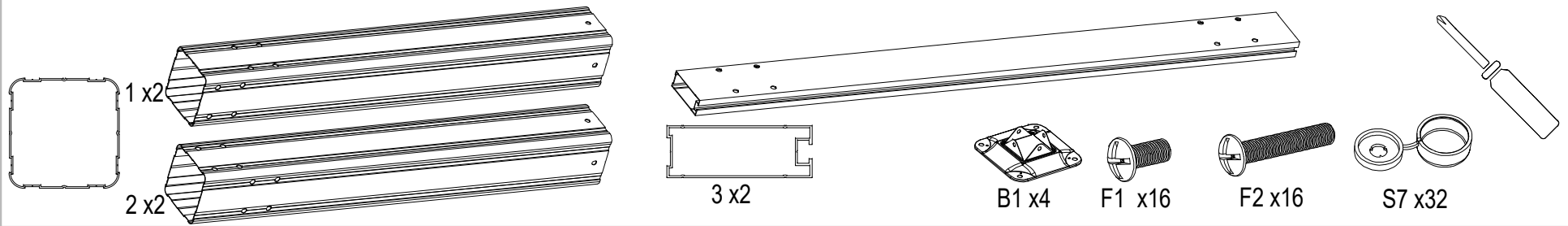
- 2 voksne for at flytte og installere pergolaen.
- Sikre at bygningen er stærk nok, er du i tvivl konsultere en professionel.
- For sikker og gnidningsfri installation er det vigtigt, at du tænker over, hvor du vil fastgøre pergolaen til væggen, samt måler og laver afmærkninger før du påbegynder at bore huller.

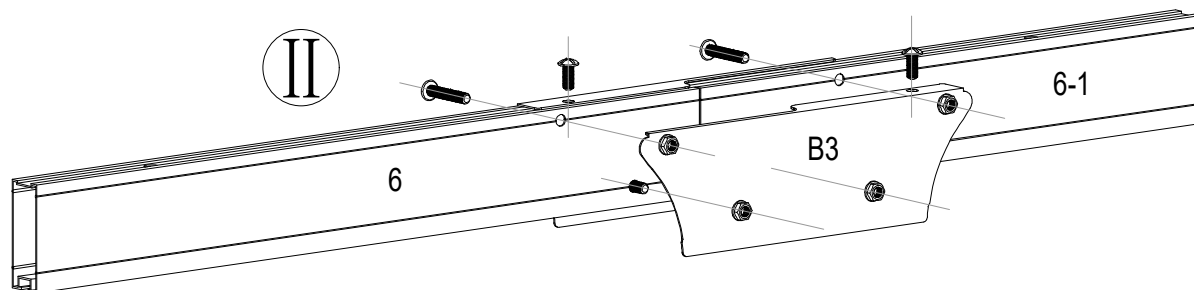
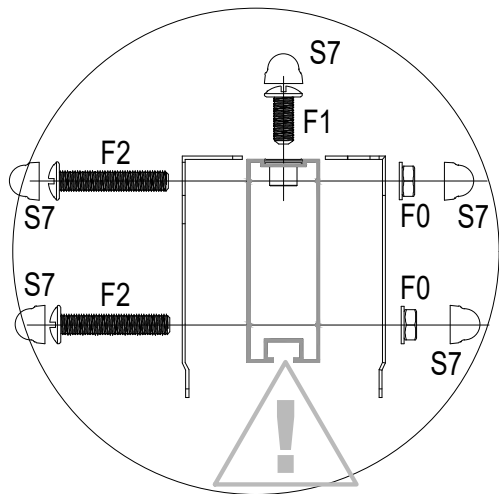
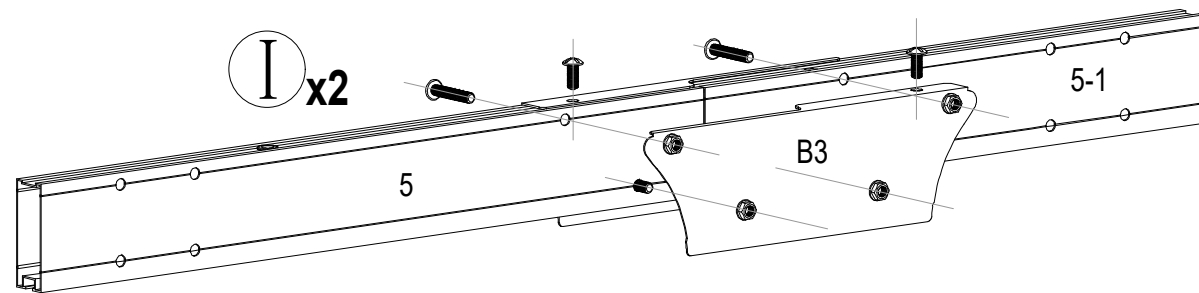
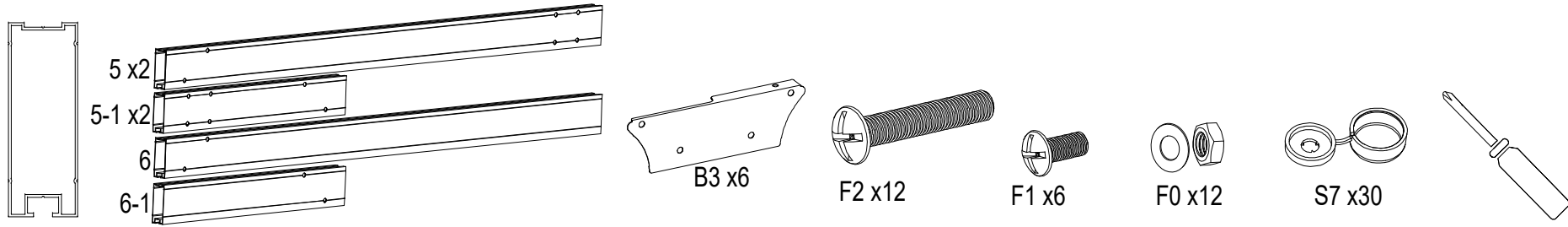


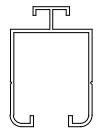
Identifikation over dele

essence

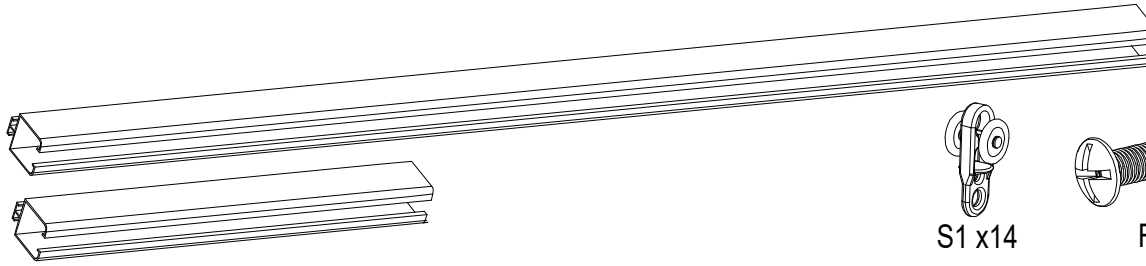
N .	I				N .	I		N	I	
1	2		2200mm		B1	4		B9	21	
2	2				S1	21		B15	16	
3	2		2760mm		S3	10		F1	22	
5	2		2700mm		S5	4		F2	44	
5-1	2		1060mm		B7	6		F3	2	
6	1		2700mm		B6	2		F0	12	
6-1	1		1060mm		B8	21		F4	4	
7	3		2540mm		B3	6		F6	12	
7-1	3		899mm		9	1		S7	80	
					10	2				



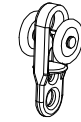




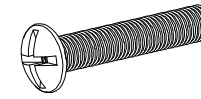
7 x2



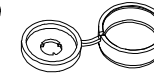
7-1 x2



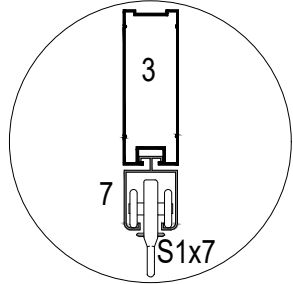
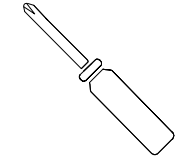
S1 x14



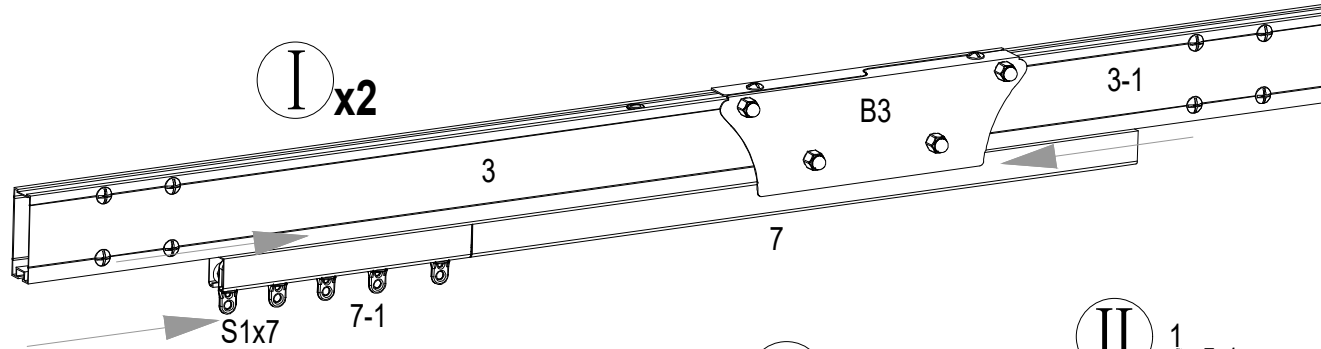
F2 x16



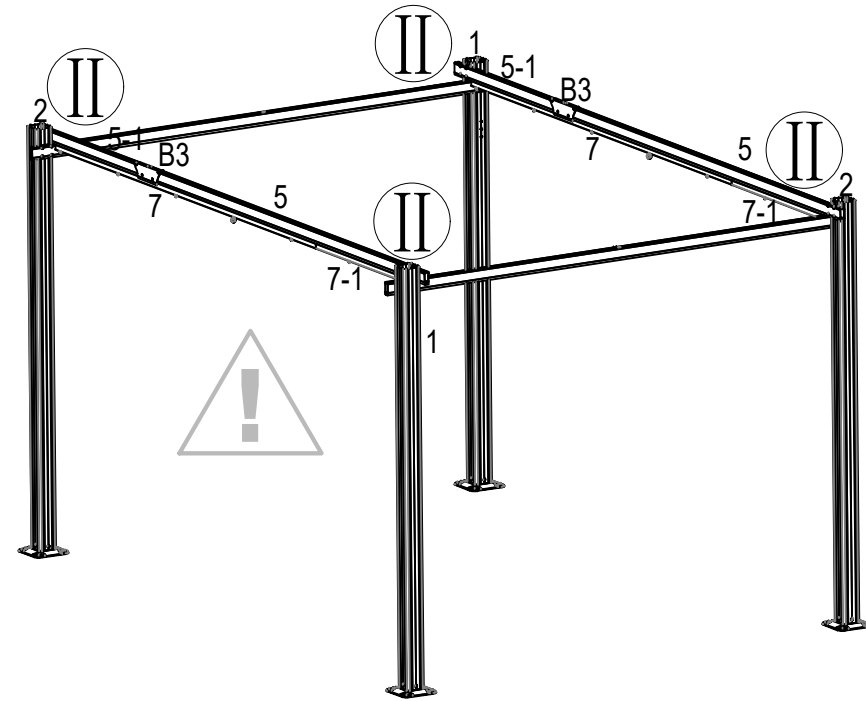
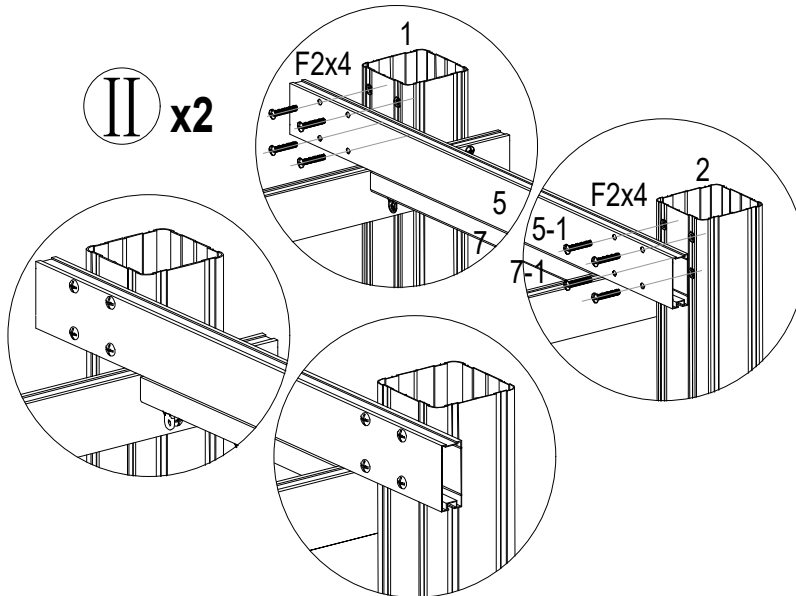
S7 x16

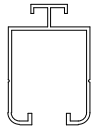


I x2



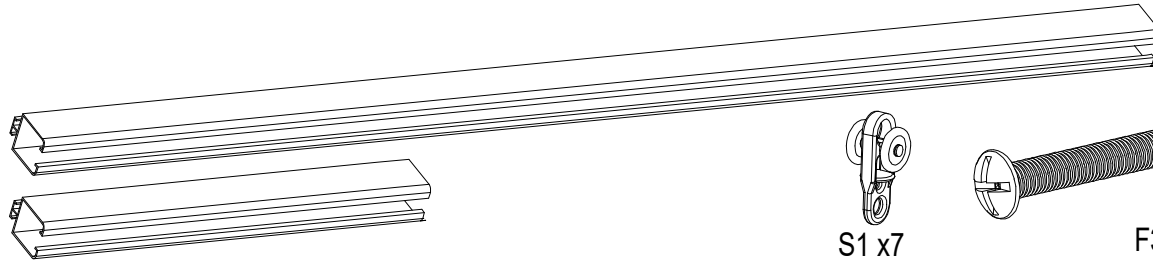
II x2



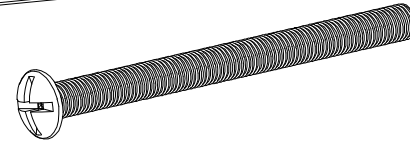


7

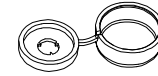
7-1



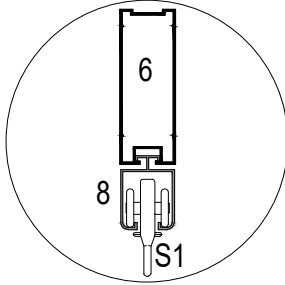
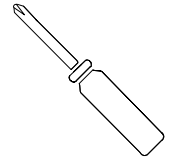
S1 x7



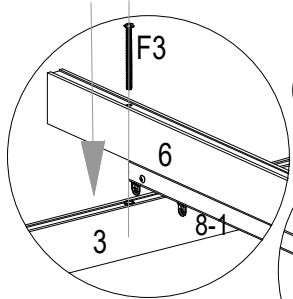
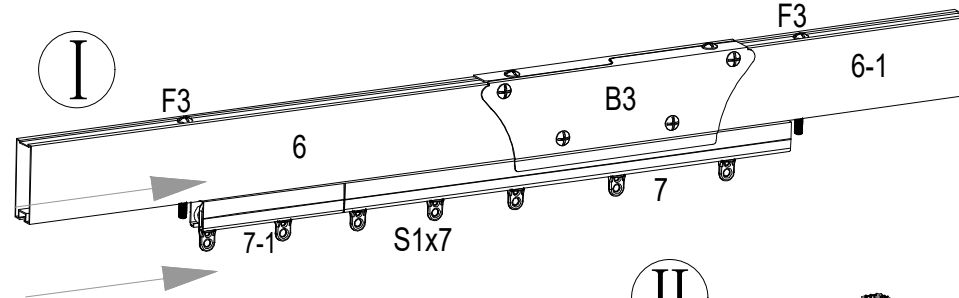
F3 x2



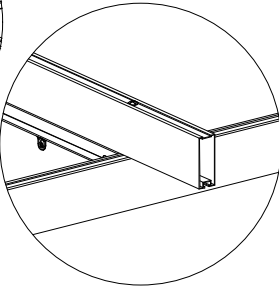
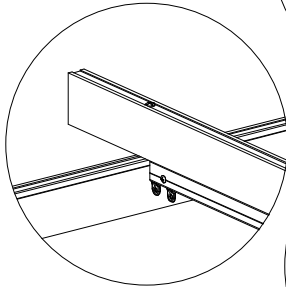
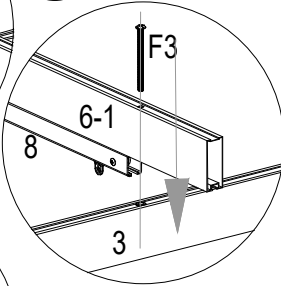
S7 x2



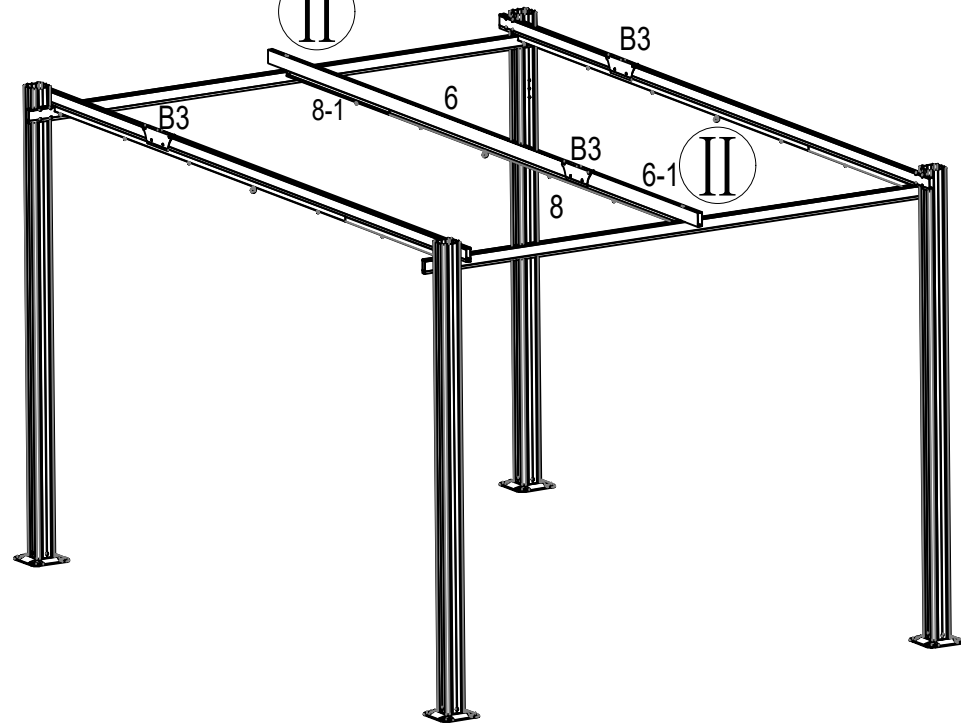
I

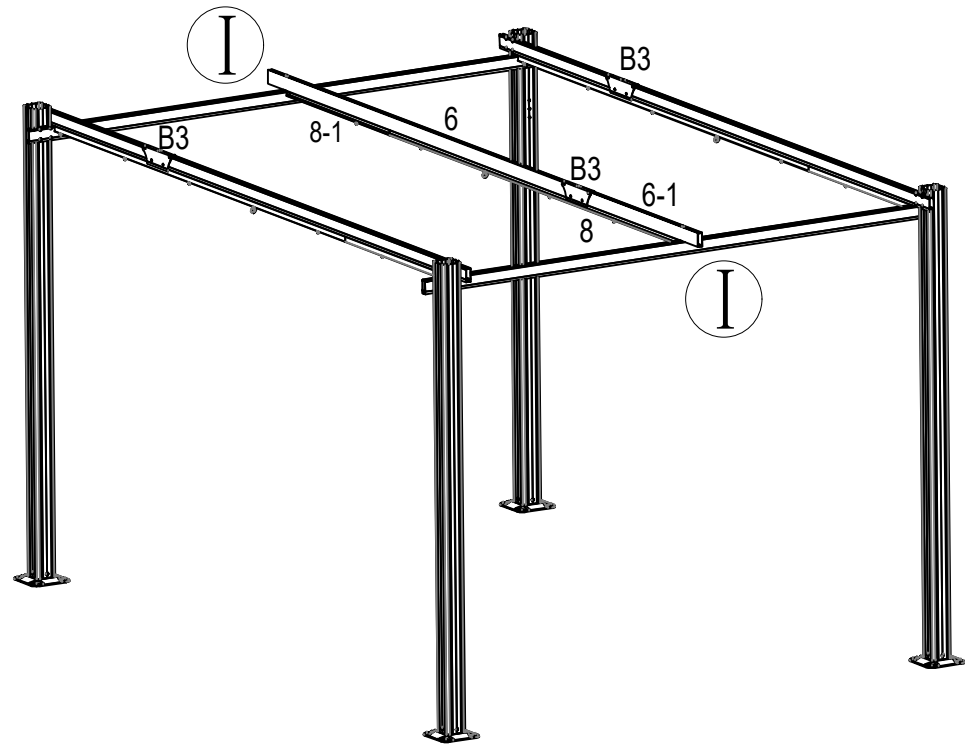
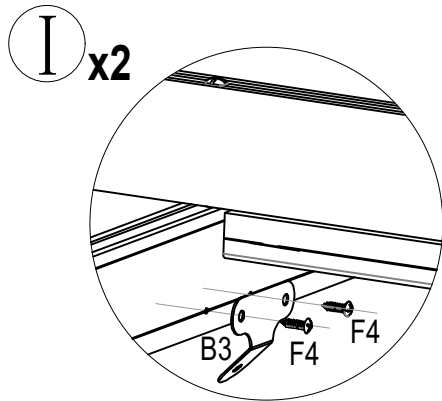
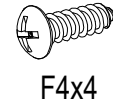
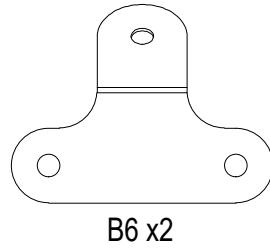
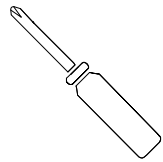


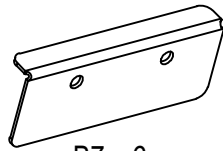
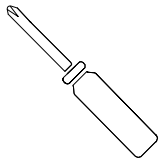
II



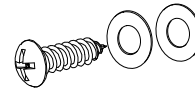
II





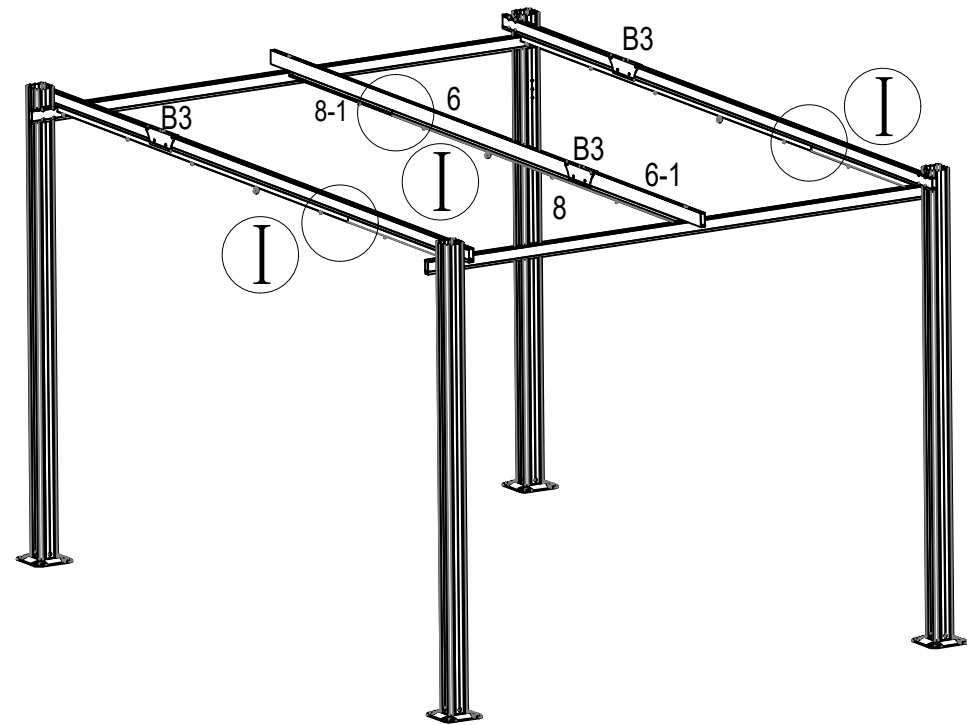
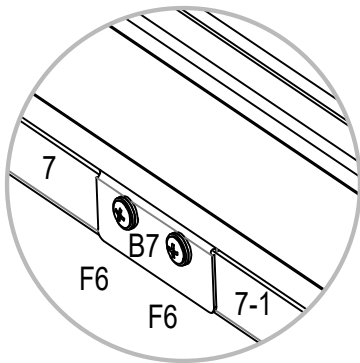
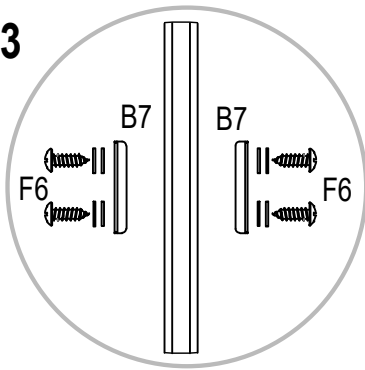


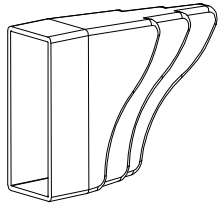
B7 x6



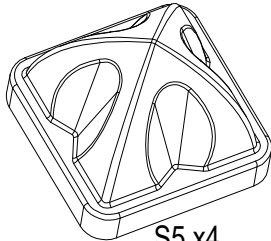
F6 x12

I x3





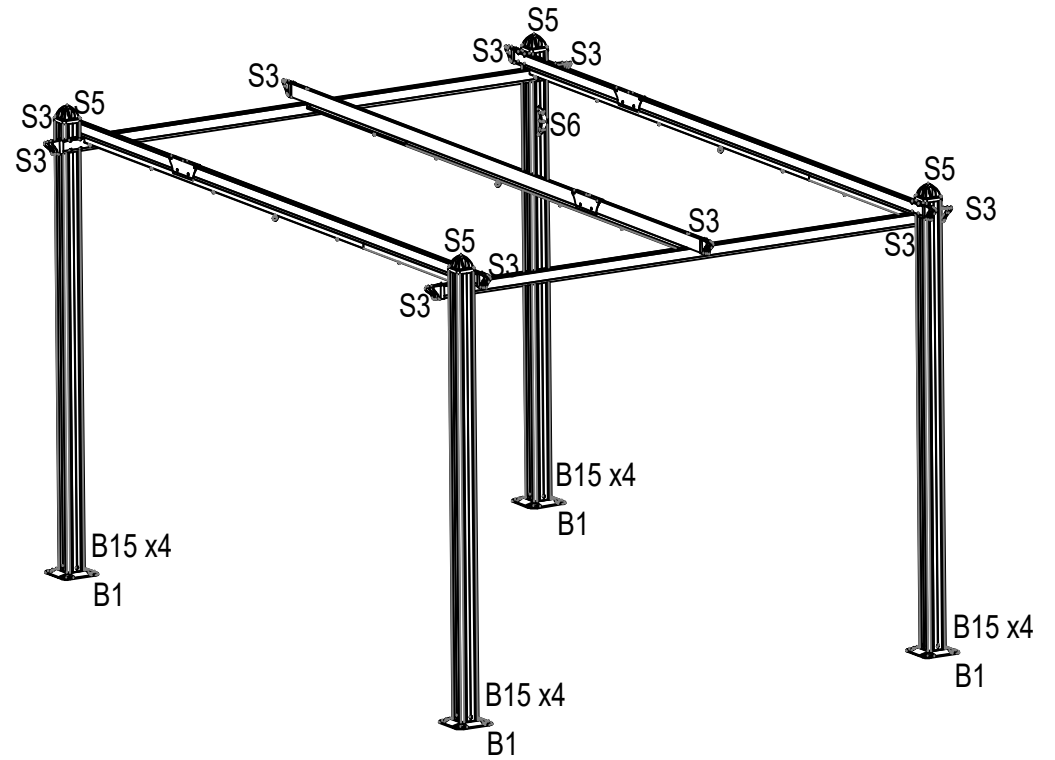
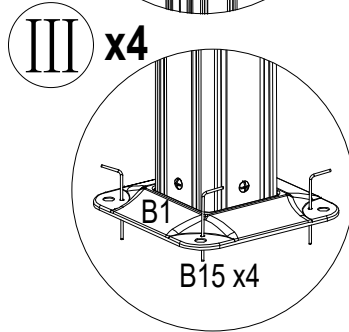
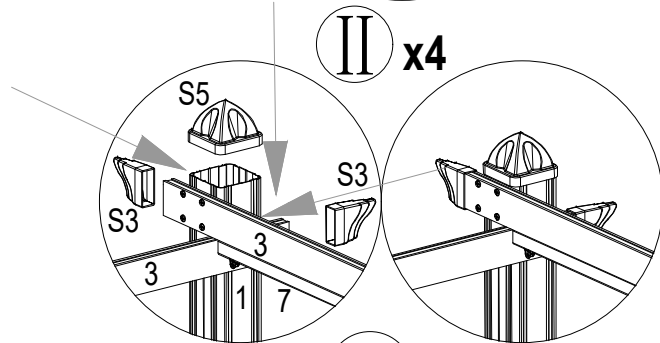
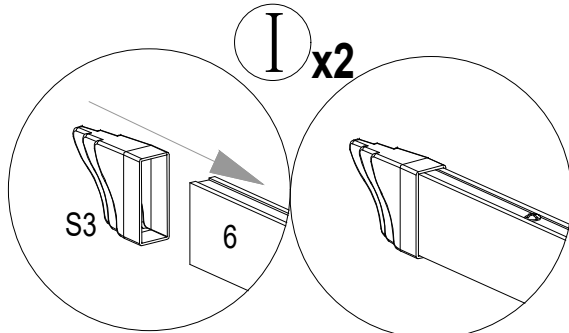
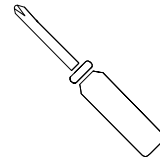
S3 x10

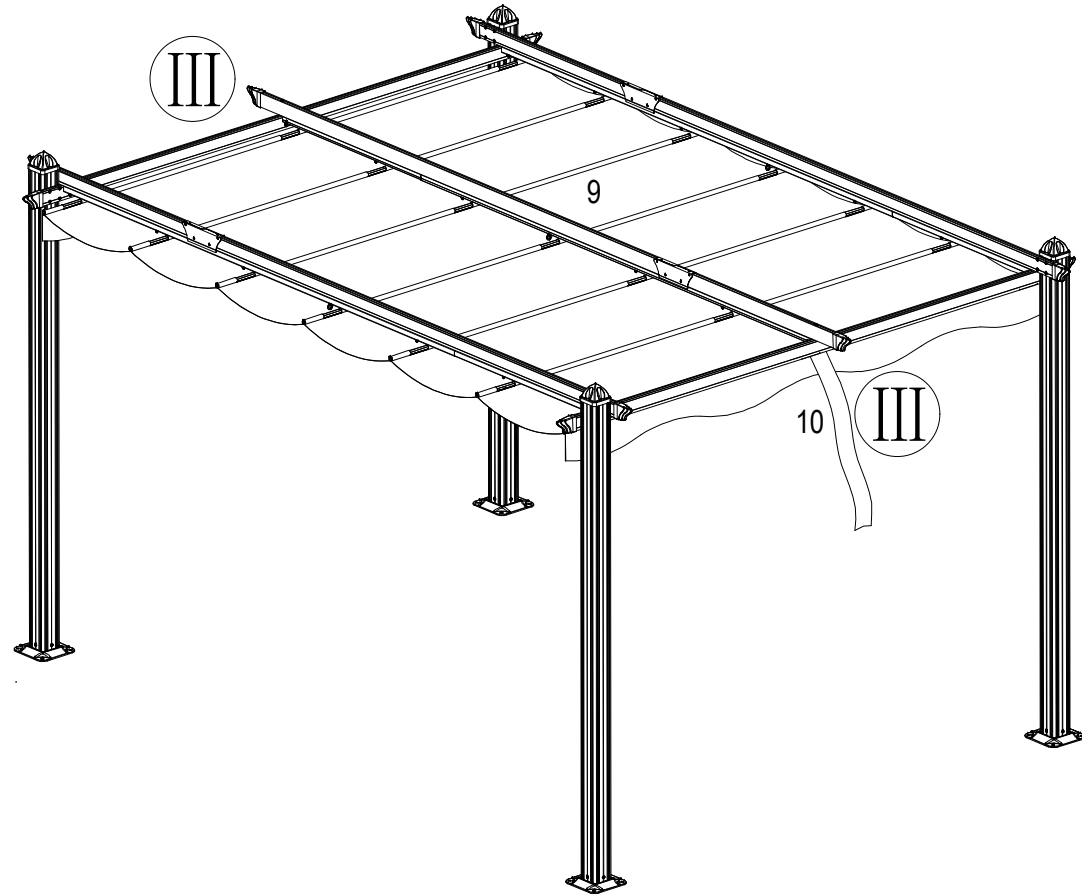
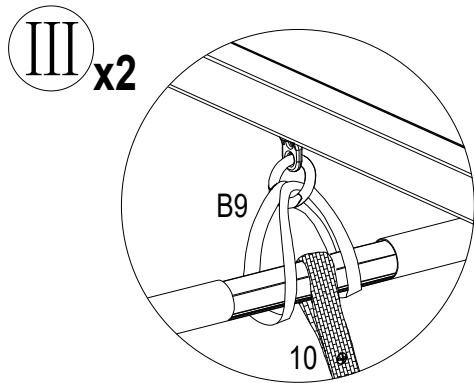
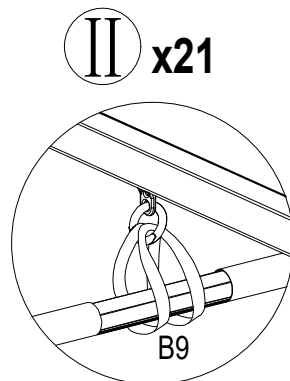
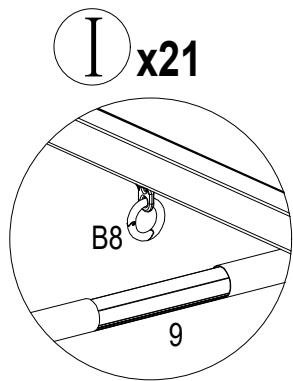
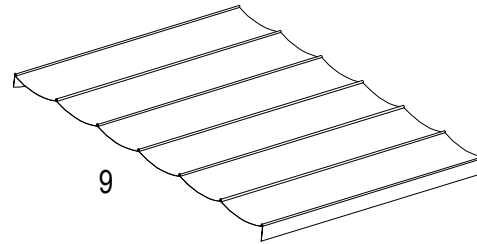
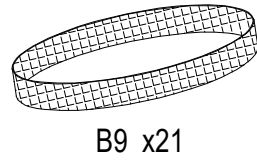
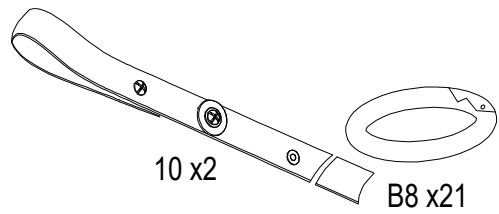


S5 x4



B15 x16





Vedligeholdelse:

1. Hvis der forekommer rust på skurer eller andre tilslutningsdele, så bør disse blive skiftet i tide.
2. Hele stellet er lavet af legeret aluminium. Der kan forekomme hvide pletter under vådt-varmt miljø, bare tør det af med en våd klud.
3. Hvis jorden ikke jævn kan pergolaen vippe til den ene ende, når den først er sat op, skal deformation centreres rettidigt for at undgå skader.

