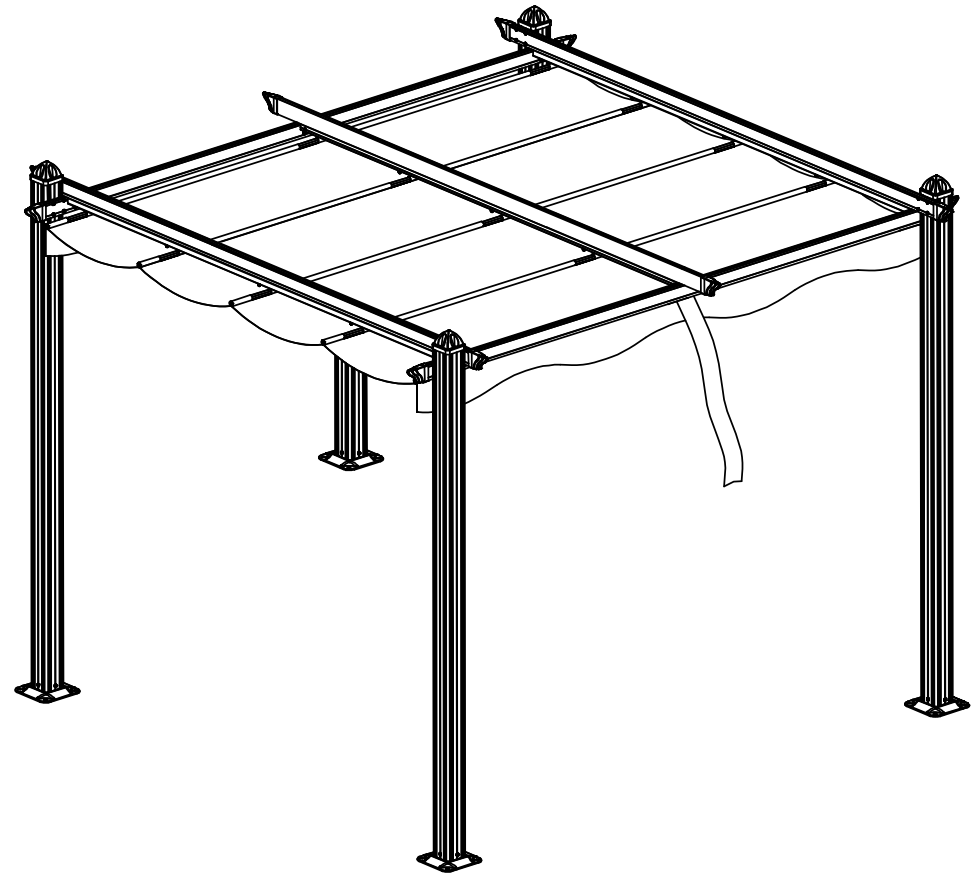


essence

# Manuel pergola med dug

Størrelse: 292x292x228 cm



**OPMÆRKSOMHED:**

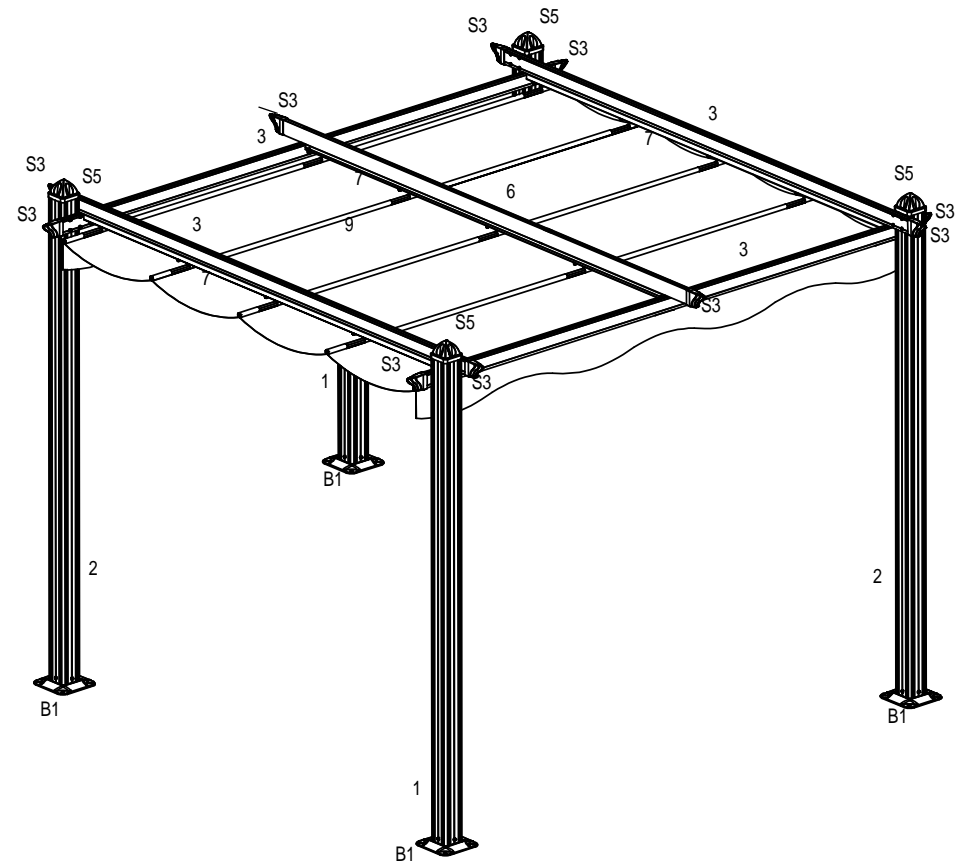
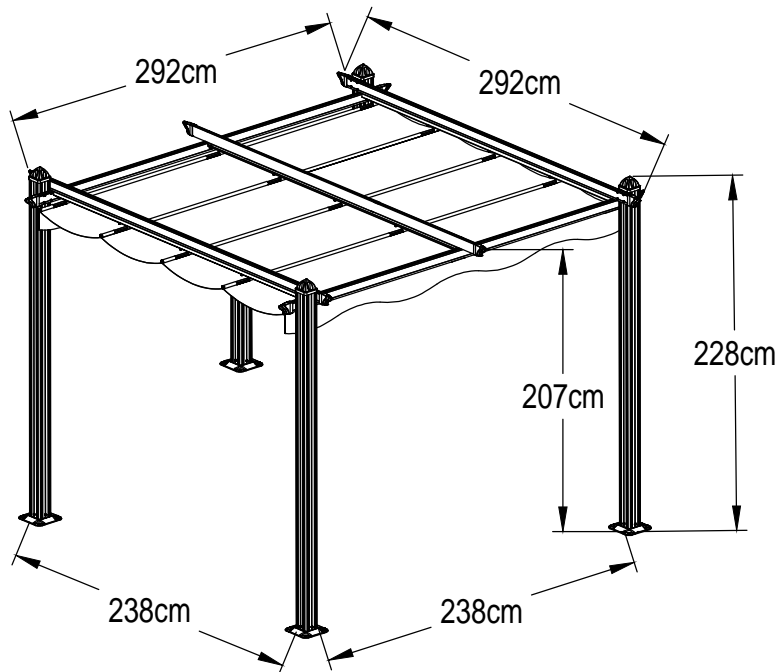
Læs betjeningsvejledningen grundigt før montering og brug. Gem manualen til fremtidig reference

## FORBEREDELSE




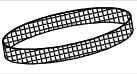





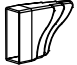






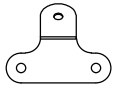




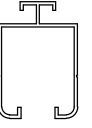

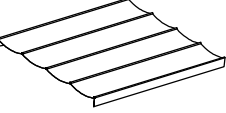
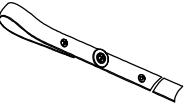
Fjern forsigtigt pergolaen fra kassen og fjern skumplast, plastikposer og plastikafskærmninger fra pergolaen og placér forsigtigt den et stykke fra muren, for at undgå beskadigelser såsom ridser, snavs eller anden form for skade. Kontrollér at antallet af dele i kassen er som afsnittet "Identifikation af dele" påkræver, samt at delene er intakte. Hvis der er spørgsmål kontakt venligst leverandøren.

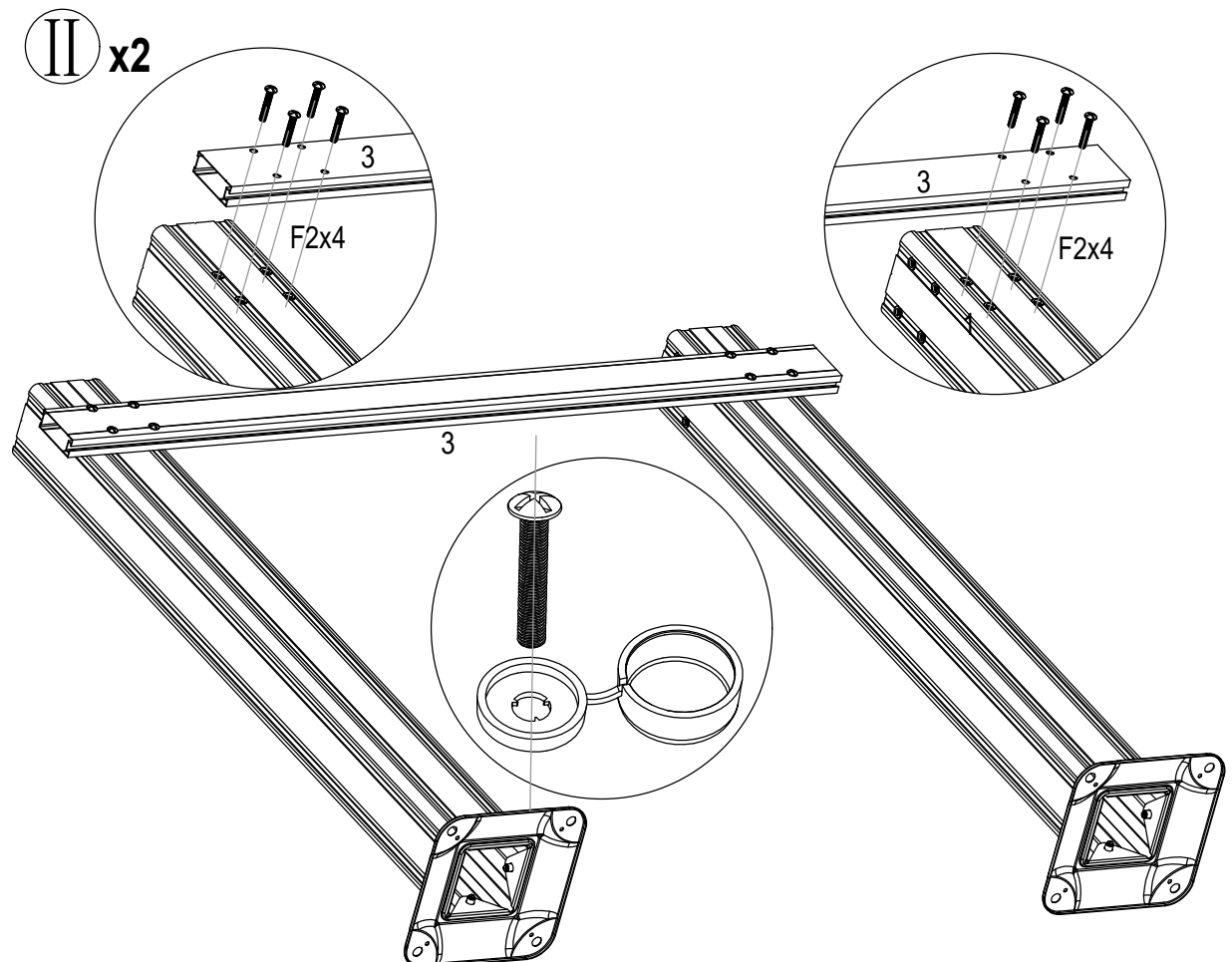
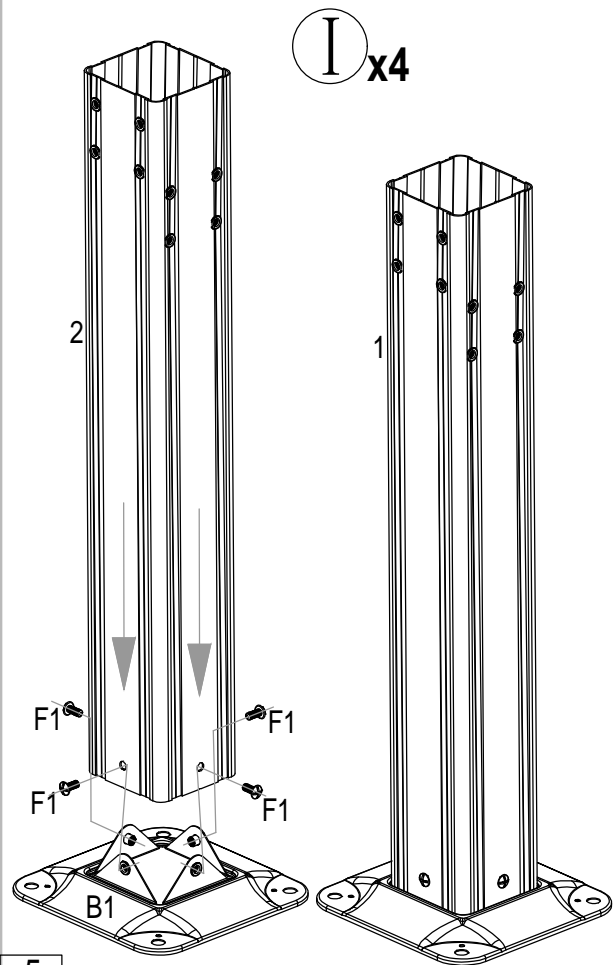
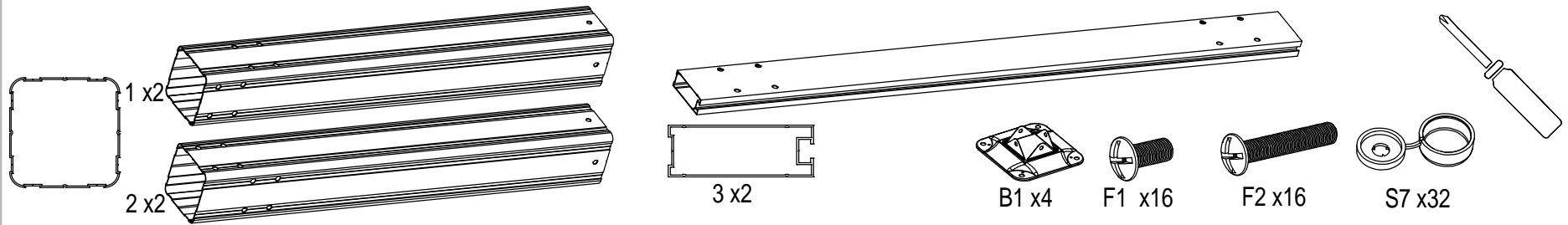
## MONTAGE

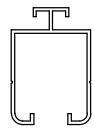
- 2 voksne for at flytte og installere pergolaen.
- Sikre at bygningen er stærk nok, er du i tvivl konsultere en professionel.
- For sikker og gnidningsfri installation er det vigtigt, at du tænker over, hvor du vil fastgøre pergolaen til væggen, samt måler og laver afmærkninger før du påbegynder at bore huller.



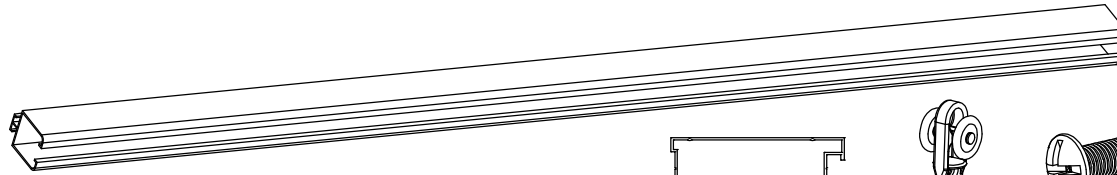
## Identifikation over dele

Nr.	Antal.				Nr.	Antal		Nr.	Antal	
1	2		2200mm		B1	4		B9	15	
2	2				S1	15		B15	16	
3	4		2760mm		S3	10		F1	16	
					S5	4		F2	32	
6	1		2760mm		B6	2		F3	2	
					B8	15		F4	4	
7	3		2439mm		9	1		10	2	





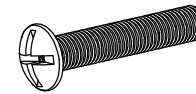
7 x2



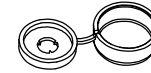
3 x2



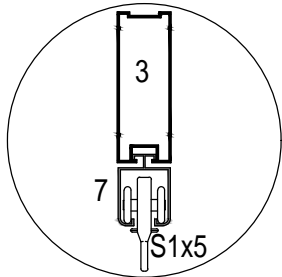
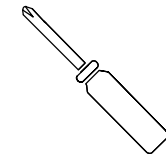
S1 x10



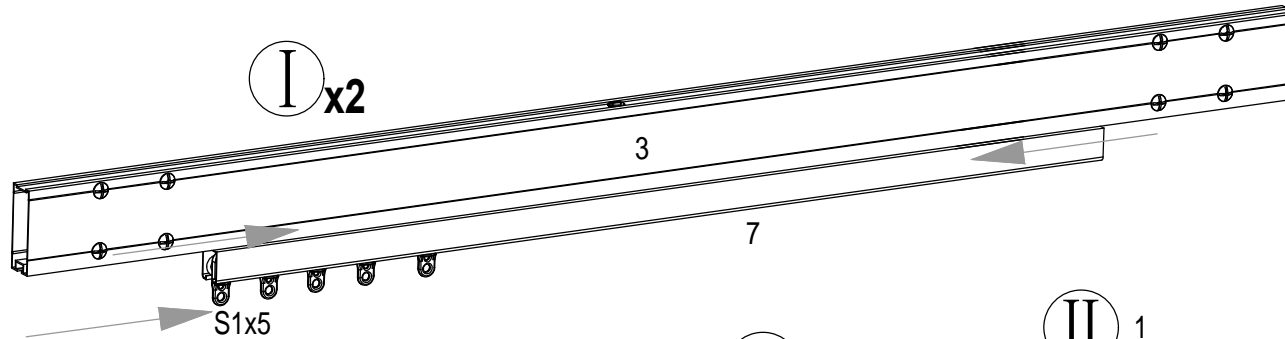
F2 x16



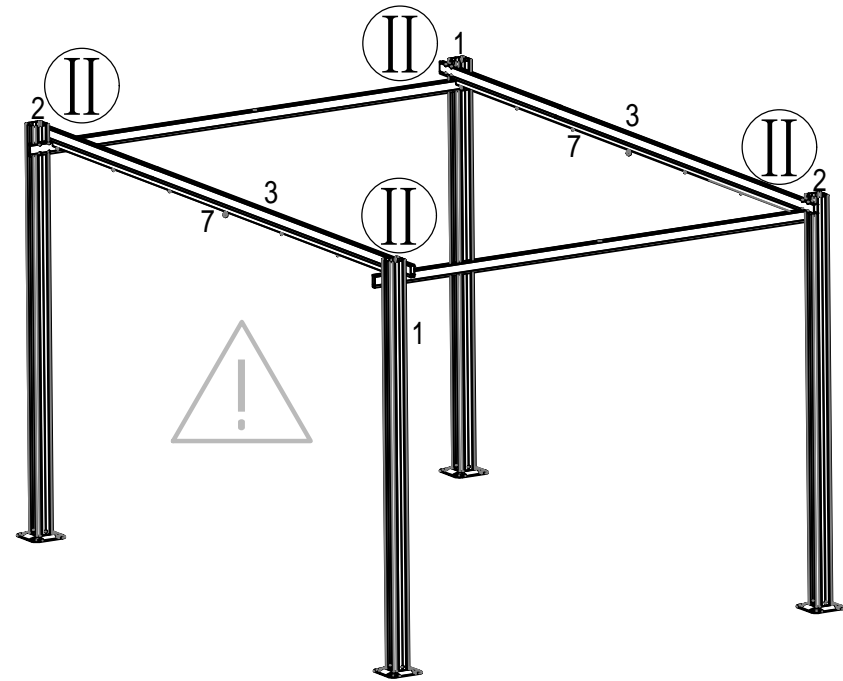
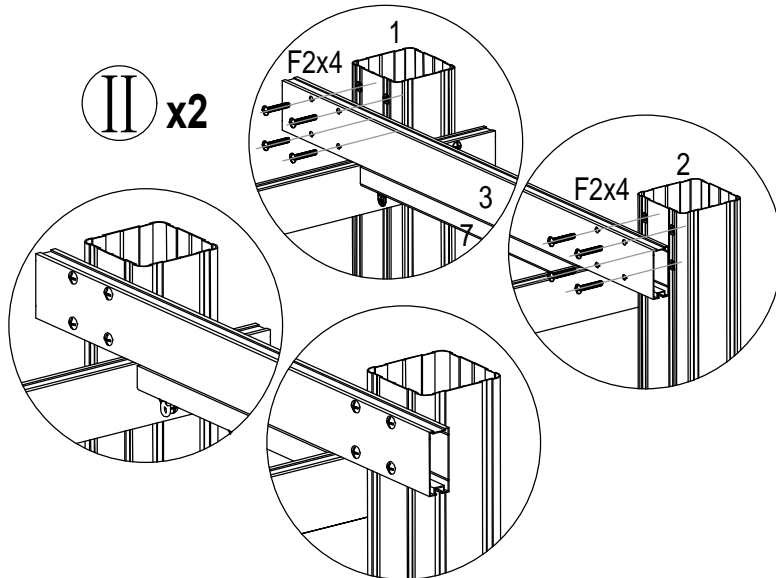
S7 x16

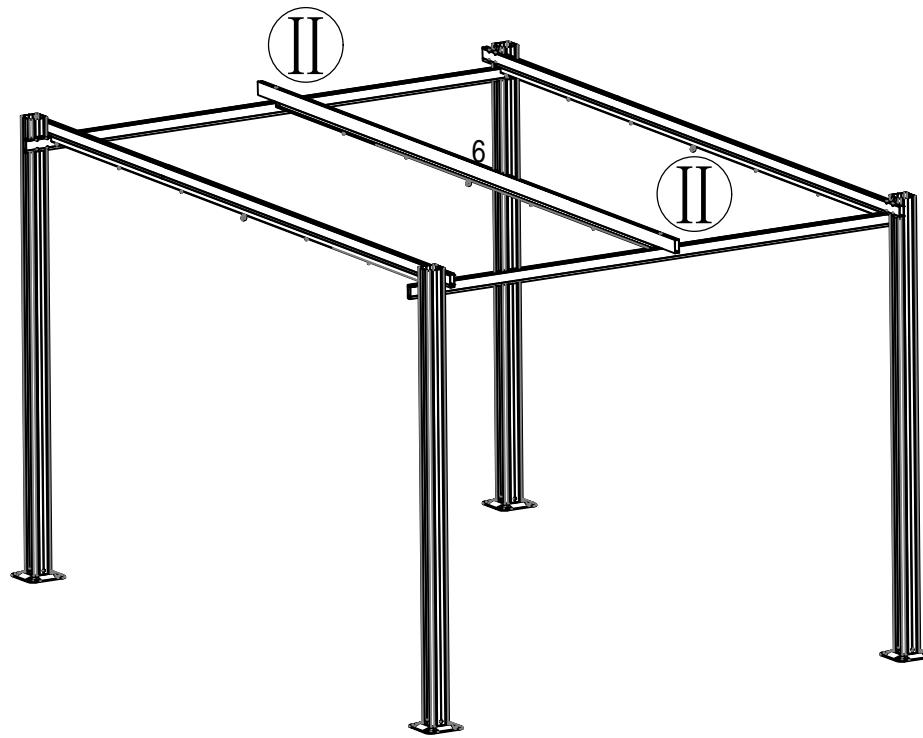
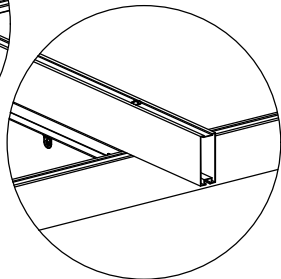
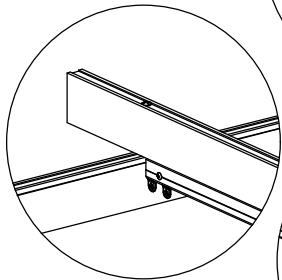
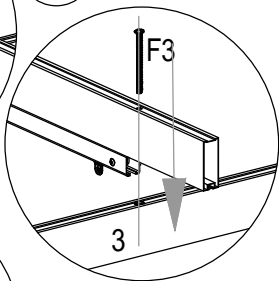
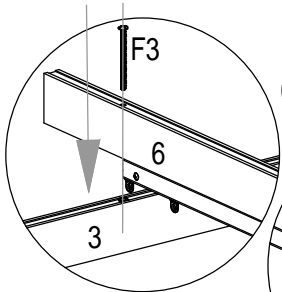
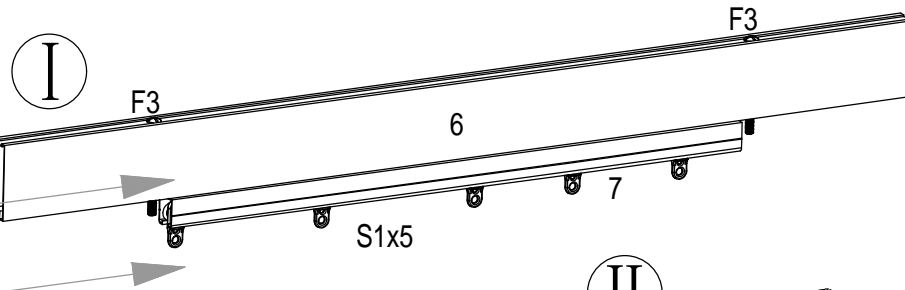
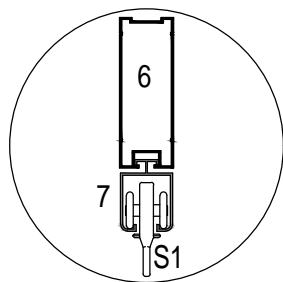
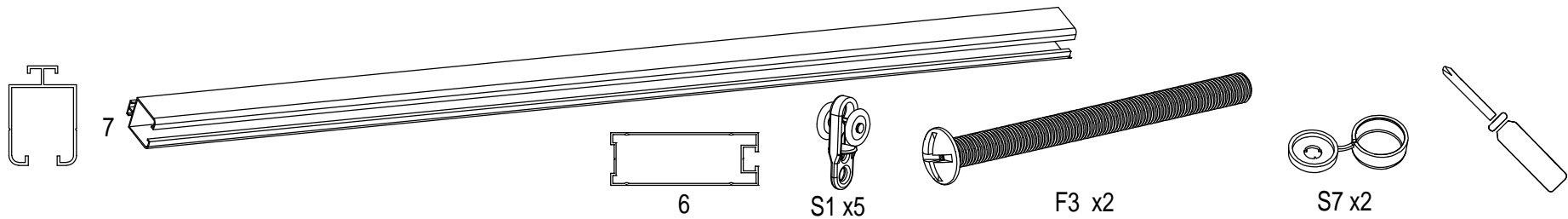


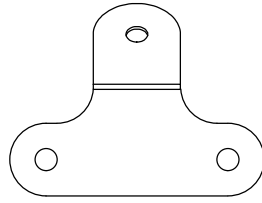
I x2



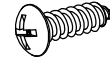
II x2



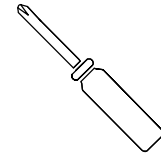




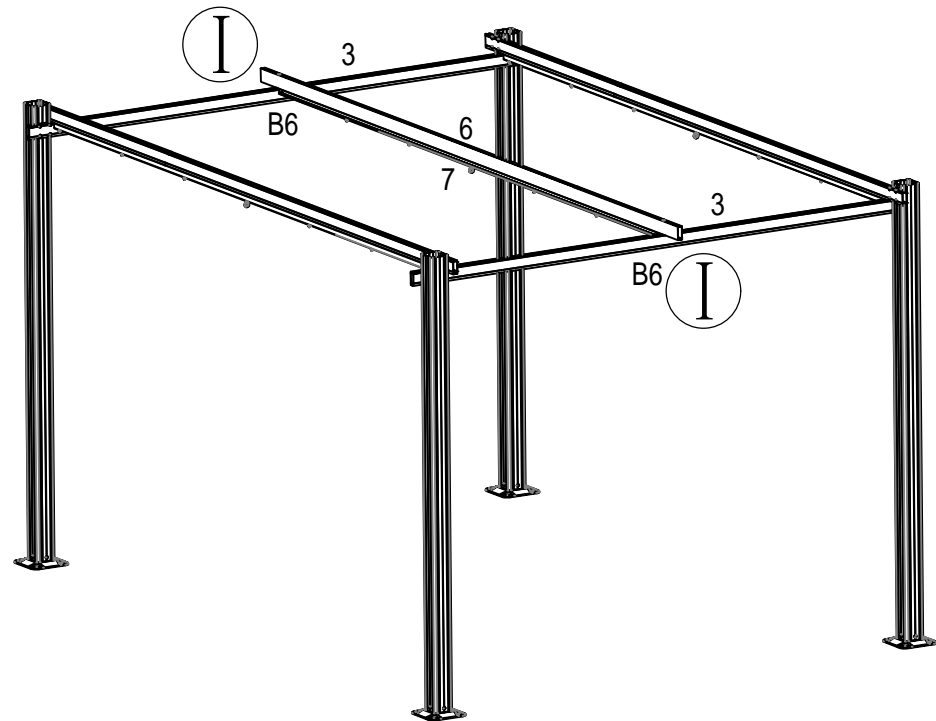
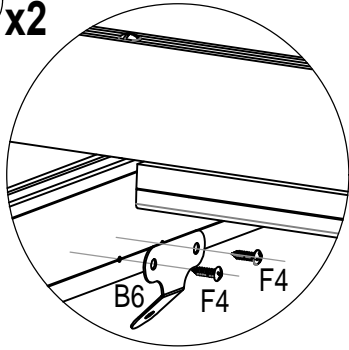
B6 x2

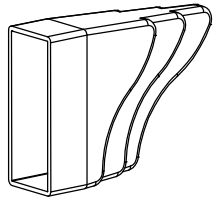


F4x4

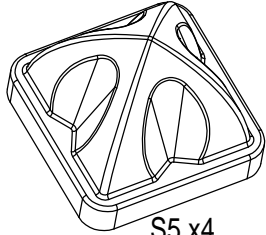


Ⓡ x2





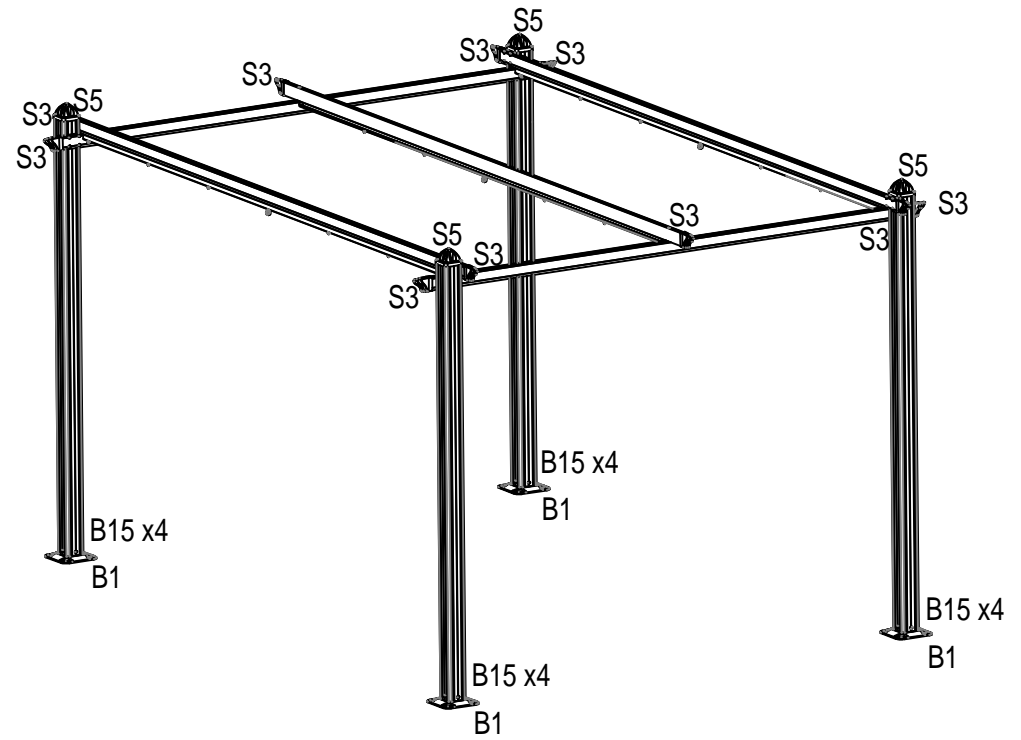
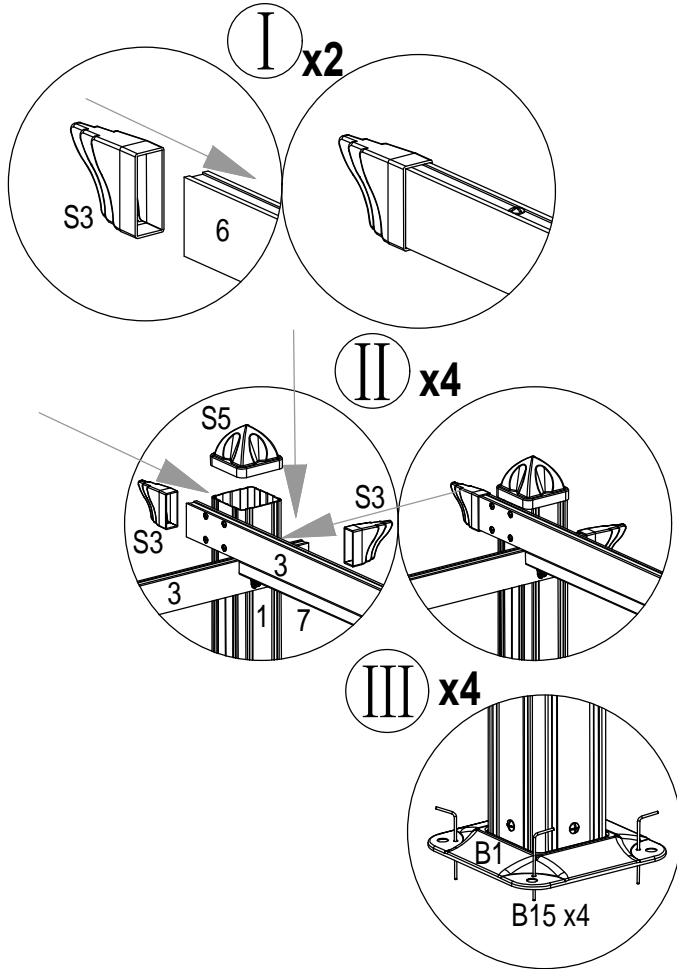
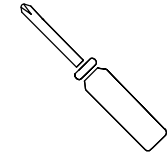
S3 x10



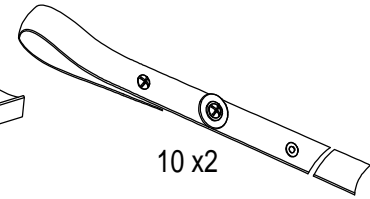
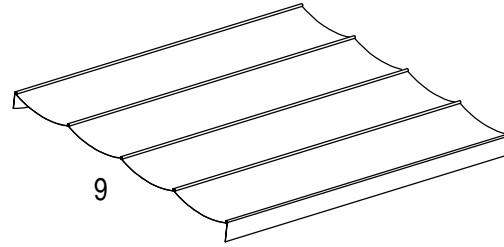
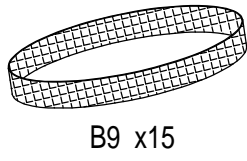
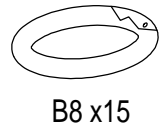
S5 x4



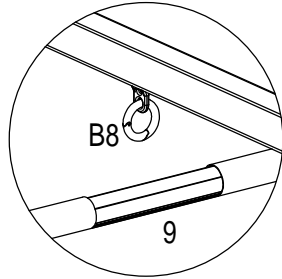
B15 x16



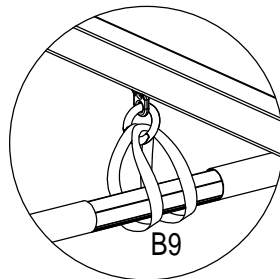




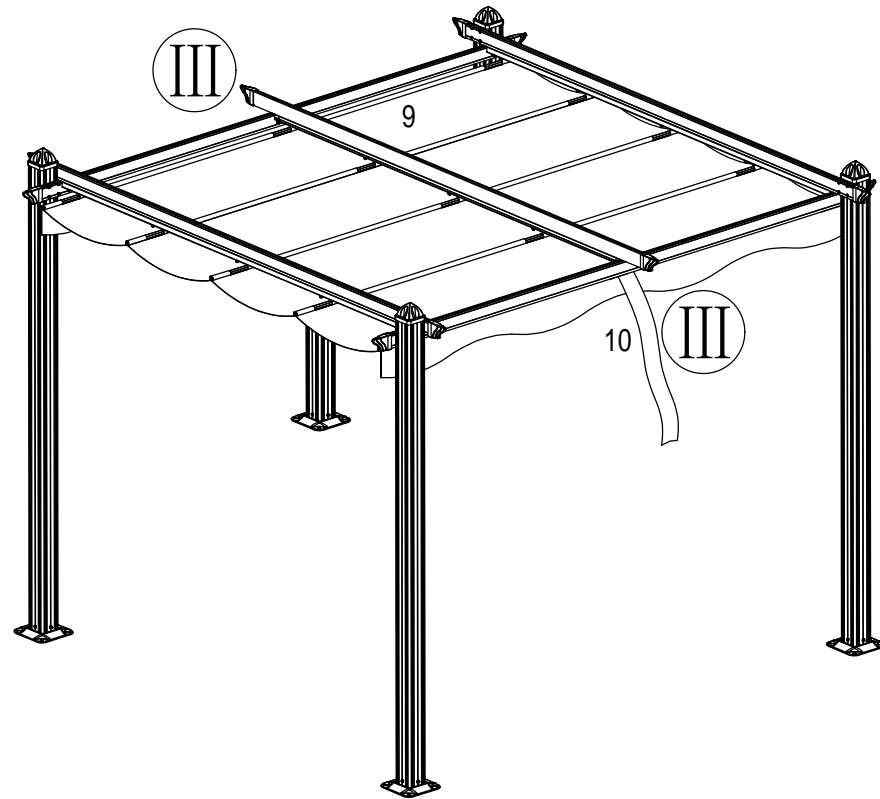
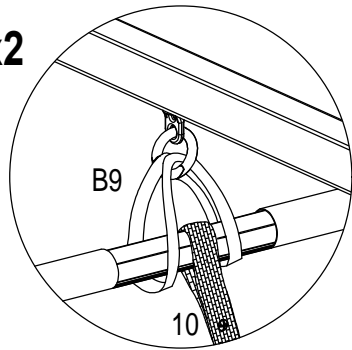
I x15



II x15



III x2



# essence

## Vedligeholdelse:

1. Hvis der forekommer rust på skurer eller andre tilslutningsdele, så bør disse blive skiftet i tide.
2. Hele stellet er lavet af legeret aluminium. Der kan forekomme hvide pletter under vådt-varmt miljø, bare tør det af med en våd klud.
3. Hvis jorden ikke jævn kan pergolaen vippe til den ene ende, når den først er sat op, skal deformation centreres rettidigt for at undgå skader.

