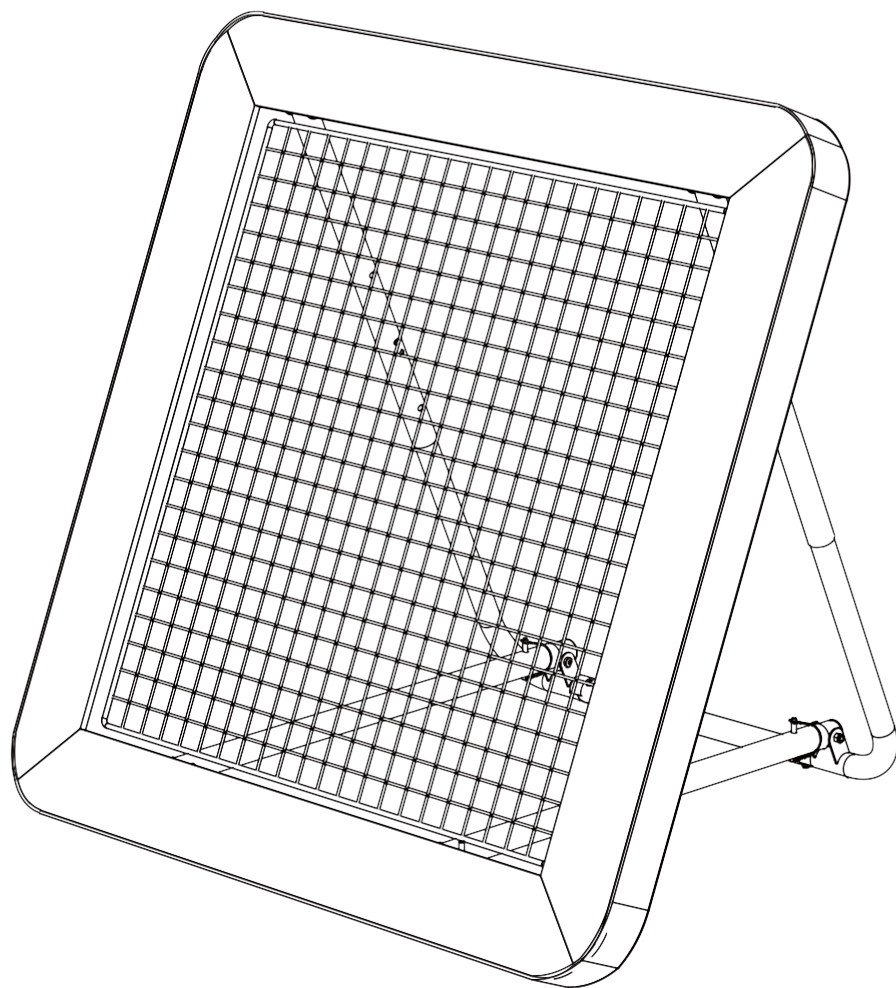


bestplay

Bestplay rebounder 120x120 cm



 **WARNING**
CHOKING HAZARD
small parts
Adult assembly required
retain for future reference



Sikkerhedsadvarsel

Læs alle instrukser og færdiggør samlingen før brug. Hvis den er samlet og bruges korrekt, kan den bruges til mange timers sjov og træning.

Tjek rebounderen før hvert brug. Hvis dele er slidte, i stykker eller manglende, så udskift disse. Spænd dele der måtte være løse.

For at undgå at små børn risikerer at blive vinklet ind i nettet, bør de holdes væk fra nettet. Hav altid opsyn af en voksen hvis børn bruger rebounderen.

Lad aldrig et barn klatre på rebounderen, da dette kan få den til at vælte og kan forårsage alvorlige skader på barnet.

Da metalrammen er elektrisk ledende, må elektriske dele aldrig komme i kontakt med rebounderen. Dette inkluderer bl.a. lamper, forlængerledninger og andet elektrisk udstyr.

Samlingsadvarsel

Saml aldrig rebounderen i voldsomt regnvejr, blæst, storm eller lignende forhold.

Når rebounderen skal flyttes, bør mindst to personer løfte den og med en lige vægtfordeling.

Placer rebounderen på en plan overflade ved ethvert brug.

Frigør pladsen omkring rebounderen, så der ikke hænger ledninger, grene eller er andre forhindringer i nærheden.

Vedligeholdelse

Tjek rebounderen før hvert brug.

Følgende forhold kan potentielt udgøre fare:

1. Manglende, forkert eller usikker samling af metalrammen.
2. Hvis nettet er hullet, flosset eller ødelagt.
3. Bøjet eller brækket metalramme.
4. Udstikkende skarpe dele.
5. Løse eller manglende dele af rebounderen.

Indeholder

Nr. 1



Øverste U-rør 1 stk.

Nr. 2



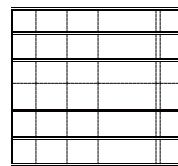
Justeringsrør 2 stk.

Nr. 3



Nederste U-rør
1 stk.

Nr. 4



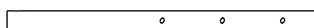
Net 1 stk.

Nr. 5



Kugle med
elastik 32 stk.

Nr. 6



Justeringsrør 2 stk.

Nr. 7



M8X65mm
Bolt 2 stk.

Nr. 8



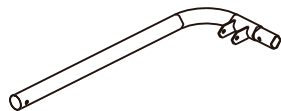
Plastik spændeskive
8 stk.

Nr. 9



M8 Møtrik
6 stk.

Nr. 10



Bund hjørne rør 2 stk.

Nr. 11



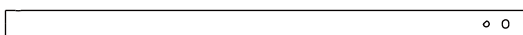
Tvær rør 1
stk.

Nr. 12



M8X50mm
Bolt 2 stk.

Nr. 13



Φ42mm justeringsrør 2 stk.

Nr. 14



Φ38mm justeringsrør 2 stk.

Nr. 18

Nr. 15



Bøjlespilt 2 stk.

Nr. 16

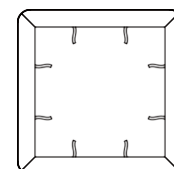


M8X60mm Bolt
2 stk

Nr. 17



L-spilt
2 stk.



Kantpude 1 stk.

Nr. 19



M4.2X19mm
Selvskærende skrue
4 stk.

Nr. 20

M5 Stor
Spændeskive
4 stk.



Nr. 21



Plastik fod 4pcs

Nr. 22



C-ring
2 stk

Nr. 23



U-pløk 3 stk.

Nr. 24



Fastnøgle
1 stk.

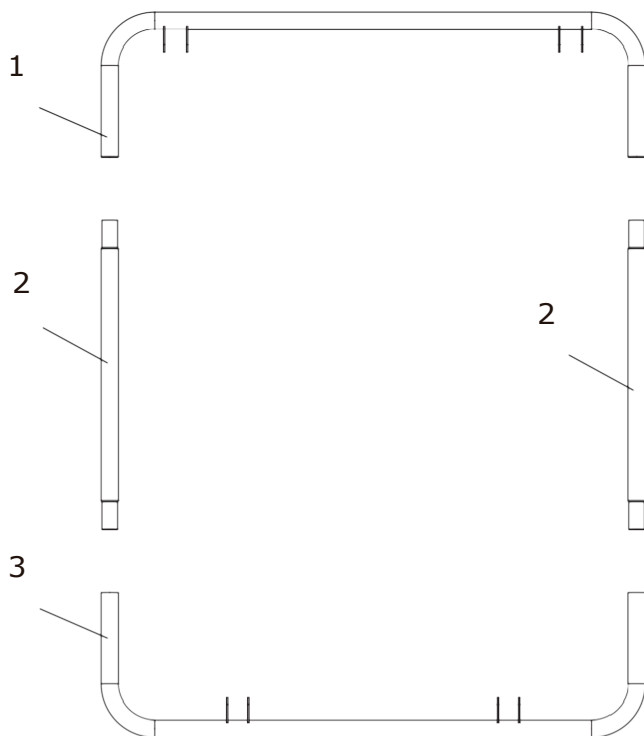
Nr. 25



Værktøj 1. stk

Trin 1

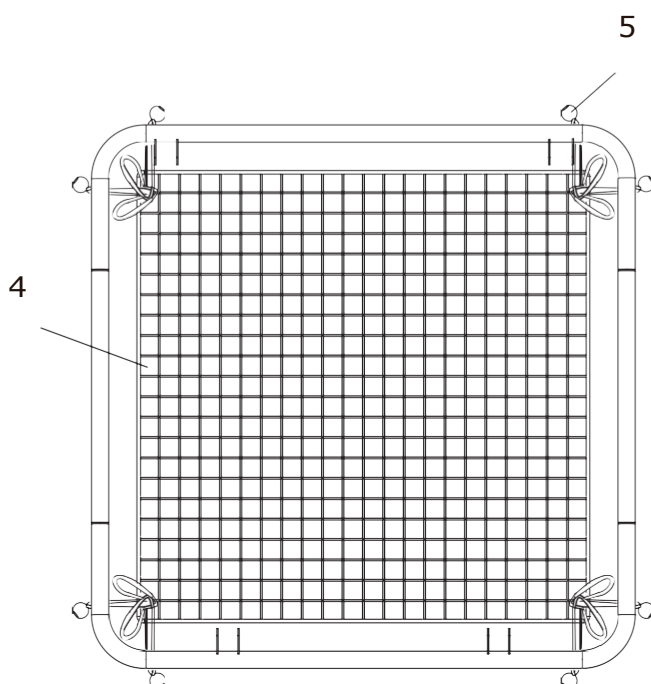
Indsæt den lige rør (2) i den øverste U-rør (1) og den nederste U-rør (3) for at samle rammen.



Trin 2

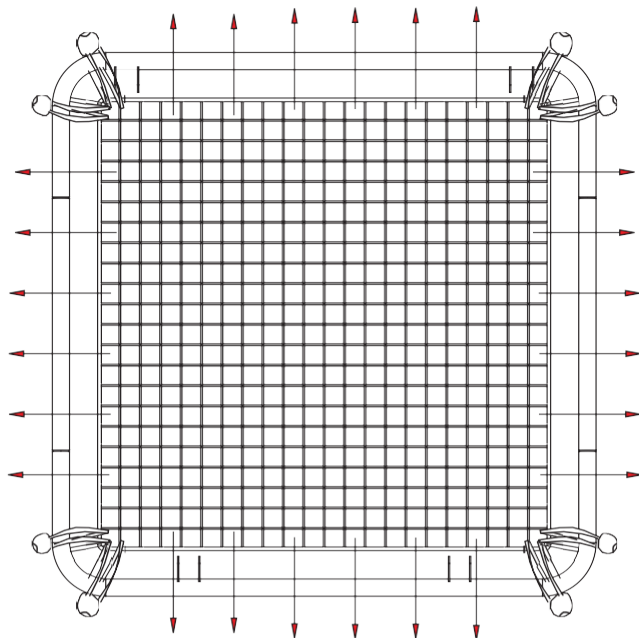
Brug to elastikker (5) gennem det første netmaske (4) i hvert af de fire hjørner af kantpuden som vist, og sæt elastikkerne rundt om kantpuden.

Bemærk: Først fastgør en elastik i den vandrette retning, og fastgør derefter en anden elastik i den lodrette retning.



Trin 3

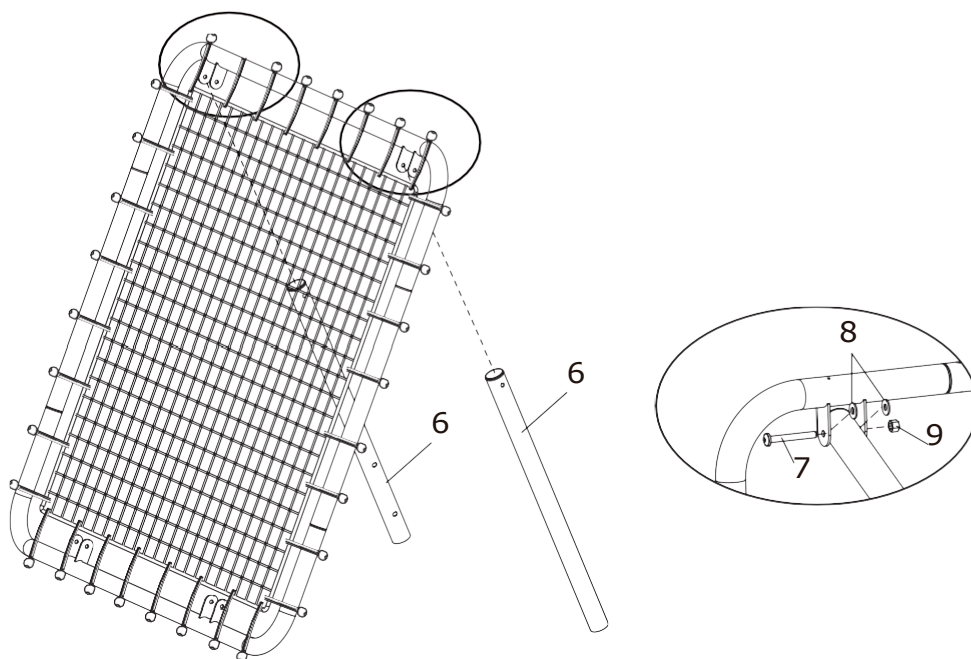
Fastgør alle resterende elastikker (5) til kantpuden som angivet af pilene.



Trin 4

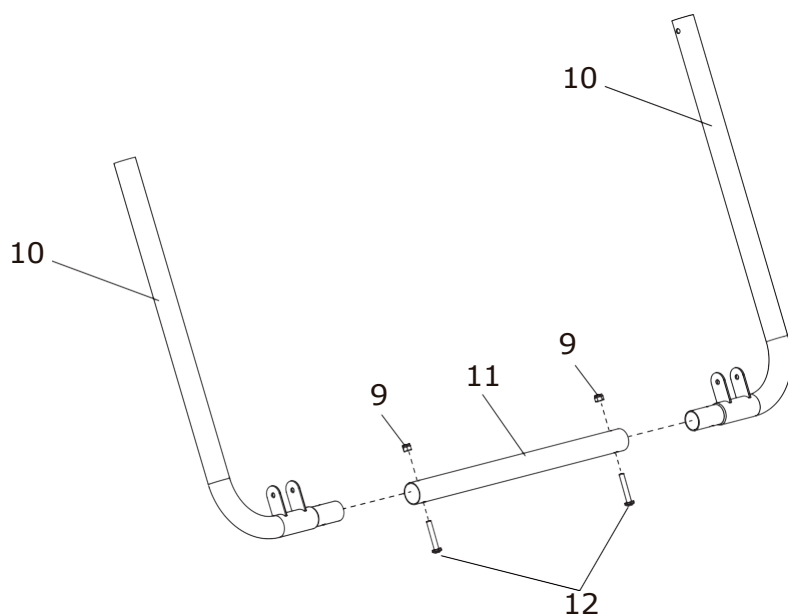
Skrue det bageste lige rør (6) i den øverste U-rør (1) med M8X65mm bolt (7) og to plastskiver (8) samt M8 låsemøtrik (9).

Bemærk: Hullet i det bageste lige rør (6) vender indad.



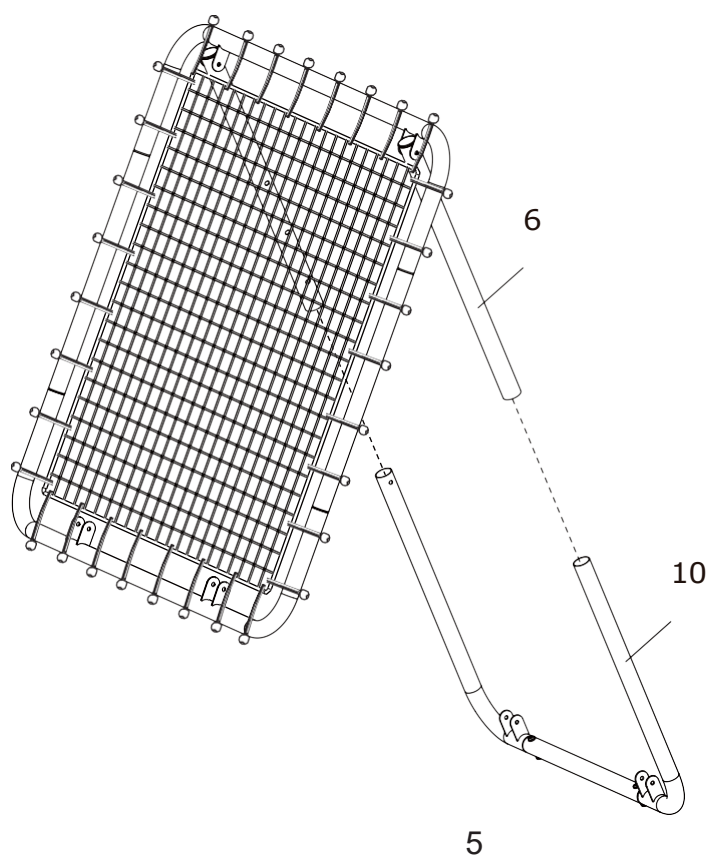
Trin 5

Skru tvær røret (11) i det nederste hjørnerør (10) med M8X50mm bolt (12) og M8 låsemøtrik (9)



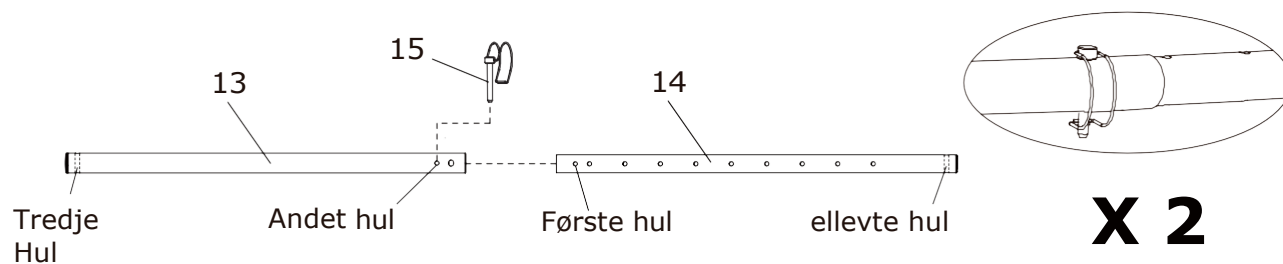
Trin 6

Indsæt det samlede rør i det bageste lige rør (6), indtil knappen klikker på plads.



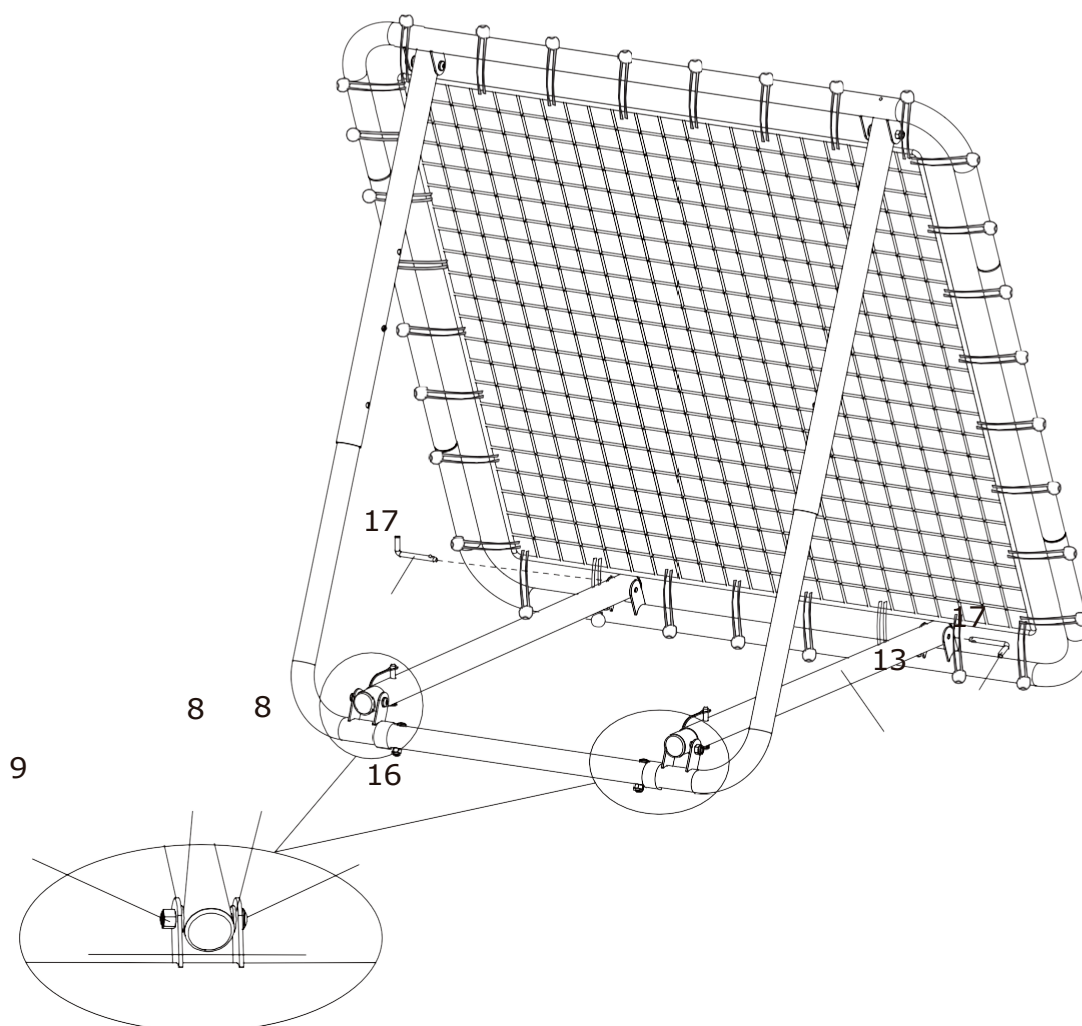
Trin 7

Indsæt det første hul af $\varnothing 38\text{mm}$ røret (14) i det andet hul af $\varnothing 42\text{mm}$ røret (13). Indsæt derefter bøjlesplitten (15) fra toppen og ned. Der er flere justeringspositioner, afhængigt af den ønskede position.



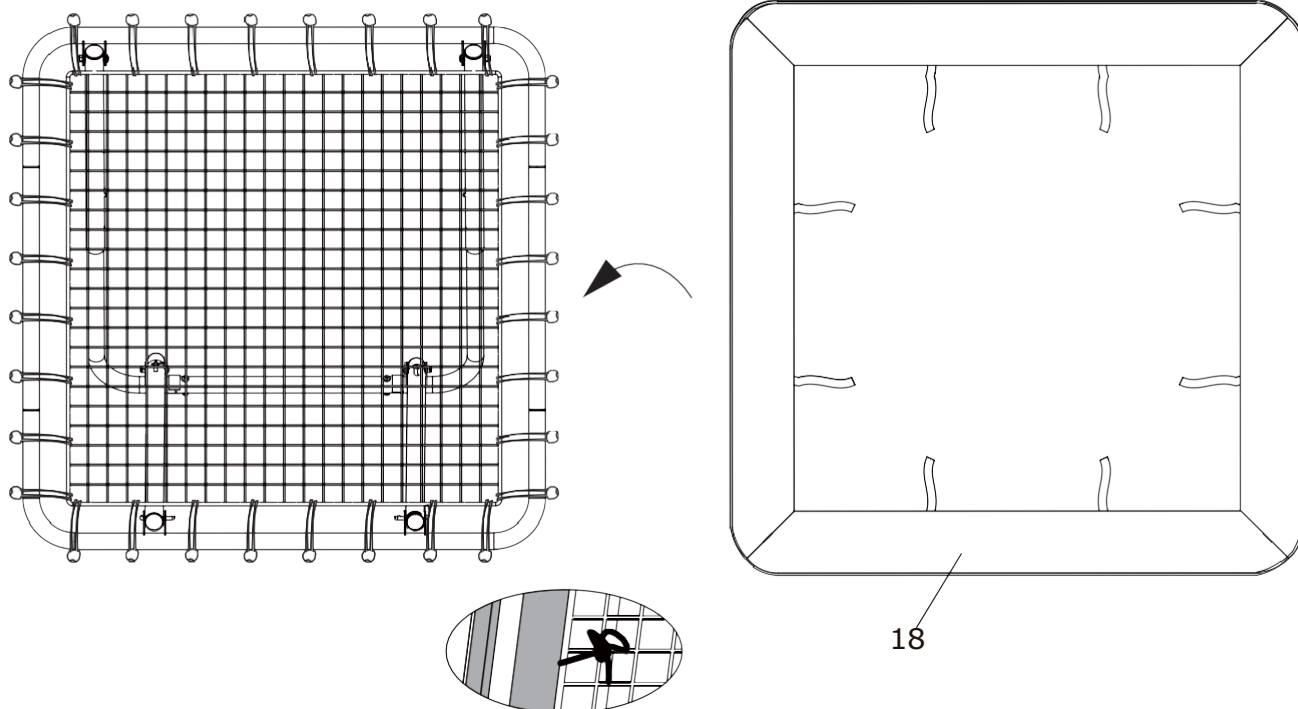
Trin 8

Fastgør det tredje hul på $\varnothing 42\text{mm}$ røret (13) og hullet på U-røret (3) med L-split (17). Fastgør derefter det ellefte hul på $\varnothing 38\text{mm}$ røret (14) og hullet på Bund hjørnerøret (10) med M8X60mm bolt (16) og to plast spændeskiver (8) samt M8 låsemøtrik (9).



Step 9

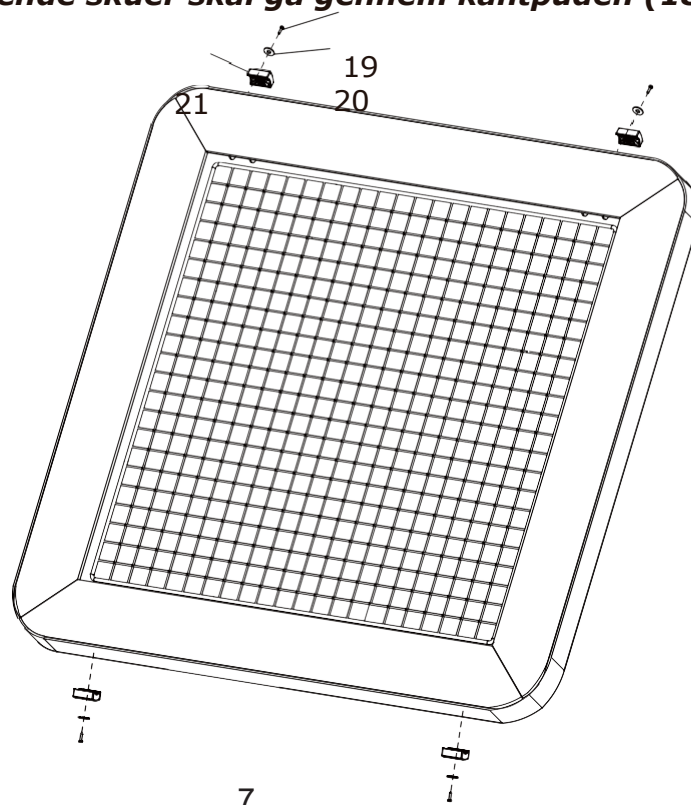
Saml kantpuden (18) som vist.



Step 10

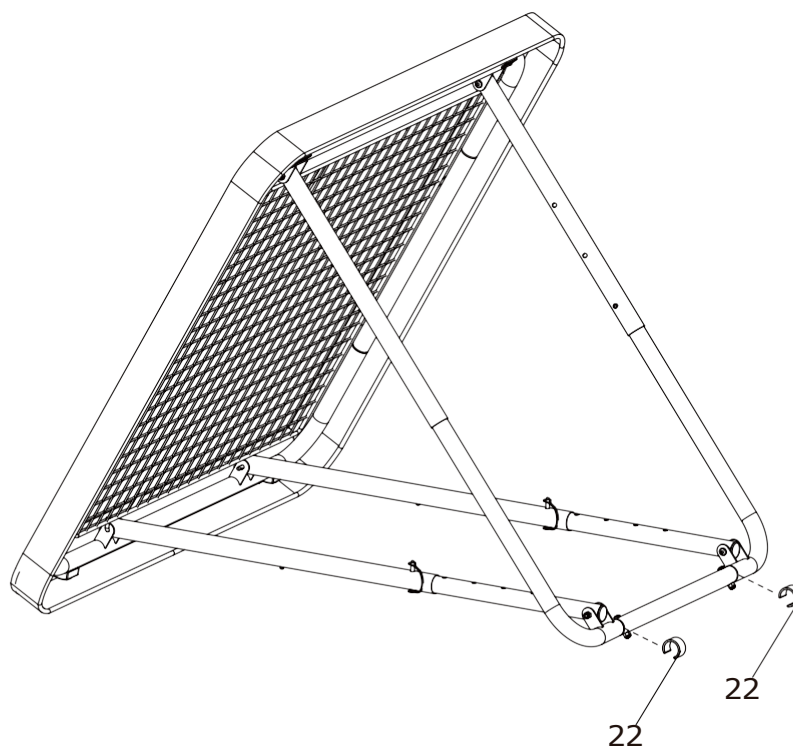
Fastgør plastic foden (21) til kantpuden (18) med M4.2X19mm: De selvskærende bolte skal gå gennem rammen (18) og derefter strammes med selvskærende skruer og M5 bolte.

Bemærk: De selvskærende skuer skal gå gennem kantpuden (18) og derefter igennem hullet.



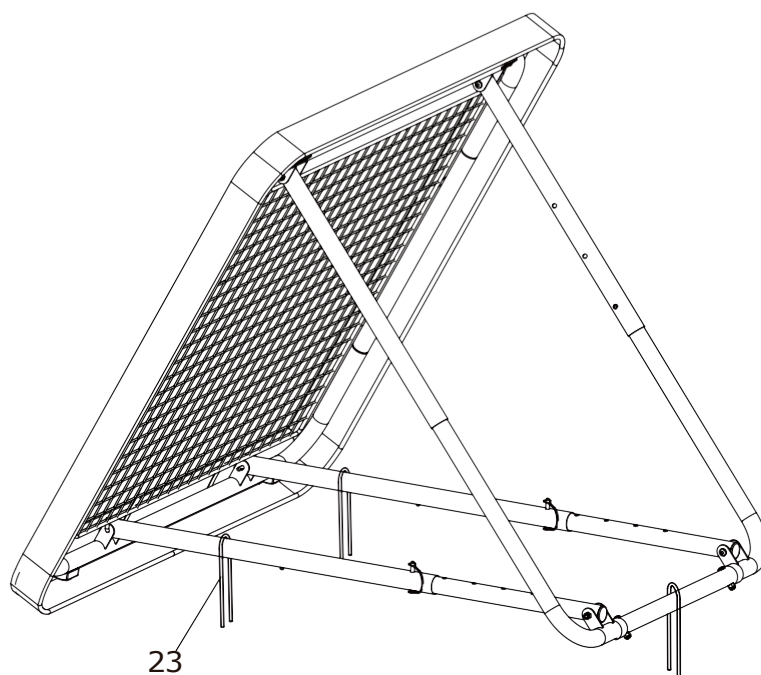
Step 11

Fastgør C-ringen (22) til røret som vist.



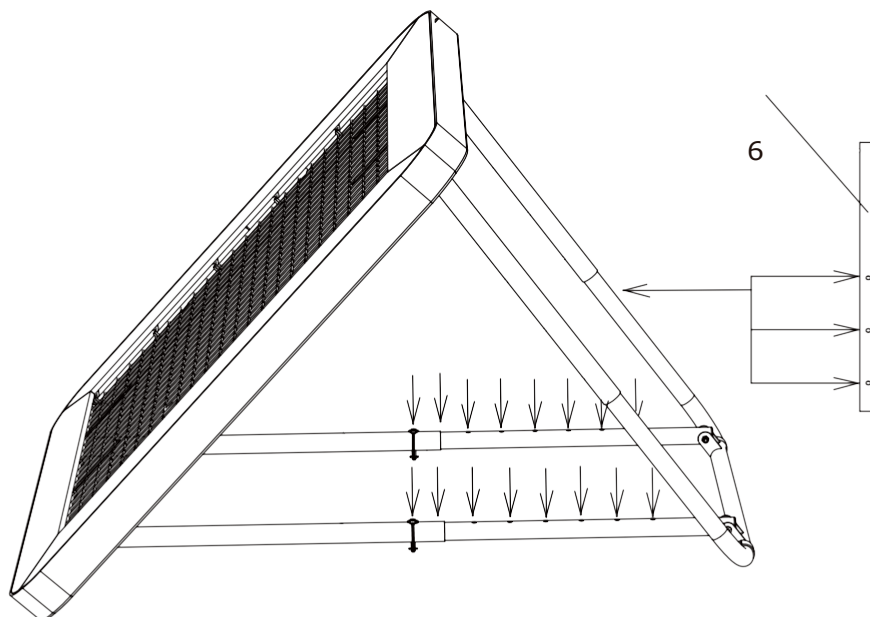
Trin 12

Brug U-pløkkerne (23) til at fastgøre rebounderen.

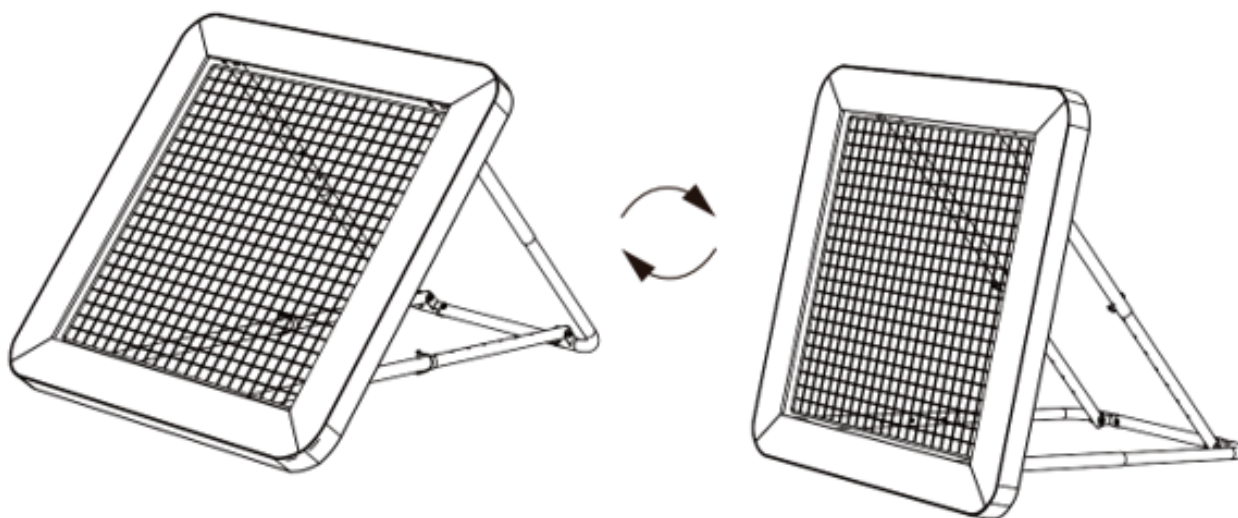


Trin 13

Rebounderen er nu samlet og kan justeres i ønskede højde/vinkel. På bagerste bøjede rør (6) er tre justeringsmuligheder ved at trykke låsemekanismen (kugle) ind. På justeringsrørene er der ti justeringsmuligheder som låses i position med bøjlesplitterne.



Rebounderen kan vendes efter ønske. På denne måde, kan justeringsrørene vende lodret og justeres i højden med bøjlesplitten til at låse i ønsket højde.



bestplay

Bestplay A/S | Knullen 22 | DK-5260 Odense S | Denmark
Tel. +45 7022 7292 | www.bestplay.dk | VAT DK 66212319