

# bestplay

**Bestplay Plus inground med sikkerhedsnet**

**Ø366/396/427/cm**



**Læs venligst manualen inden du begynder at samle trampolinen!**

## Sikkerhed

- Indeholder små dele som kan forårsage kvælning.
- Trampolinen må ikke bruges af børn under 3 år.
- For at undgå at glide og ulykker bør trampolinen ikke benyttes, når den er våd.
- Kun til privat brug.
- Der må kun springes af en person ad gangen, der bør kun springes i midten af trampolinen og der må ikke laves salto, flik-flak eller lignende spring.
- Trampolinen har en max. belastning på 150kg.
- Tjek trampolinen før hvert brug. Hvis dele er slidte, i stykker eller manglende, skal disse dele udskiftes med det samme. Spænd dele der måtte være løse.
- For at undgå at helt små børn risikerer at blive viklet ind i sikkerhedsnettet, bør de holdes væk fra nettet. Hav altid opsyn af en voksen, hvis børn benytter trampolinen.
- Lad aldrig et barn klatre på sikkerhedsnettet, da de kan falde ned og få alvorlige skader.
- Da metalrammen er elektrisk ledende, må elektriske dele aldrig komme i kontakt med trampolinen. Dette inkluderer bl.a. lamper, forlængerledninger og andet elektrisk udstyr.
- Når trampolinen skal flyttes, bør der være mindst to personer med en lige vægtfordeling til at løfte den.
- I kraftig blæst kan trampolinen blive blæst omkring. For at øge sikkerheden anbefaler vi at bruge et stormsikringssæt. Hvis der er udsigt til kraftig blæst, skal du flytte trampolinen til et område med læ eller adskille den.
- Trampolinen skal samles og placeres på et blødt materiale som fx græs eller sand. Samme materiale bør også forsætte 1,5m ud fra trampolinen hele vejen rundt.
- Sikre trampolinen er placeret mindst 3 meter væk fra bygninger og andre forhindringer som garage, træer, hegn, legetøj mm.
- Bemærk! Vi tager ikke ansvar for skader pådraget under brug af trampolinen

## Indhold trampolin

**A** Kantpude



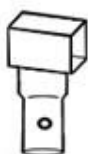
**B** Springdug



**C** Toprør



**D** T-stykke top



**E** Fjedre



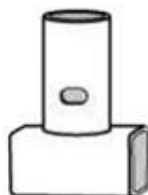
**F** Ben



**G** Værktøj til fjedre



**H** T-stykke bund

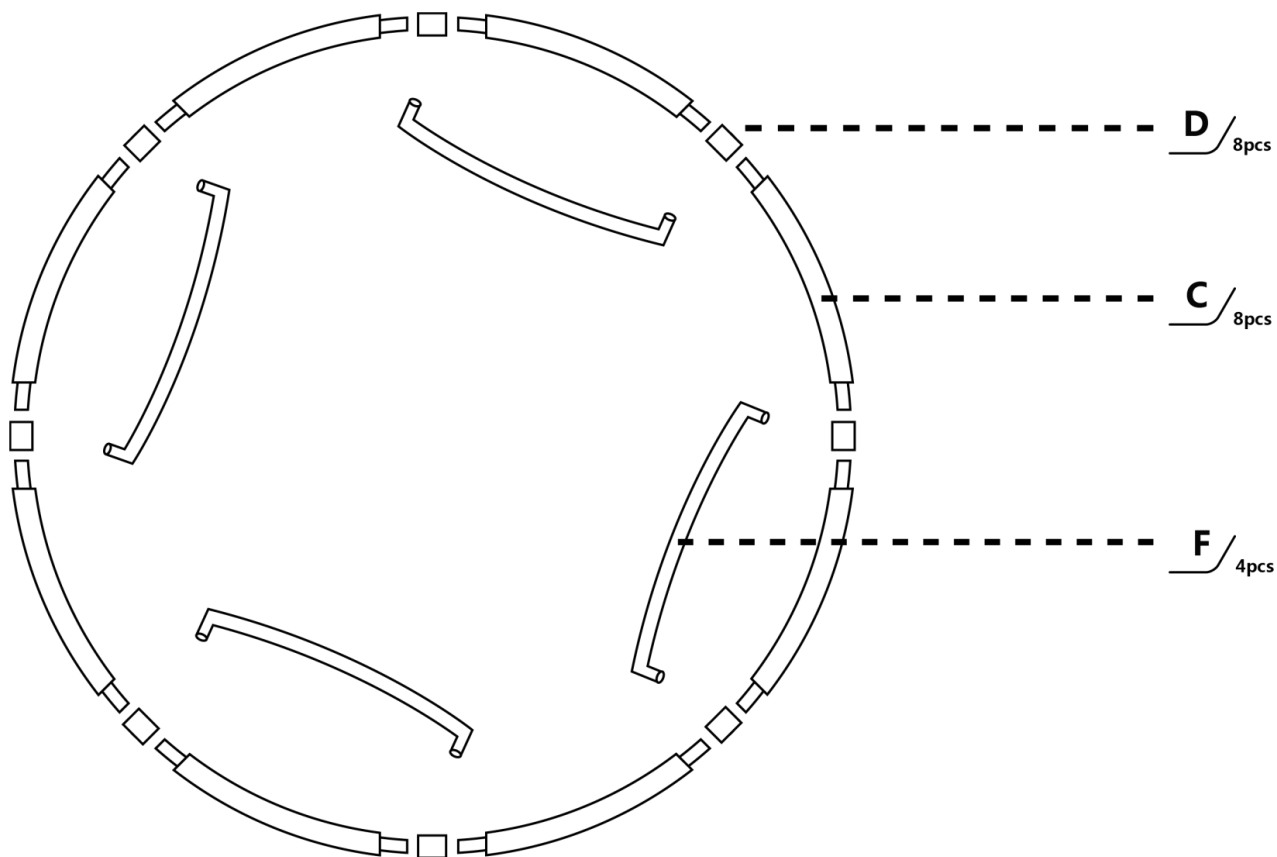


Del	Navn	Ø366	Ø396	Ø427
A	Kantpude	1	1	1
B	Springdug	1	1	1
C	Toprør	8	8	8
D	T-stykke top	8	8	8
E	Fjedre	72	80	88
F	Ben	4	4	4
G	Værktøj til fjedre	1	1	1
H	T-stykke bund	8	8	8

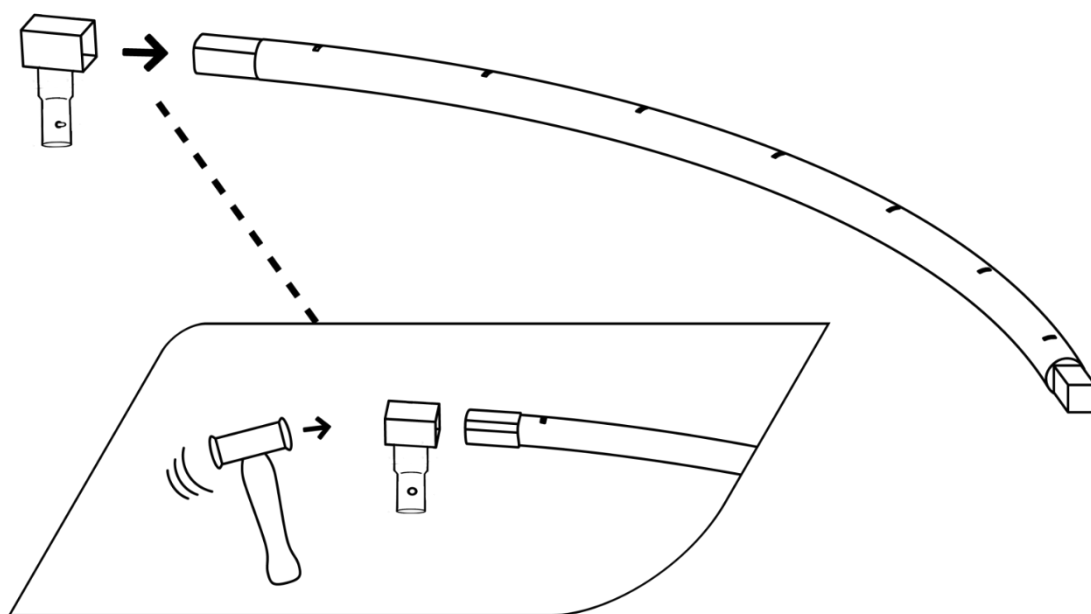
## Samling af trampolinen

Vær med fordel 2 personer om at samle trampolinen!

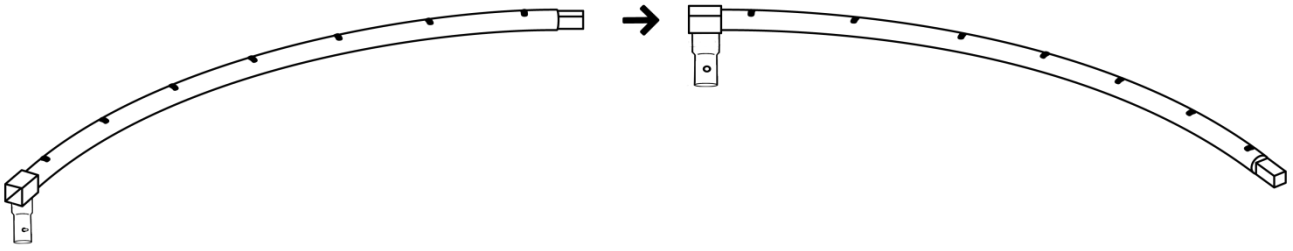
### Trin 1



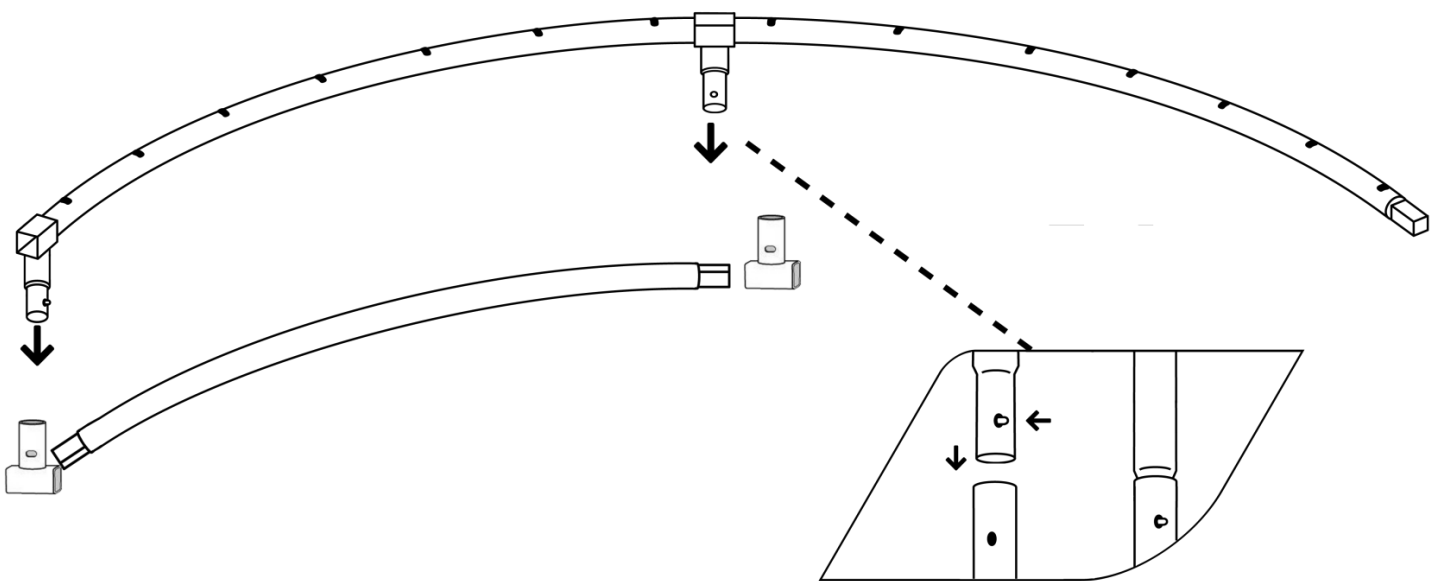
### Trin 2



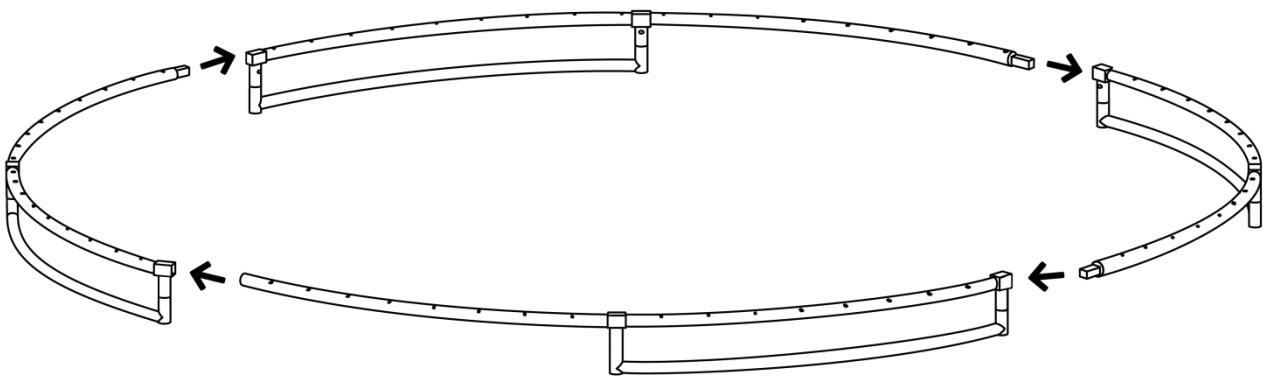
Trin 3



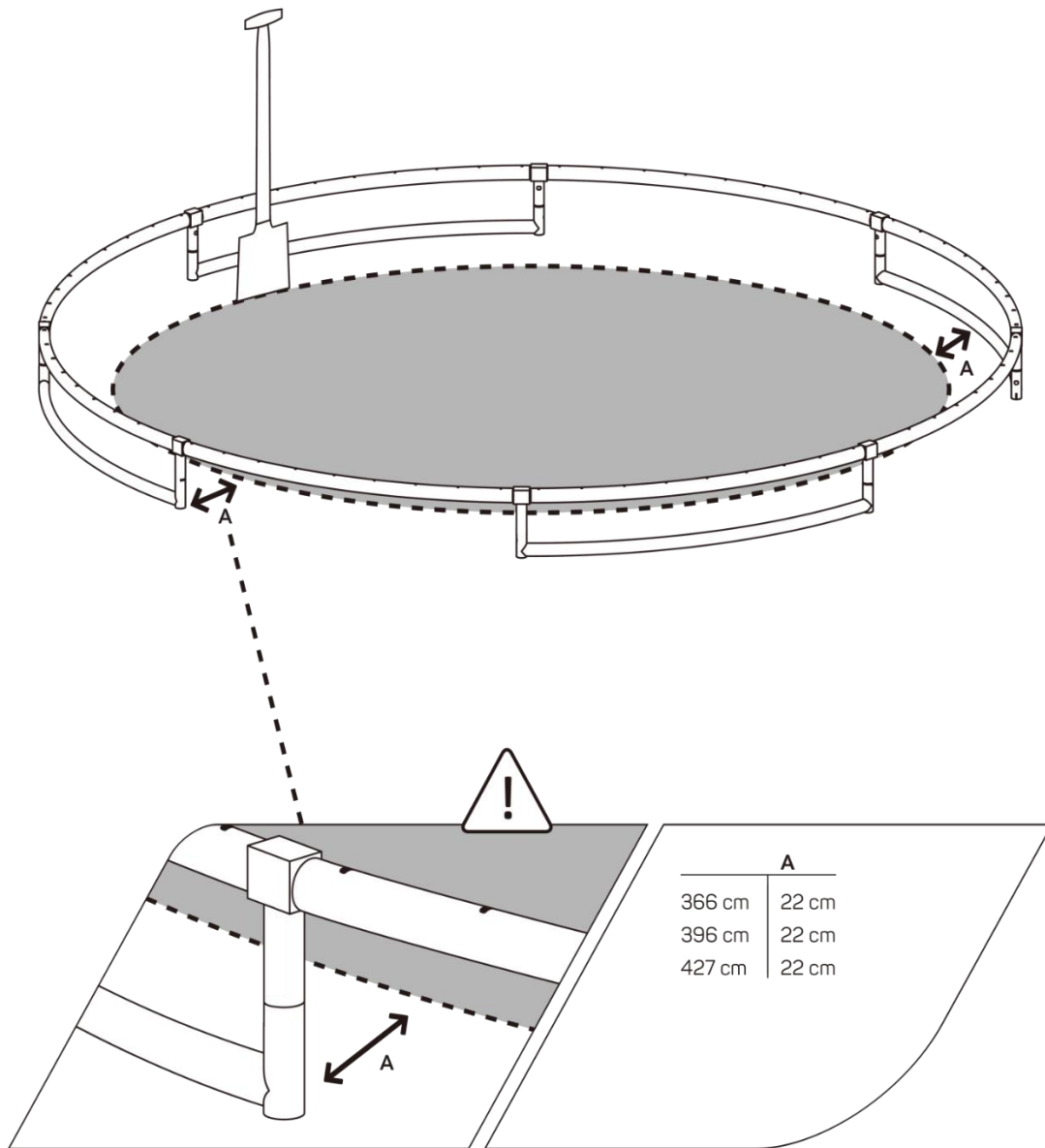
Trin 4



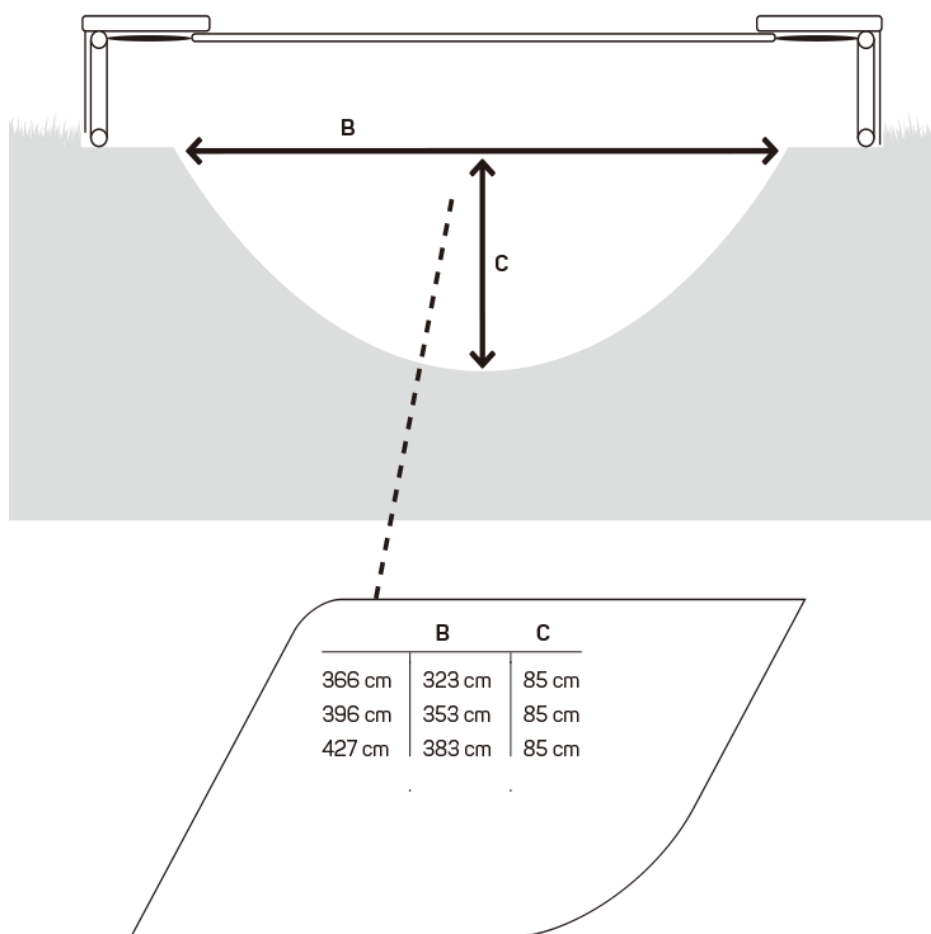
Trin 5



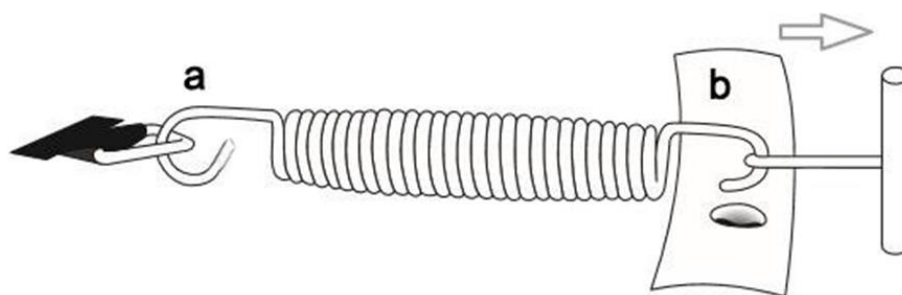
Trin 6



## Trin 7

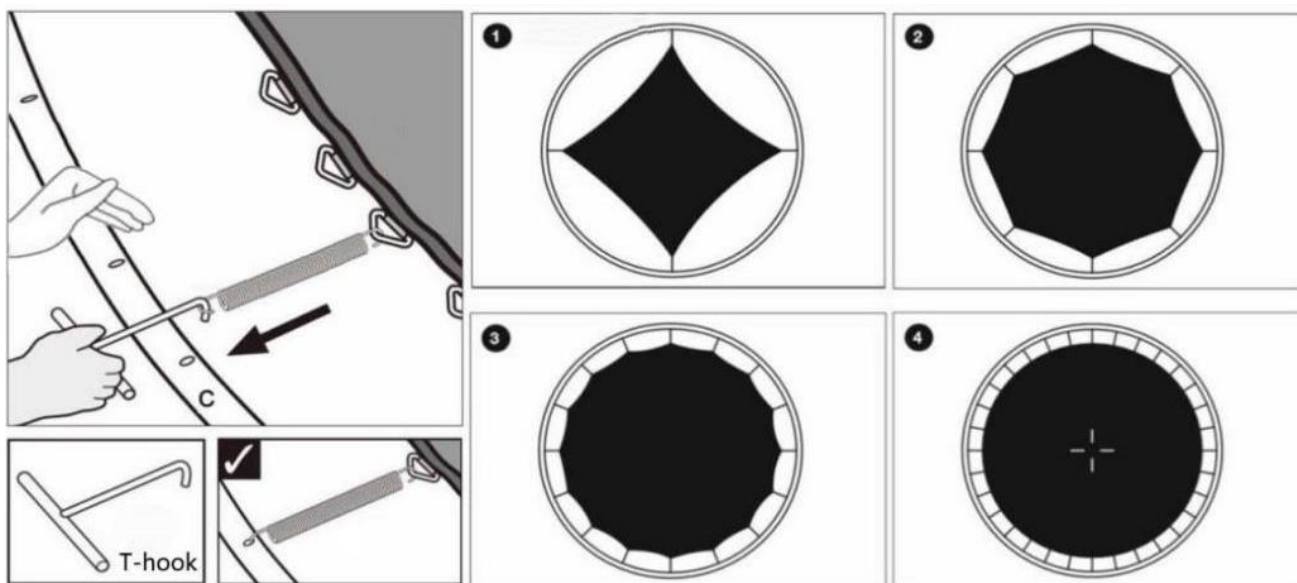


## Trin 8



1. Placer enden **(A)** af fjederen **(E)** på springdugen, og ende **(B)** på den samlede ramme. Anvend værktøj til fjedrene **(H)**, for at trække fjederen på plads.

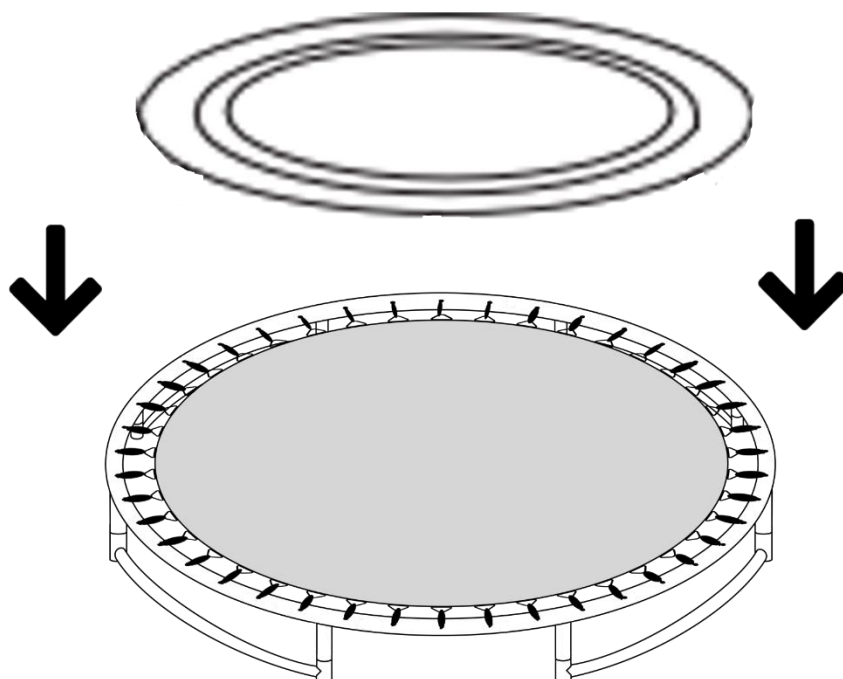
Det er vigtigt at fjederen sidder helt nede i hullet på rammen.



Placer med fordel fjedrene som ovenstående billede viser.

Dette gør det nemmere at montere fjedrene grundet spændingen i dem.

## Trin 9





## Indhold sikkerhedsnet

**L** Nederste rør



**M** Øverste rør



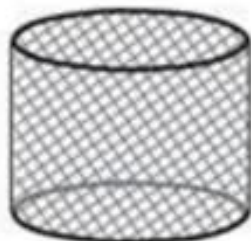
**N** T-stykke



**P** Skruesæt



**Q** Sikkerhedsnet



**R** Glasfiberstang



**S** Cover



**T** Sidebeklædning



**U** Værktøj

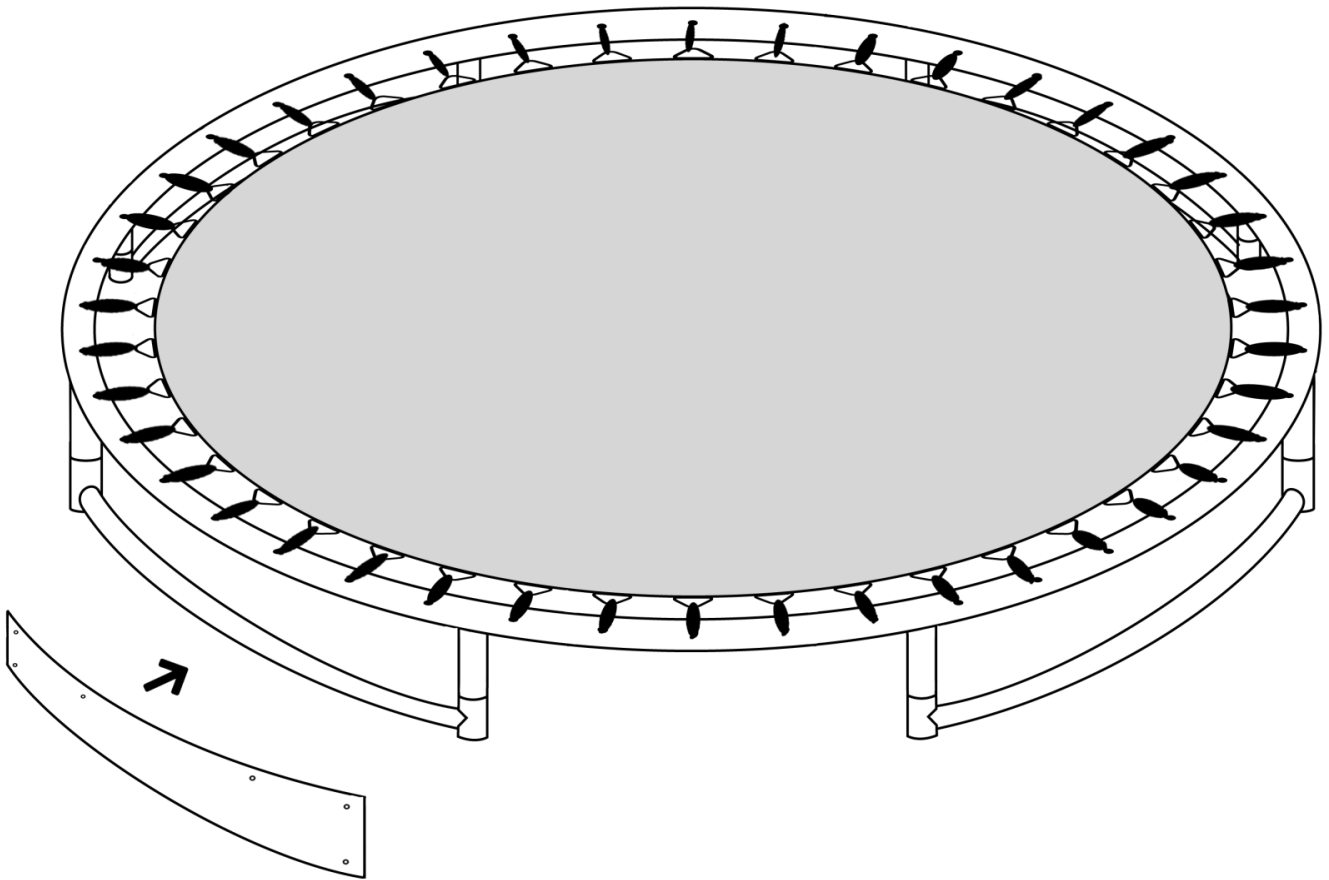


**V** Elastik med kugle

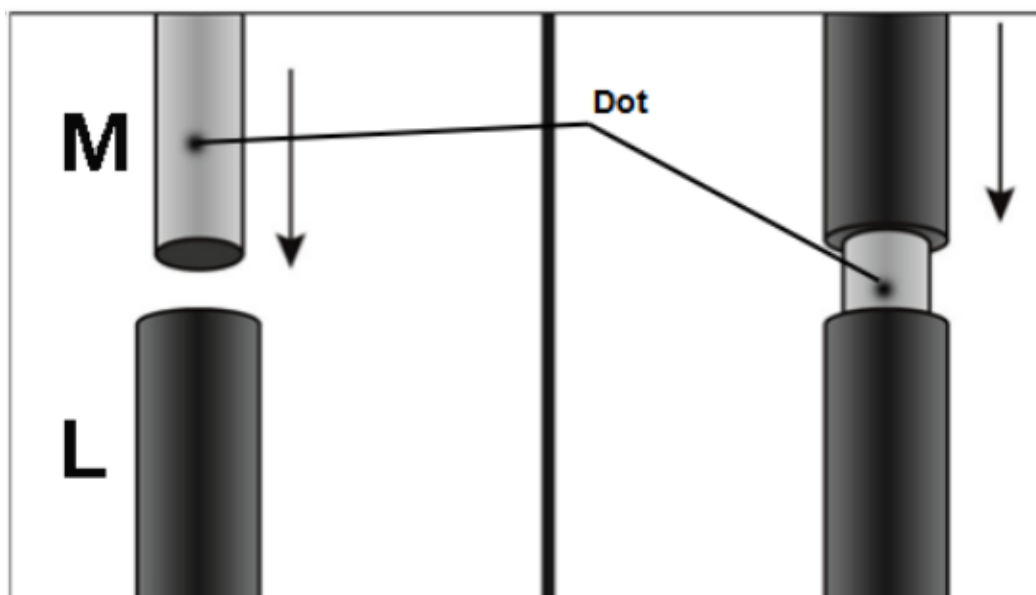


Del	Navn	Ø366	Ø396	Ø427
L	Nederste rør	8	8	8
M	Øverste rør	8	8	8
N	T-Stykke	8	8	8
P	Skruesæt	16	16	16
Q	Sikkerhedsnet	1	1	1
R	Glasfiberstang	8	8	8
S	Cover til rør	8	8	8
T	Sidebeklædning	8	8	8
U	Værktøj	1	1	1
V	Elastik med kugle	24	32	32

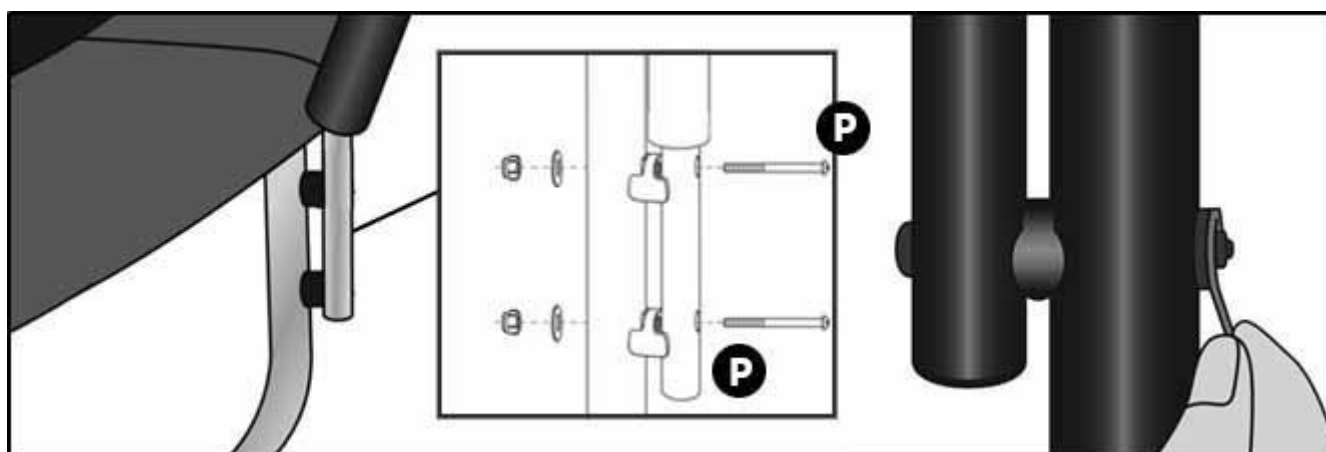
Trin 10



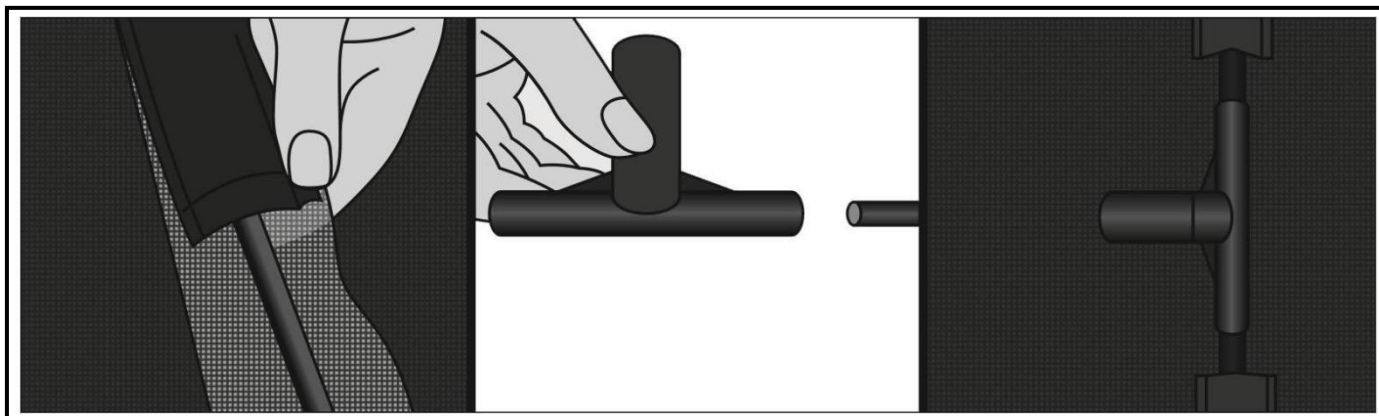
## Samling af sikkerhedsnet



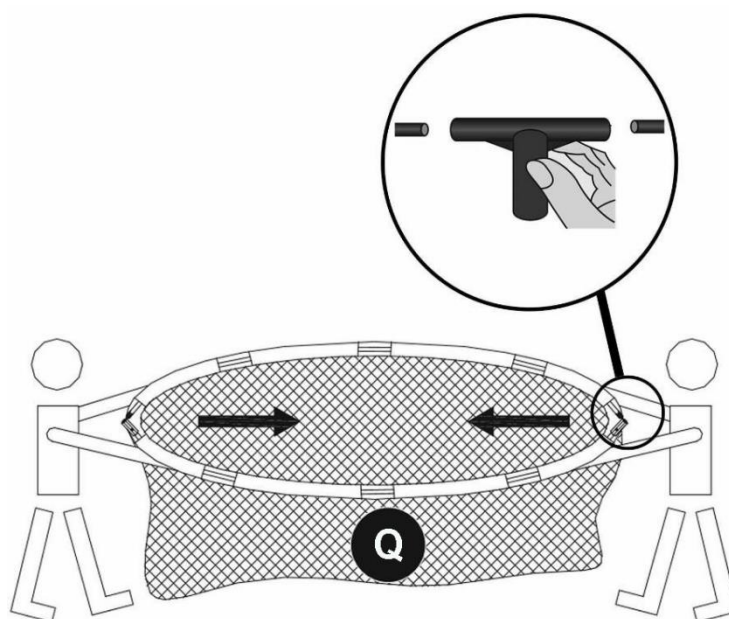
1. Sæt øverste rør (**M**) ned i nederste rør (**L**), og træk cover (**S**) ned over det øverste rør. Prikken på det øverste rør skal være fri af coveret.



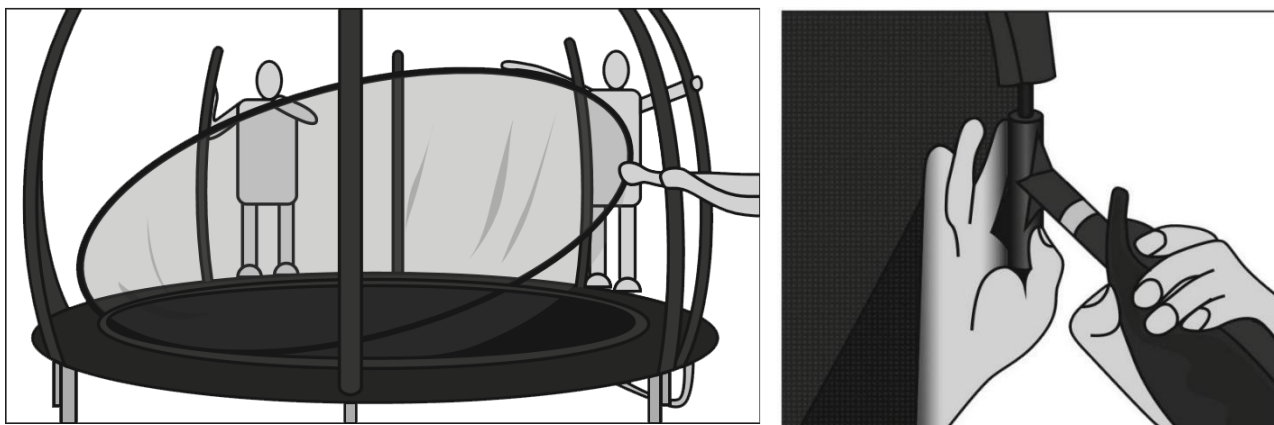
2. Monter det nederste rør (**L**) på benet til trampolinen med skruesættet (**P**)



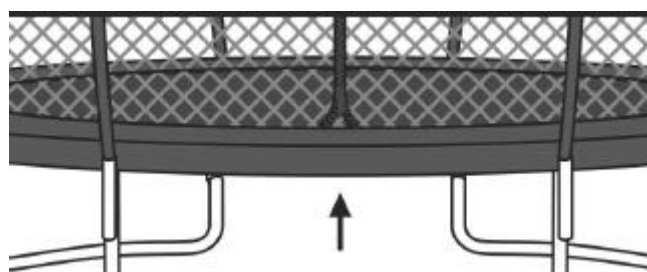
1. Sæt fiberglasstangen **(R)** ind igennem lommen på sikkerhedsnettet **(Q)** og monter T-stykke **(N)** for enden.



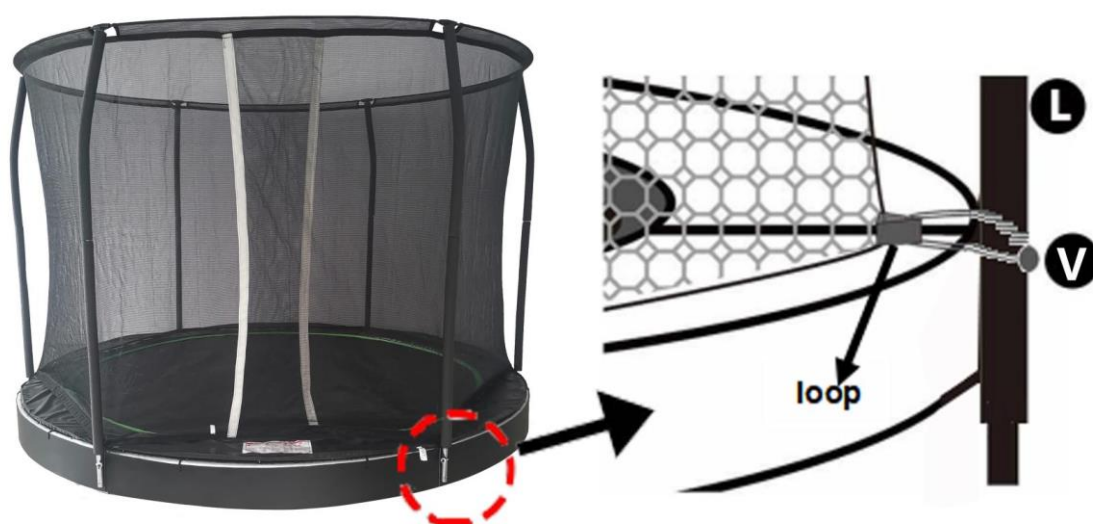
1. Gentag ovenstående med de resterende glasfiberstænger og t-stykker indtil de alle er sat sammen.
2. Ved den sidste samling skal en person stå modsat og skubbe ringen ind mod midten, så den anden person kan samle ringen med det sidst T-Stykke.



3. Løft nettet op, og monter T-Stykkerne (**N**) i toppen af det øverste rør (**M**).  
 Stå med fordel på kanten af trampolinen, og ikke inde på springdugen.



4. Det er vigtigt at lynlåsen sidder mellem to ben, som viser på billede.



5. Monter til sidst elastik med kugle **(V)** i bunden af sikkerhedsnettet og rundt om nederste rør **(L)**  
Hold lynlåsen lukket, og monter de to ender af elastik med kugle gennem to sider af lynlåsen og forbind de to ender på den modsatte side af lynlåsen.

**ADVARSEL:** Hvis du ikke følger alle instruktioner og advarsler præcist, kan det medføre alvorlig personskade.

A large, stylized logo for 'bestplay' is centered on a black rectangular background. The word 'best' is in white, and 'play' is in a light gray color. The letters are bold and modern.

Bestplay A/S | Knullen 22 | DK-5260 Odense S | Denmark  
Tel. +45 7022 7292 | [www.bestplay.dk](http://www.bestplay.dk) | VAT DK 66212319