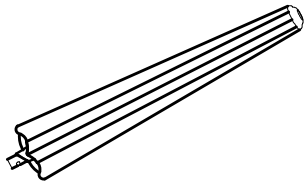


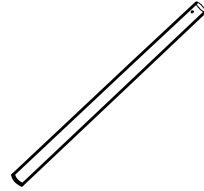
A



QTY

1

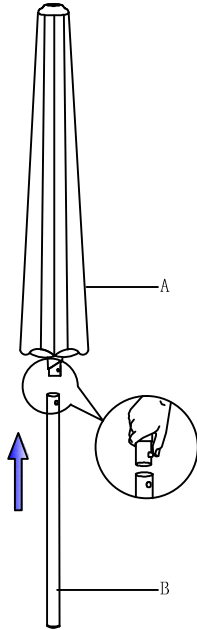
B



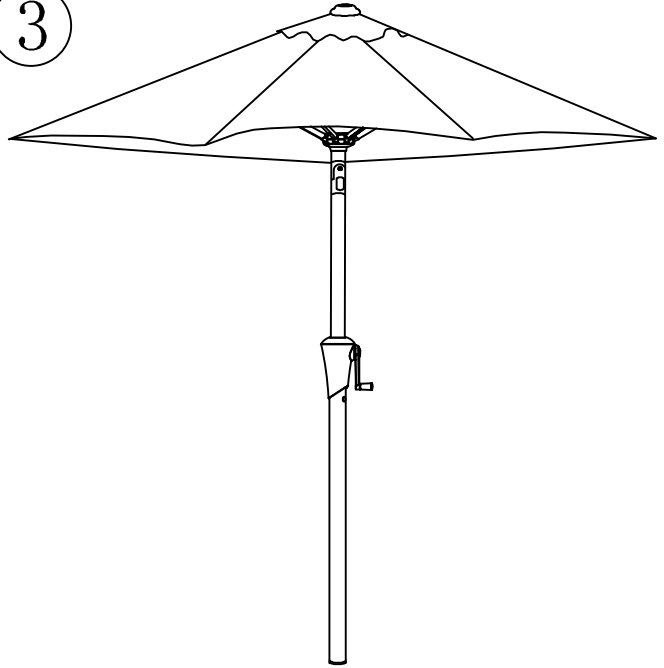
QTY

1

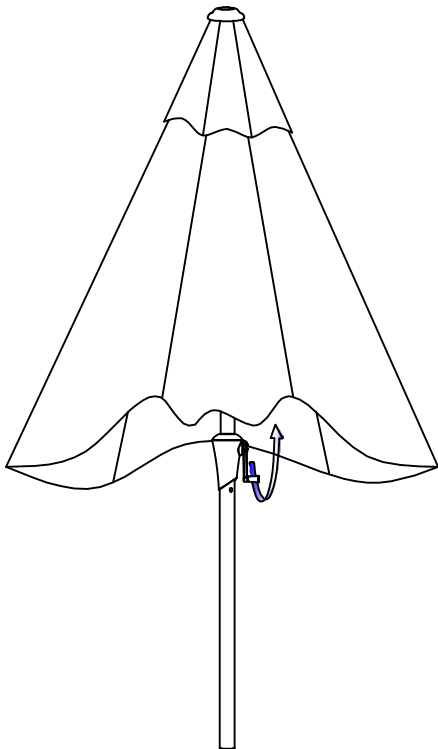
1



3



2



4

