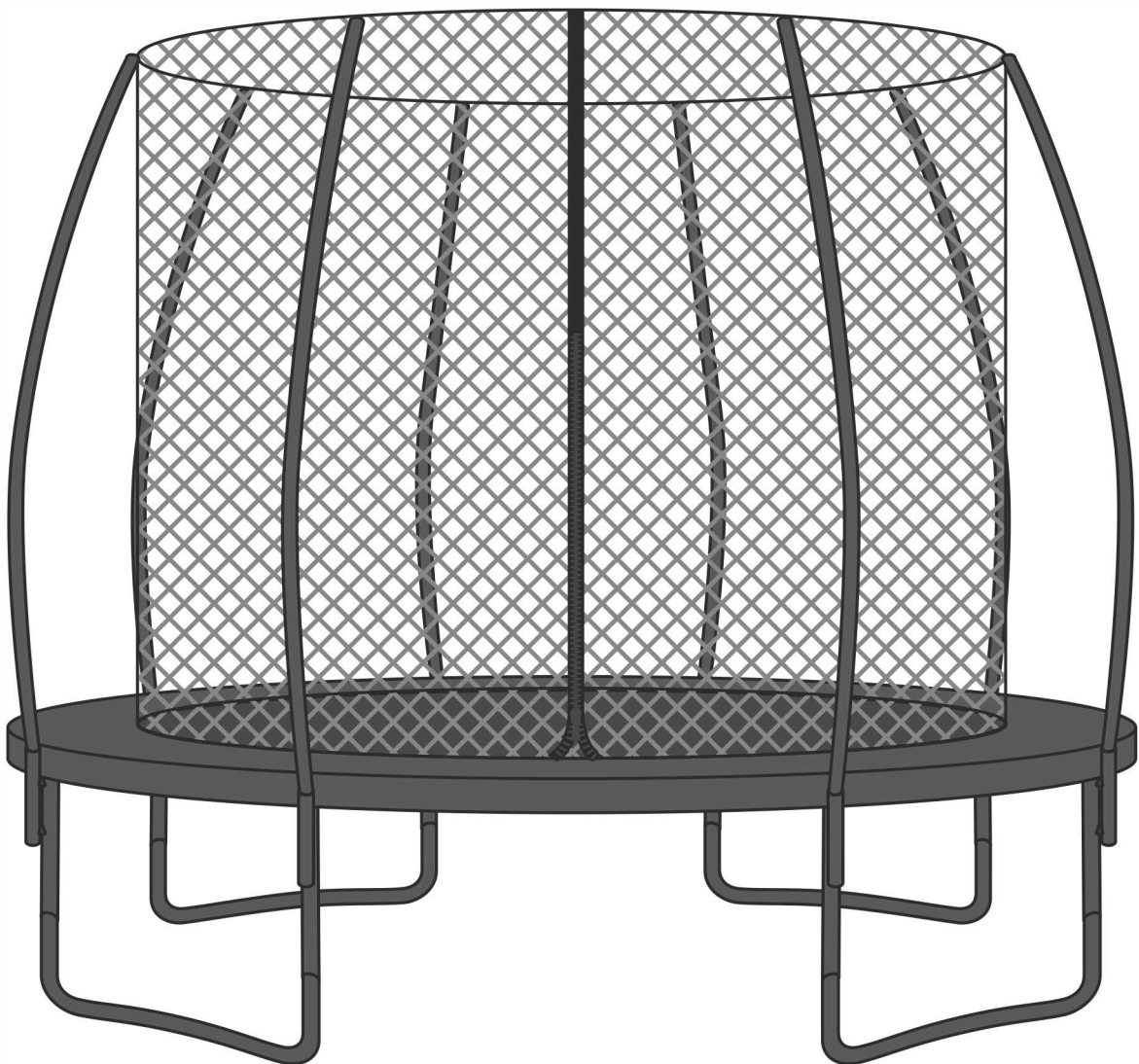


bestplay

TRAMPOLIN PLUS MANUAL



ADVARSEL!

- Indholder små dele som kan forårsage kvælning.
- Trampolinen må ikke bruges af børn under 3 år.
- For at undgå at glide og ulykker bør trampolinen ikke benyttes, når den er våd.
- Kun til privat brug.
- Der må kun springes af en person ad gangen, der bør kun springes i midten af trampolinen og der må ikke laves salto, flik-flak eller lignende spring.

SIKKERHEDSINSTRUKSER

- Læs alle instrukser og færdiggør samlingen før brug. Vi anbefaler, at man er to voksne personer til at samle trampolinen.
- Hvis den er samlet og benyttes korrekt, giver trampolinen mange timers sjov.
- Tjek trampolinen før hvert brug. Hvis dele er slidte, i stykker eller manglende, skal disse dele udskiftes med det samme. Spænd dele der måtte være løse.
- For at undgå at helt små børn risikerer at blive viklet ind i sikkerhedsnettet, bør de holdes væk fra nettet. Hav altid opsyn af en voksen, hvis børn benytter trampolinen.
- Lad aldrig et barn klatre på sikkerhedsnettet, da de kan falde ned og få alvorlige skader.
- Da metalrammen er elektrisk ledende, må elektriske dele aldrig komme i kontakt med trampolinen. Dette inkluderer bl.a. lamper, forlængerledninger og andet elektrisk udstyr.

SAMLINGSADVARSEL

- Saml aldrig trampolinen i voldsomt regnvejr, blæst, storm eller lignende forhold.
- Når trampolinen skal flyttes, bør der være mindst to personer med en lige vægtfordeling til at løfte den.
- Placer altid trampolinen på en plan overflade.

VEDLIGEHOLDELSE

Tjek trampolinen før ethvert brugt. Følgende forhold kan potentielt udgøre fare:

1. Manglende, forkert eller usikker samling af metalrammen.
2. Hvis nettet er hullet, flosset eller ødelagt.
3. Bøjet eller brækket metalramme.
4. Udstikkende skarpe dele.
5. Løse eller manglende dele af trampolinen.

Bemærk! Vi tager ikke ansvar for skader pådraget under brug af trampolinen.



INDHOLD - TRAMPOLIN



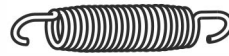
A



B



C



E



H



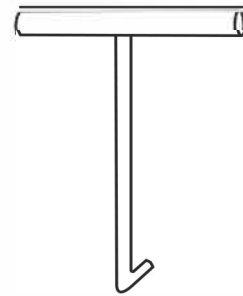
F



G

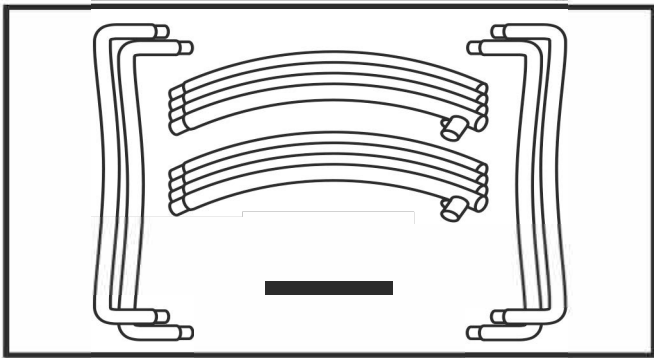


I

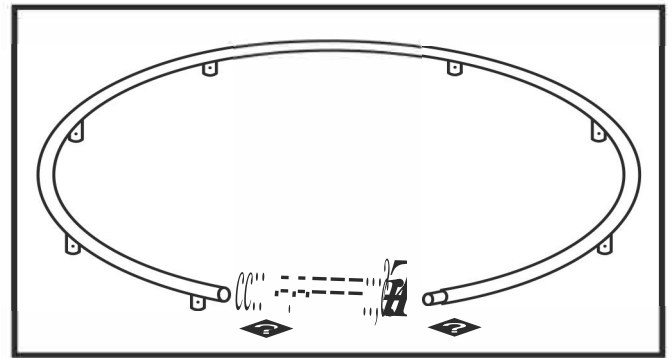


| | Navn | SFT | 10FT | 12FT | 13FT | 14FT |
|----------|----------------|--------|--------|--------|--------|--------|
| | | ø244cm | ø305cm | ø366cm | ø396cm | ø427cm |
| A | Sikkerhedspude | 1 | 1 | 1 | 1 | 1 |
| B | Springmåtte | 1 | 1 | 1 | 1 | 1 |
| C | Toprør | 6 | 8 | 12 | 12 | 12 |
| E | Fjedre | 48 | 64 | 72 | 84 | 96 |
| F | Rør | 6 | 8 | 12 | 12 | 12 |
| G | Ben | 3 | 4 | 6 | 6 | 6 |
| H | Skruer | 6 | 16 | 24 | 24 | 24 |
| I | Værktøj | 1 | 1 | 1 | 1 | 1 |

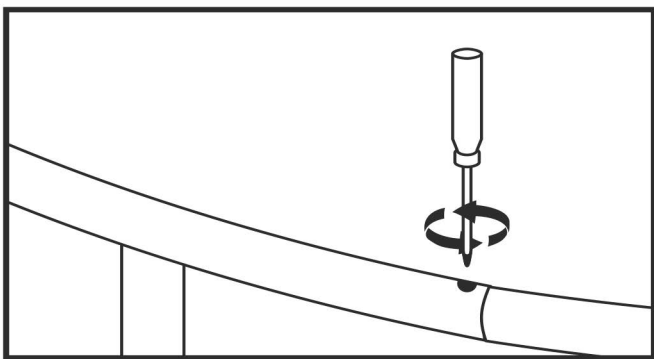
SAMLING AF TRAMPOLINRAMME



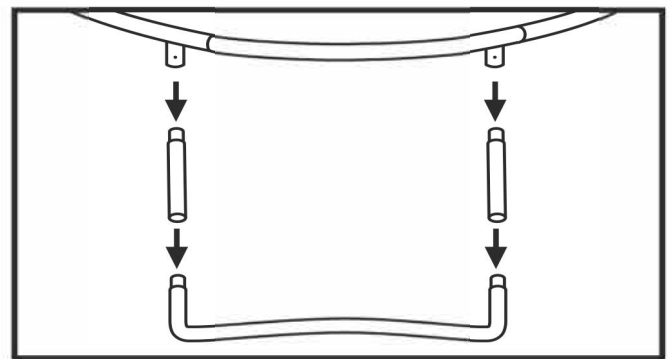
1. Start med at lægge alle dele i grupper som vist på billedet.



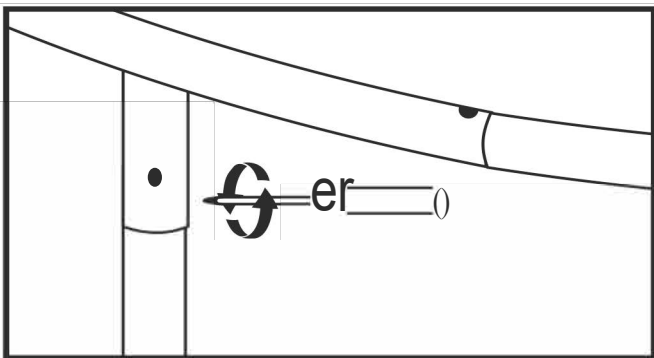
2. Saml alle rør til en stor cirkel.



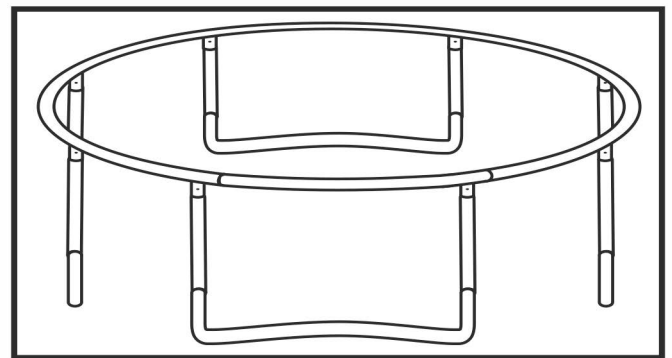
3. Gælder KUN $\varnothing 396\text{cm}$ og $\varnothing 427\text{cm}$!
Spænd alle rør med de medfølgende skruer.



4. Saml benene som vist på billedet.

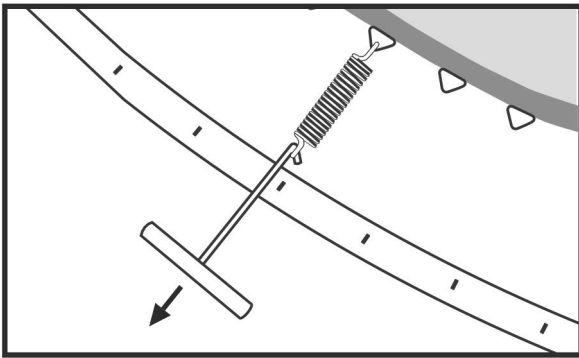


5. Gælder KUN $\varnothing 396\text{cm}$ og $\varnothing 427\text{cm}$!
Efterspænd til sidst alle skruerne

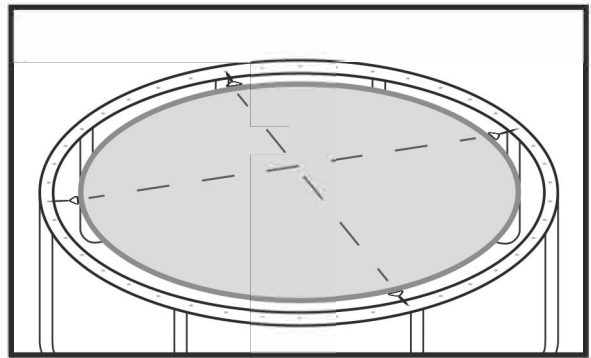


6. Nu er hele trampolinrammen samlet.

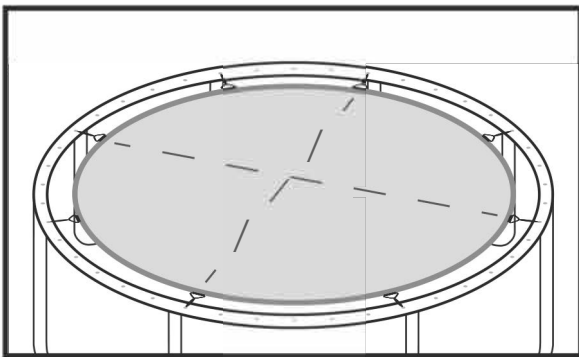
MONTERING AF SPRINGDUG



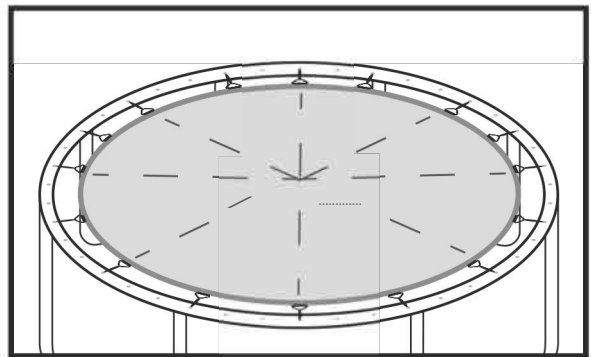
1. Brug det medfølgende værktøj til at sætte fjedrene fast på trampolinrammen.



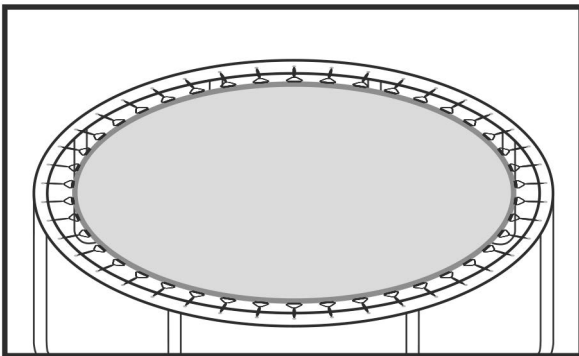
2. Start med at sætte 2 fjedre fast overfor hinanden. Derefter 2 mere som et kryds.



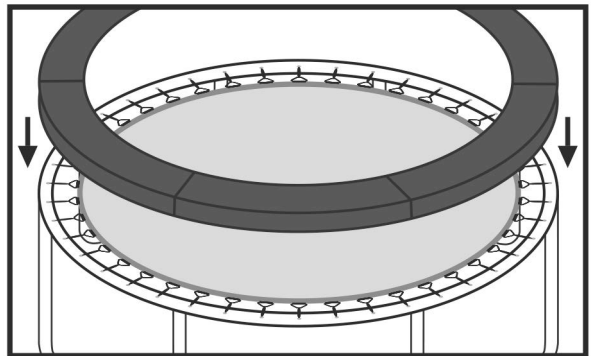
2. Lav et nyt kryds ca. midt imellem det første kryds.



3. Herefter placer 1 fjeder ca. midt imellem to eksisterende fjedre og derefter 1 overfor.



4. Gentag processen til alle fjedre er sat fast.



6. Læg kantpuden ovenpå fjedrene og træk og træk kanten ned over benene.

INDHOLD - SIKKERHEDSNET



A



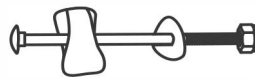
B



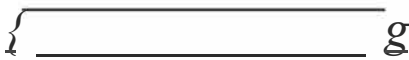
e



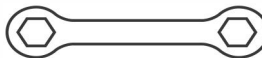
F



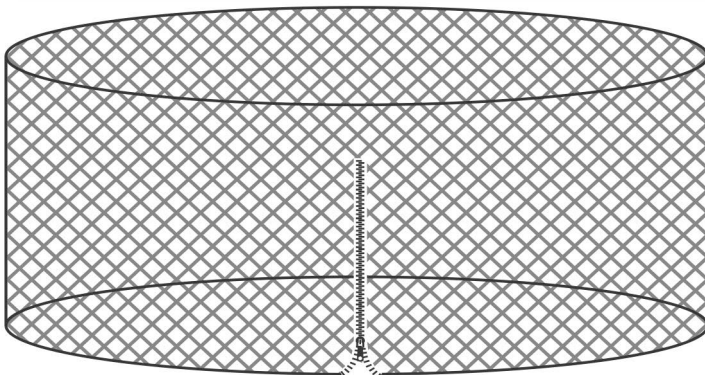
D



G



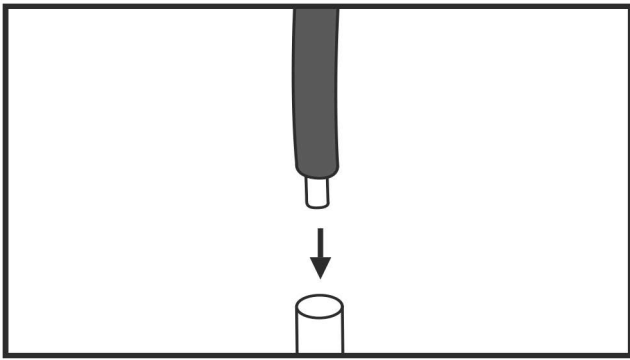
H



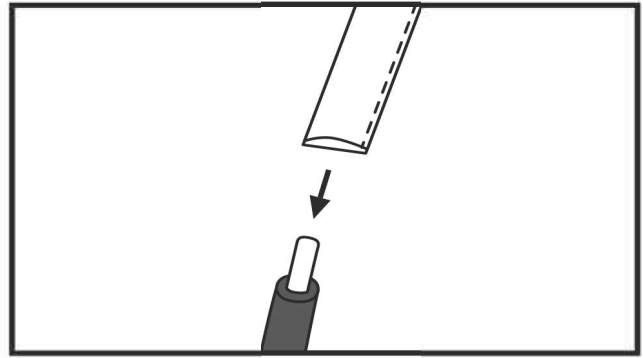
E

| | Navn | 8FT ø244cm | 10FT ø305cm | 12FT ø366cm | 13FT ø396cm | 14FT ø427cm |
|----------|-------------------------------------|---------------|----------------|----------------|----------------|----------------|
| A | Rør bund | 6 | 8 | 12 | 12 | 12 |
| B | Rør top | 6 | 8 | 12 | 12 | 12 |
| C | T stykke | 6 | 8 | 12 | 12 | 12 |
| D | Skruesæt | 12 | 16 | 24 | 24 | 24 |
| E | Sikkerhedsnet | 1 | 1 | 1 | 1 | 1 |
| F | Fiberglas stang | 6 | 8 | 12 | 12 | 12 |
| G | Skum cover | 6 | 8 | 12 | 12 | 12 |
| H | Værktøj | 1 | 1 | 1 | 1 | 1 |
| I | Samlestykke til glasfiberstænger | 6 | 8 | 12 | 12 | 12 |

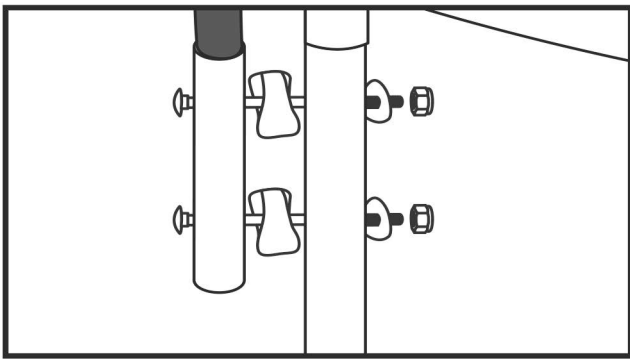
SAMLING AF SIKKERHEDSNET



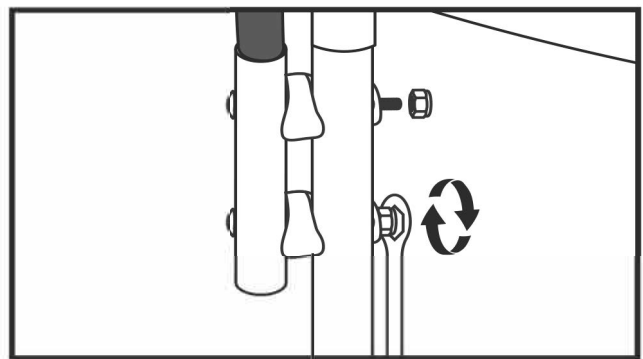
1. Saml top- og bundrør.



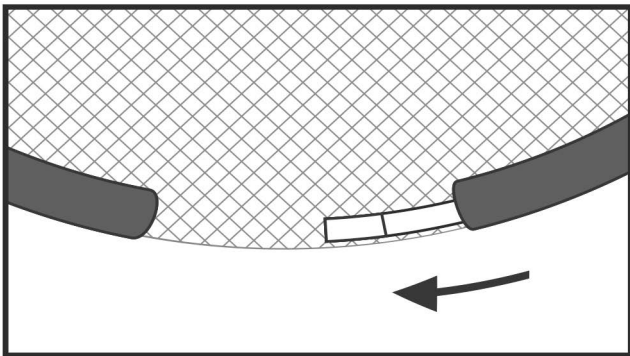
2. Før derefter rørene igennem skum coveret.



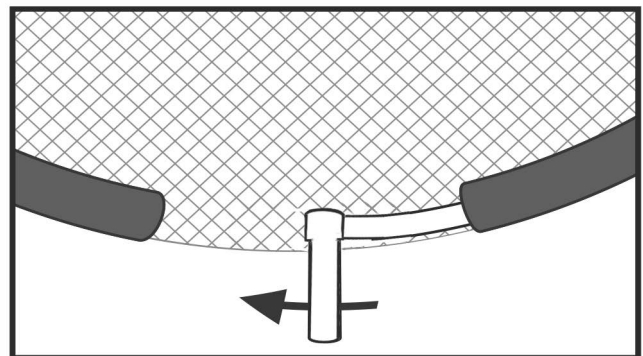
3. Spænd bolte som vist på billedet, så bundrør kommer til at sidde fast på ben.



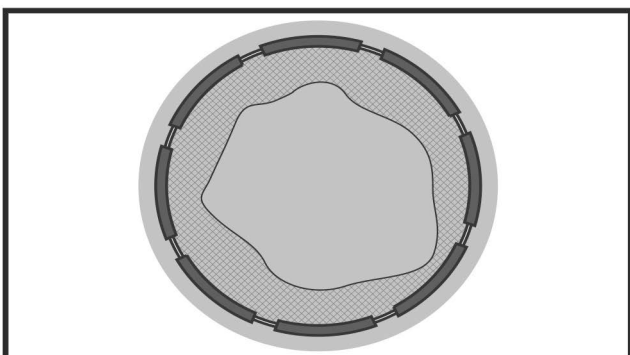
4. Start med at spænde den nederste bolt.



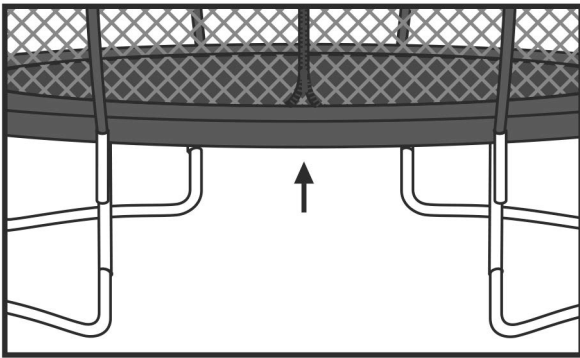
5. Træk glasfiberstængerne igennem en lomme på nettet, mens det ligger på trampolinen.



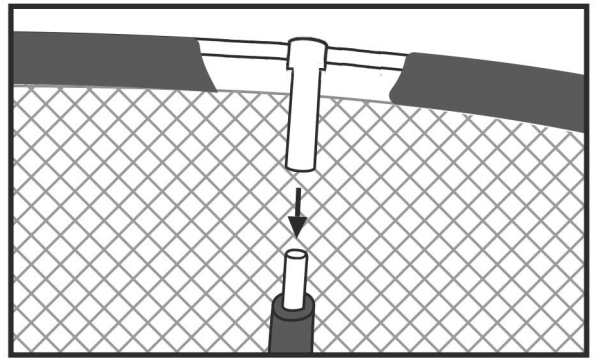
6. Derefter trækkes stængerne igennem et t-stykke.



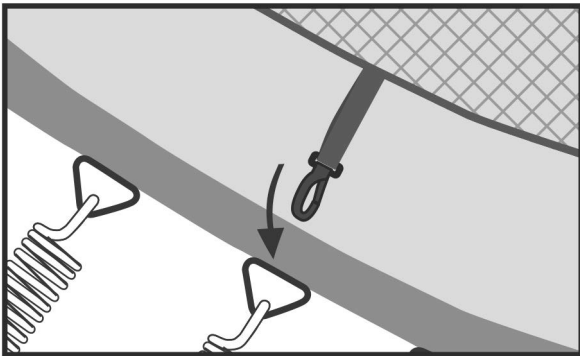
7. Fortsæt indtil der er lavet en cirkel på trampolinen.



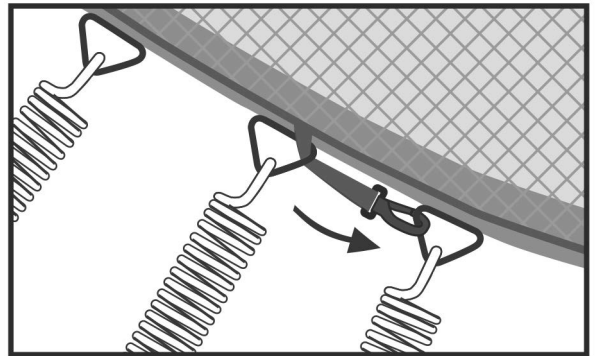
8. Det er vigtigt at lynlåsen sidder mellem to ben, som vist på billedet.



9. Der skal være to personer til at løfte ringen med sikkerhedsnettet og montere t-stykkerne på topstængerne.



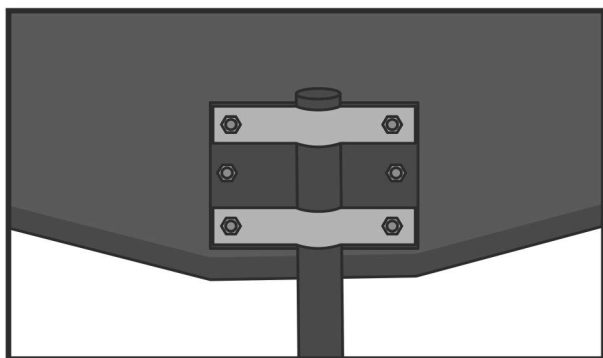
10. Før elastikken omkring kantpuden på ydersiden og nedenunder.



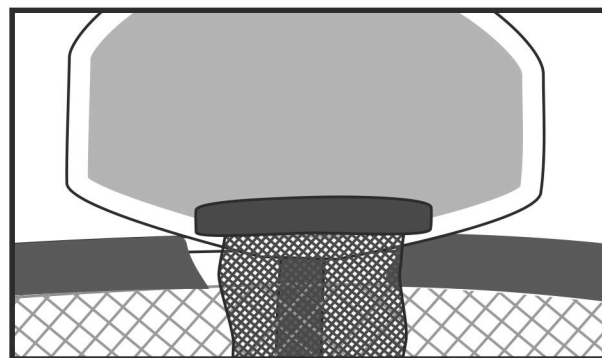
11. Sæt elastikken fast i V-bøjlen som fjederen også sidder i.
Trampolinen er nu komplet samlet.



MONTERING AF BASKETBALLPLADE PÅ TRAMPOLIN (TILBEHØR MEDFØLGER IKKE)



1. På bagsiden af basketballpladen monteres de 2 blanke beslag uden på topåret.



Specifikationer og produkttegenskaber, der er beskrevet i denne vejledning er aktuelle på tidspunktet for trykning. Dog kan der foretages ændringer i udstyr, tilgængelighed, specifikationer og funktioner uden varsel.

ADVARSEL! Hvis du ikke følger alle instruktioner og advarsler præcist, kan det medføre alvorlig personskade.

Dette produkt opfylder nyeste standarder:
EN71-14



Dato: 15/2-2021

Bestplay A/S
Knullen 22 5260 Odense S
Danmark