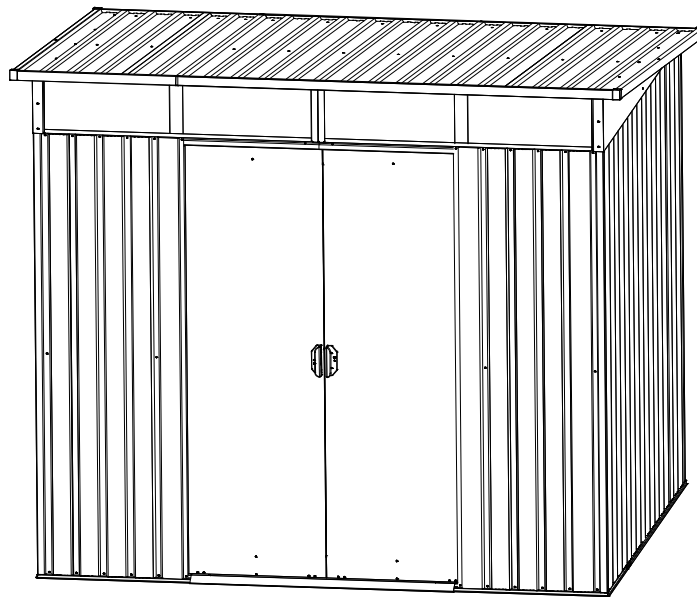


Redskabsskur stål

Manual

workmann



T-PS0908

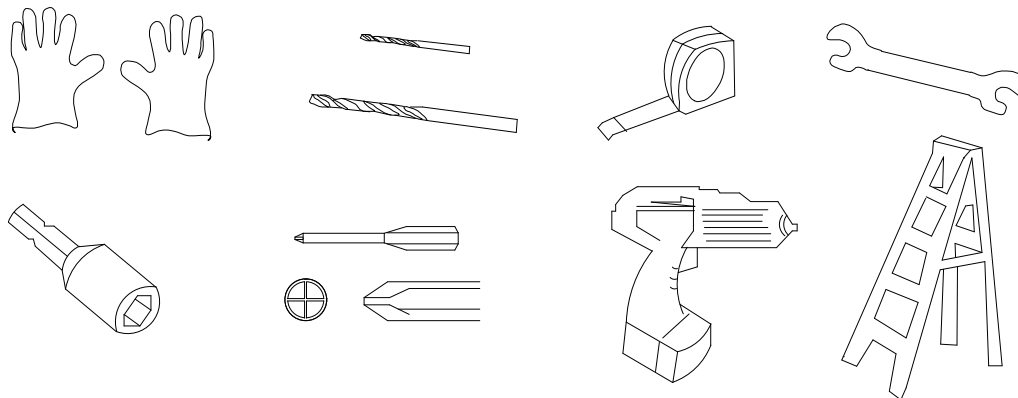
Kræver to personer og tager 2-3 timer at installere.

Nem og hurtig montering.

Før du starter

Tjek for at være sikker på, at du har alle de medfølgende dele.

Værktøj, som skal bruges



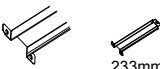









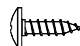




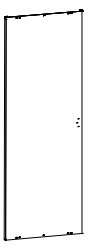

Brug kraftige handsker ved håndtering af stålplader og inddækning

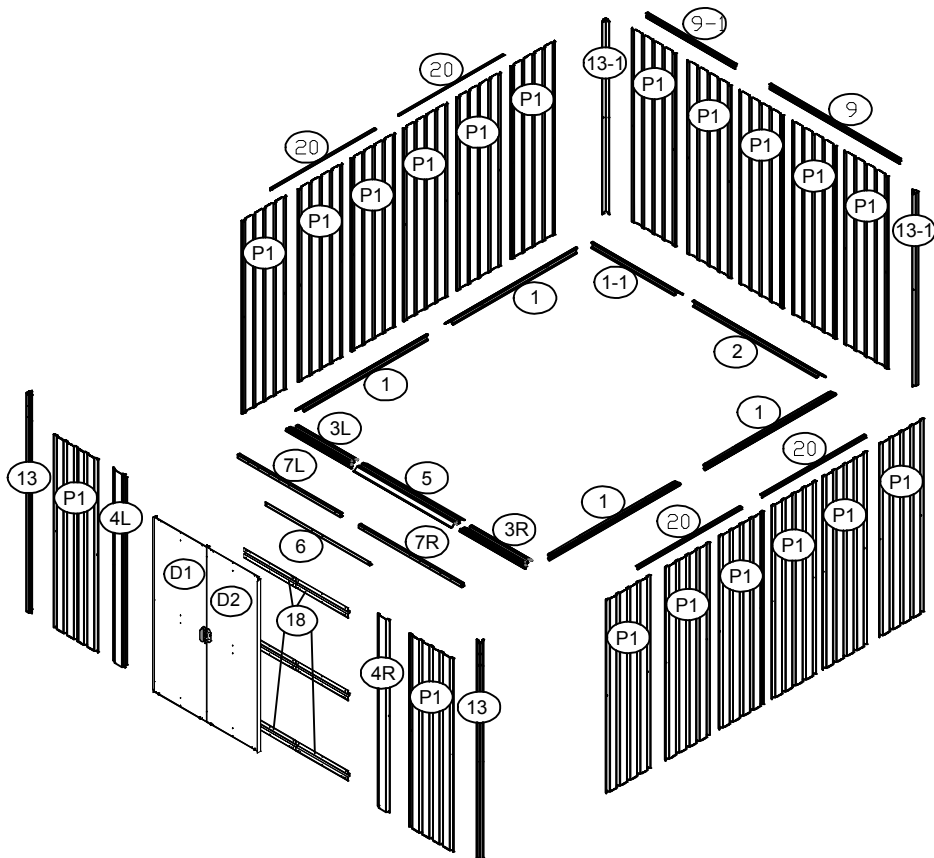
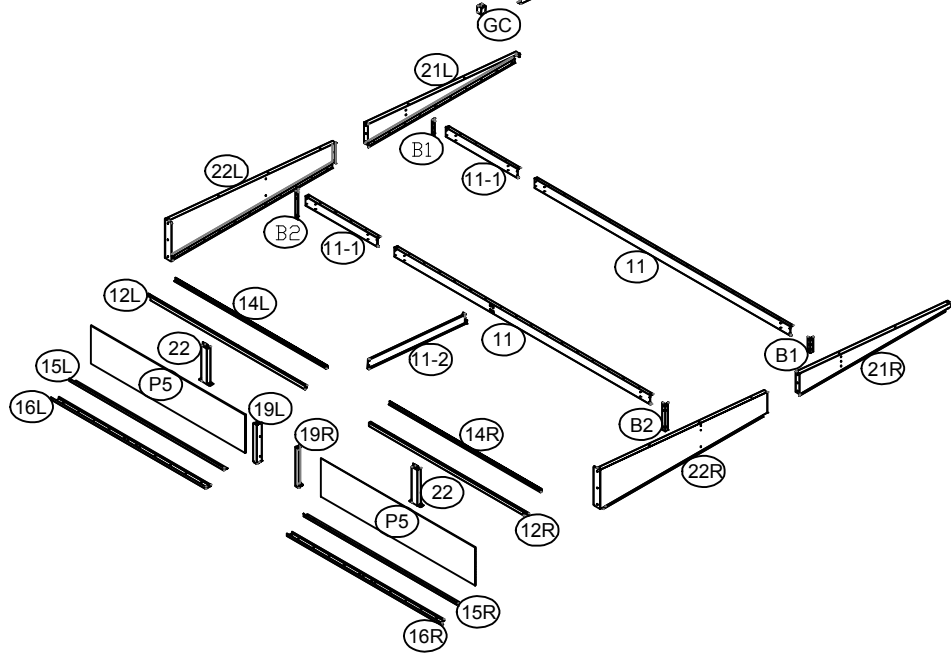
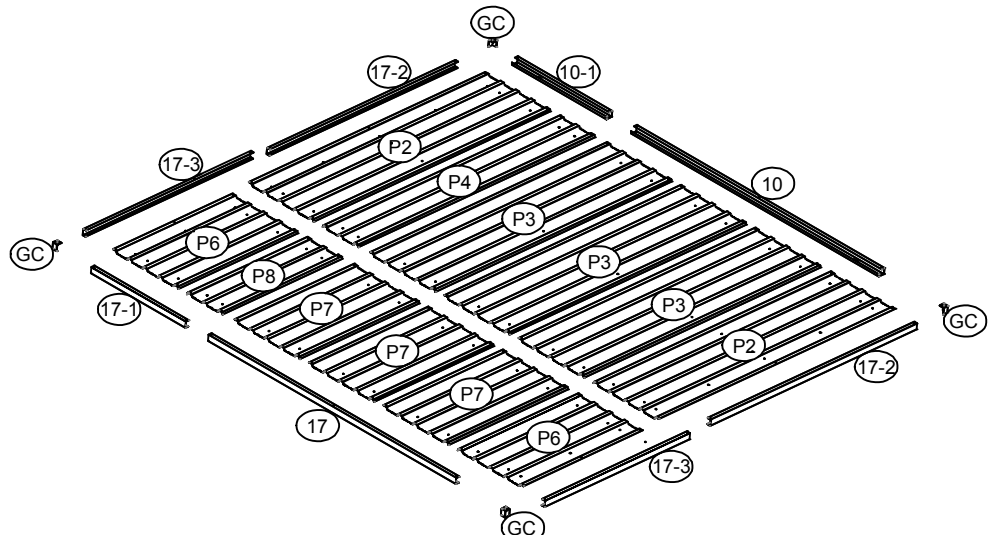
1. Pladsen skal forberedes, så skurets bund er plan hele vejen rundt, og kontrol med vaterpas er påkrævet.
2. Basen kan konstrueres af behandlet tømmer eller beton, for at forhindre fugt i at



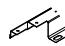
Nr.	Del	Antal
1	1372mm	4
2	1372mm	1
1-1	944mm	1
3L	692mm	1
3R	692mm	1
5	1030mm	1
9-1	932mm	1
9	1360mm	1
20	1304mm	4
11	1788mm	2
11-1	504mm	2
11-2	1017mm	1
7L	1076mm	1
7R	1076mm	1
12L	1105mm	1
12R	1105mm	1
14L	1060mm	1
14R	1060mm	1
15L	1080mm	1
15R	1080mm	1
16L	1080mm	1
16R	1080mm	1
6	1090mm	1

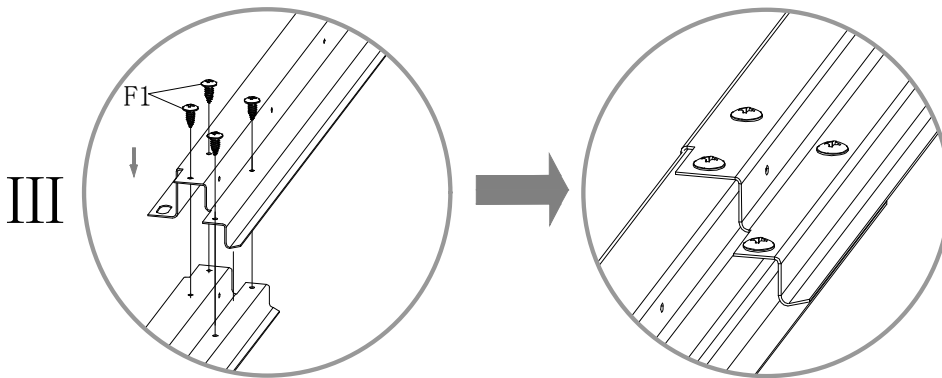
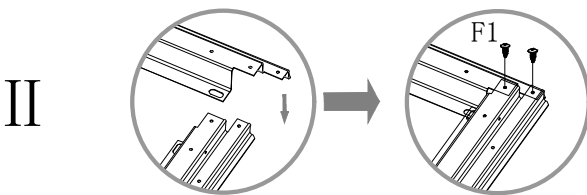
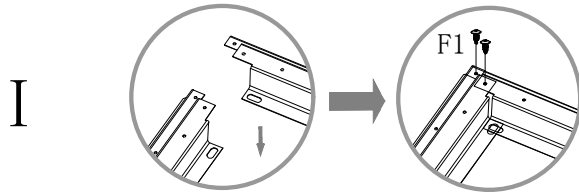
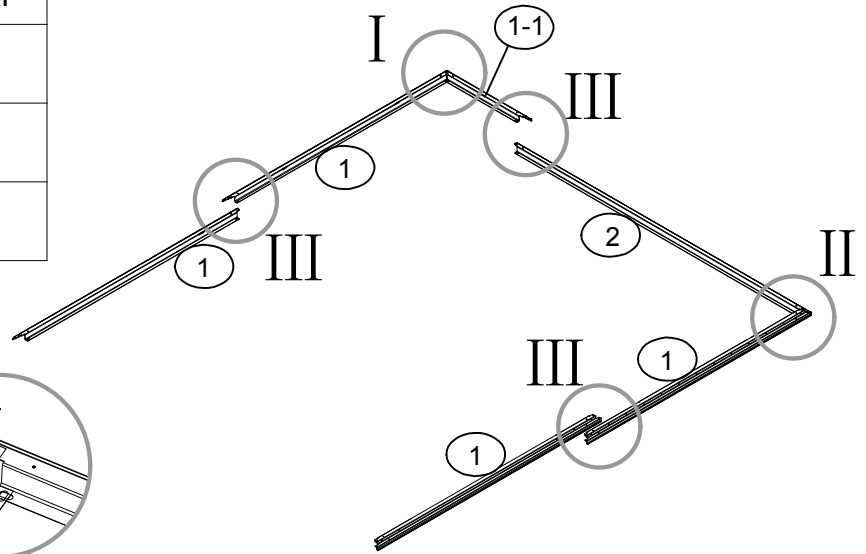
Nr.	Del	Antal
19L	238mm	1
19R	238mm	1
10	1730mm	1
10-1	660mm	1
17-1	660mm	1
17-2	1620mm	2
17-3	1170.3mm	2
17	1730mm	1
13	1981mm	2
13-1	1750mm	2
21L	1750mm	1
21R	1750mm	1
18	566mm	6
4L	1750mm	1
4R	1750mm	1
P1	1750mm	19
P2	1746mm	2
P3	1746mm	3
P4	1746mm	1
P6	1170.3mm	2
P7	1170.3mm	3
P8	1170.3mm	1
P5	1170.3mm	2



Nr.	Del	Antal
22L		1
22R		1
22	 233mm	2
B1	 86mm	2
B2	 150mm	2
G2		4
GD		4
GB		2
GC		4
GS		2
F1		370
F2		68
F3		8
S2		220
S3		324

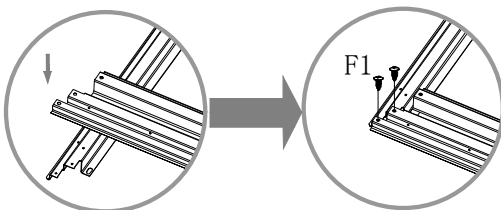
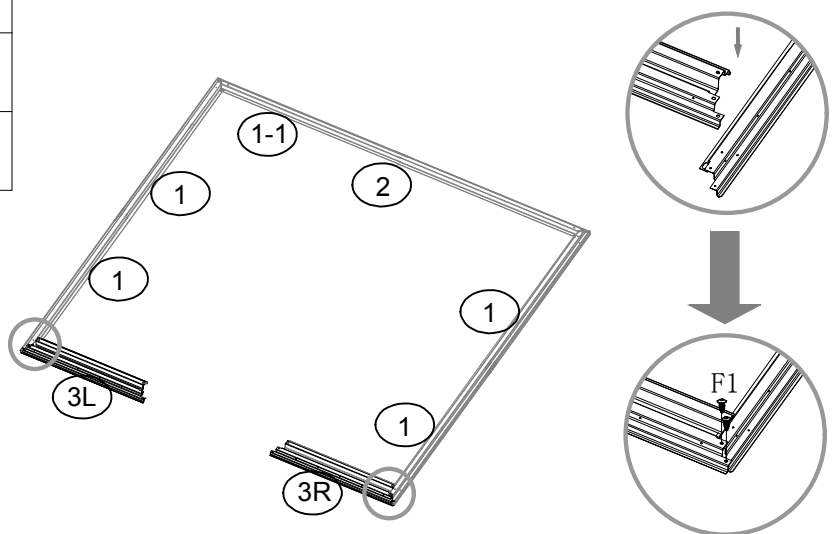
Nr.	Del	Antal
D1	 1740X570mm	1
D2	 1740X570mm	1




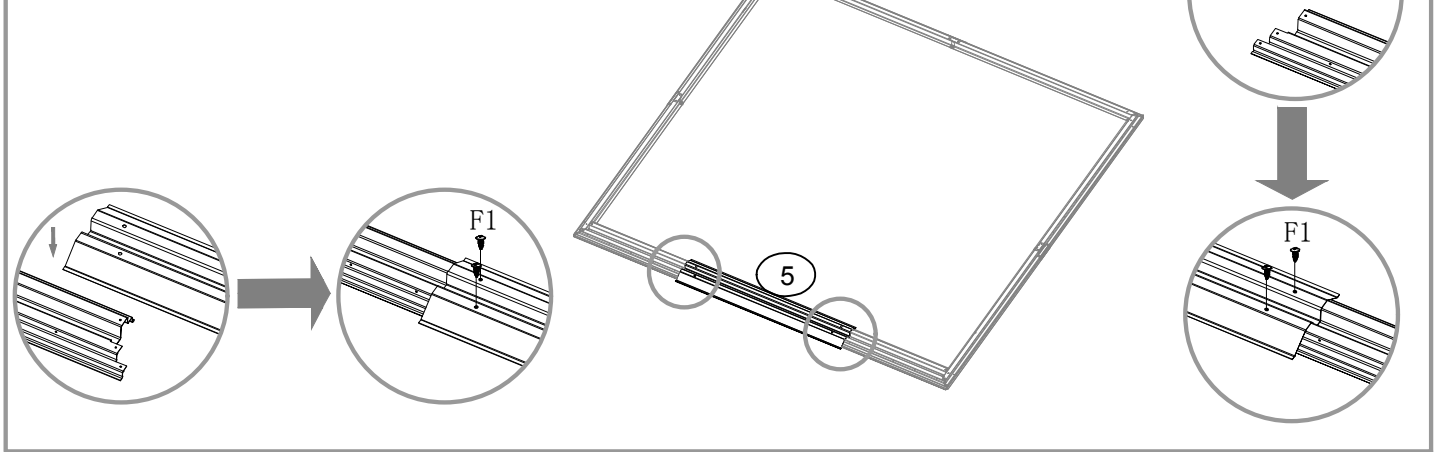
Nr.	Del	Antal
1		4
2		1
1-1		1



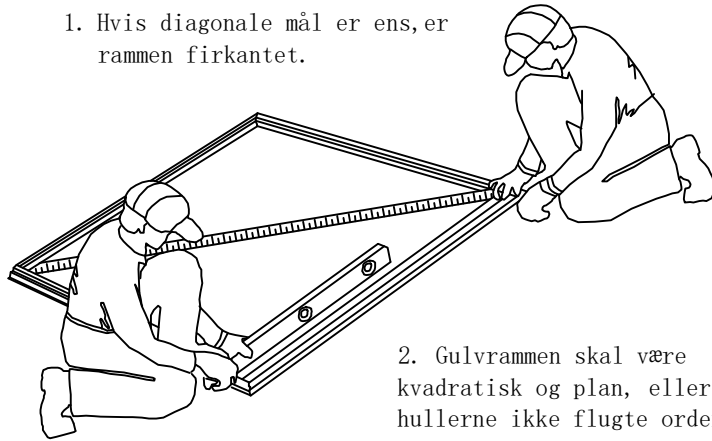
Nr.	Del	Antal
3L		1
3R		1



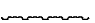

Nr.	Del	Antal
5		1

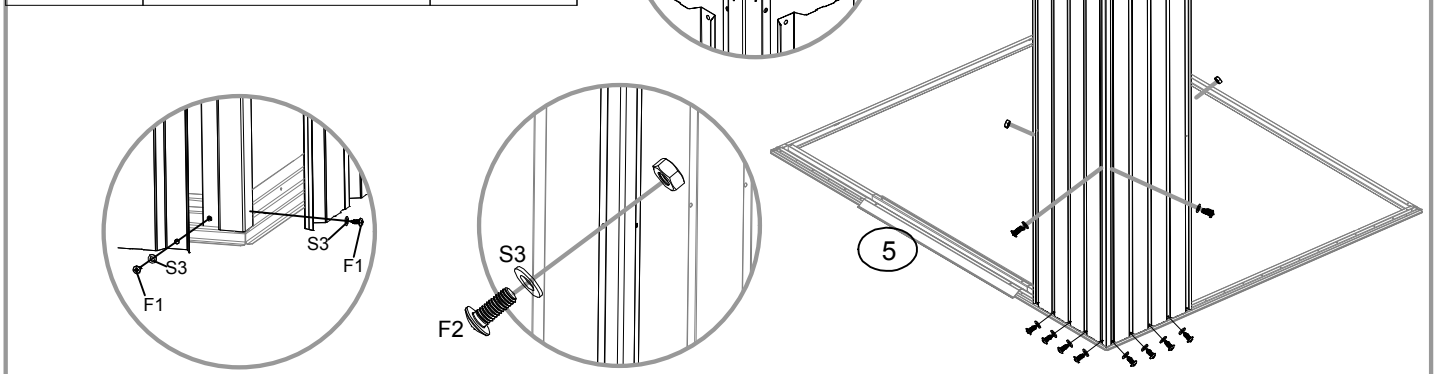


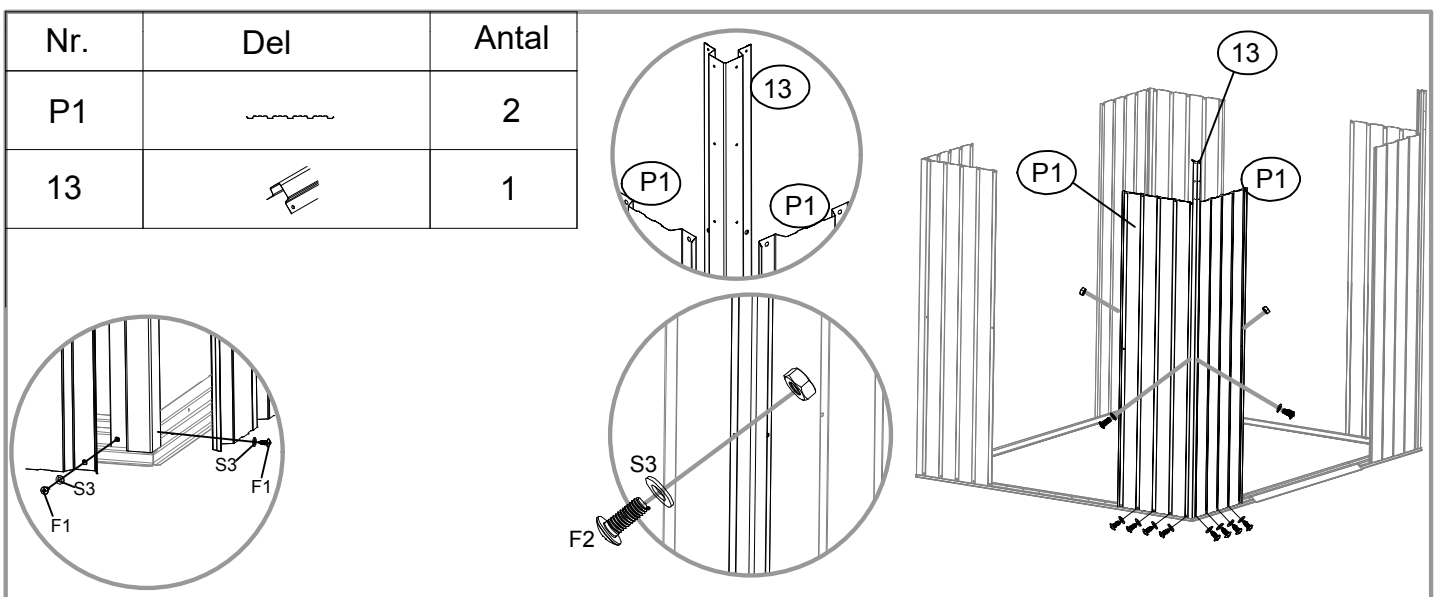
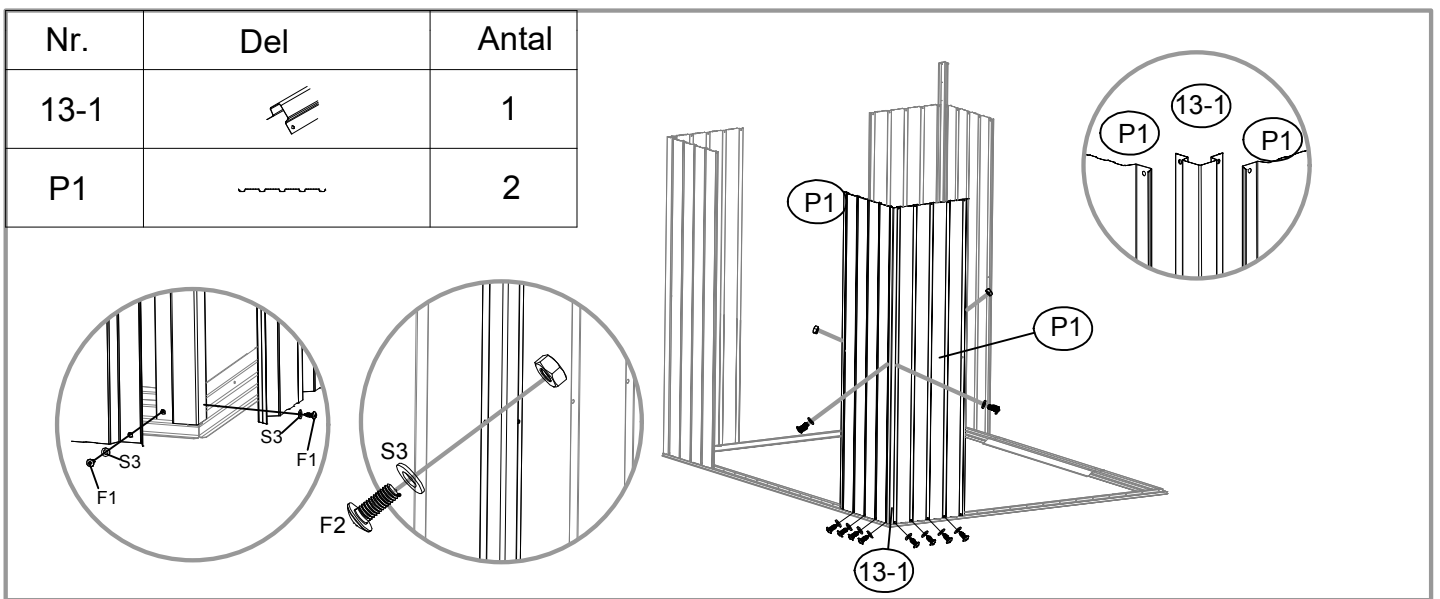
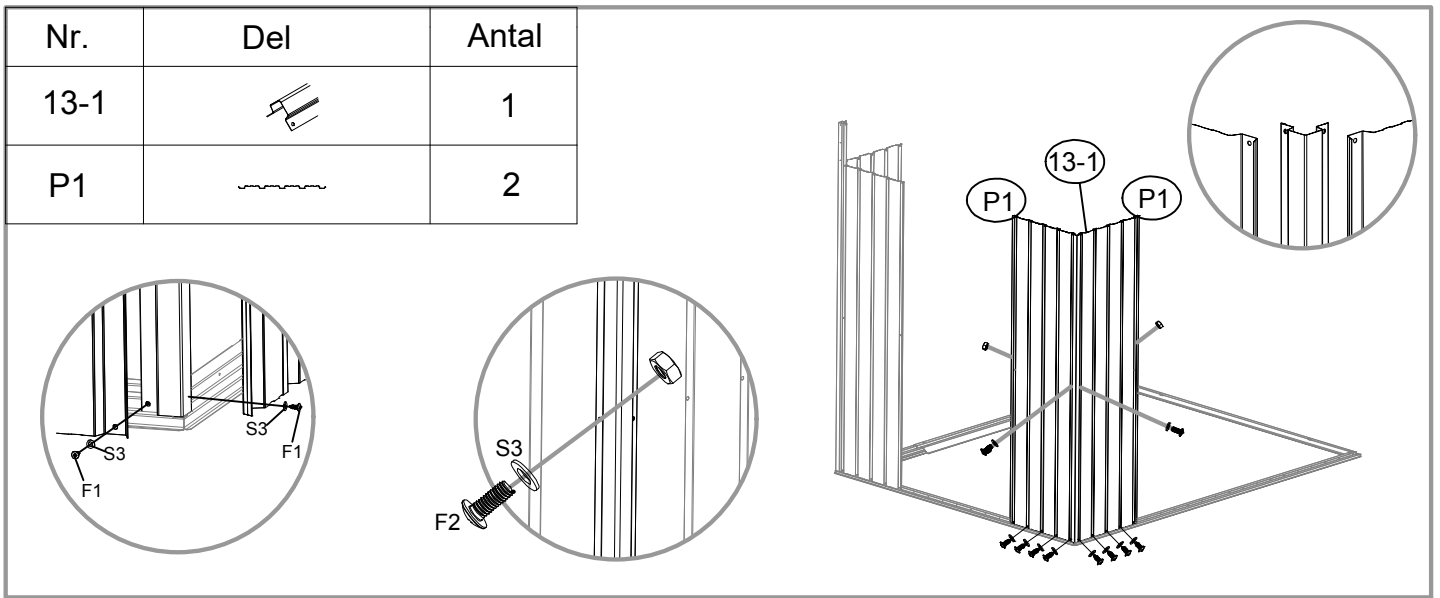
1. Hvis diagonale mål er ens, er rammen firkantet.





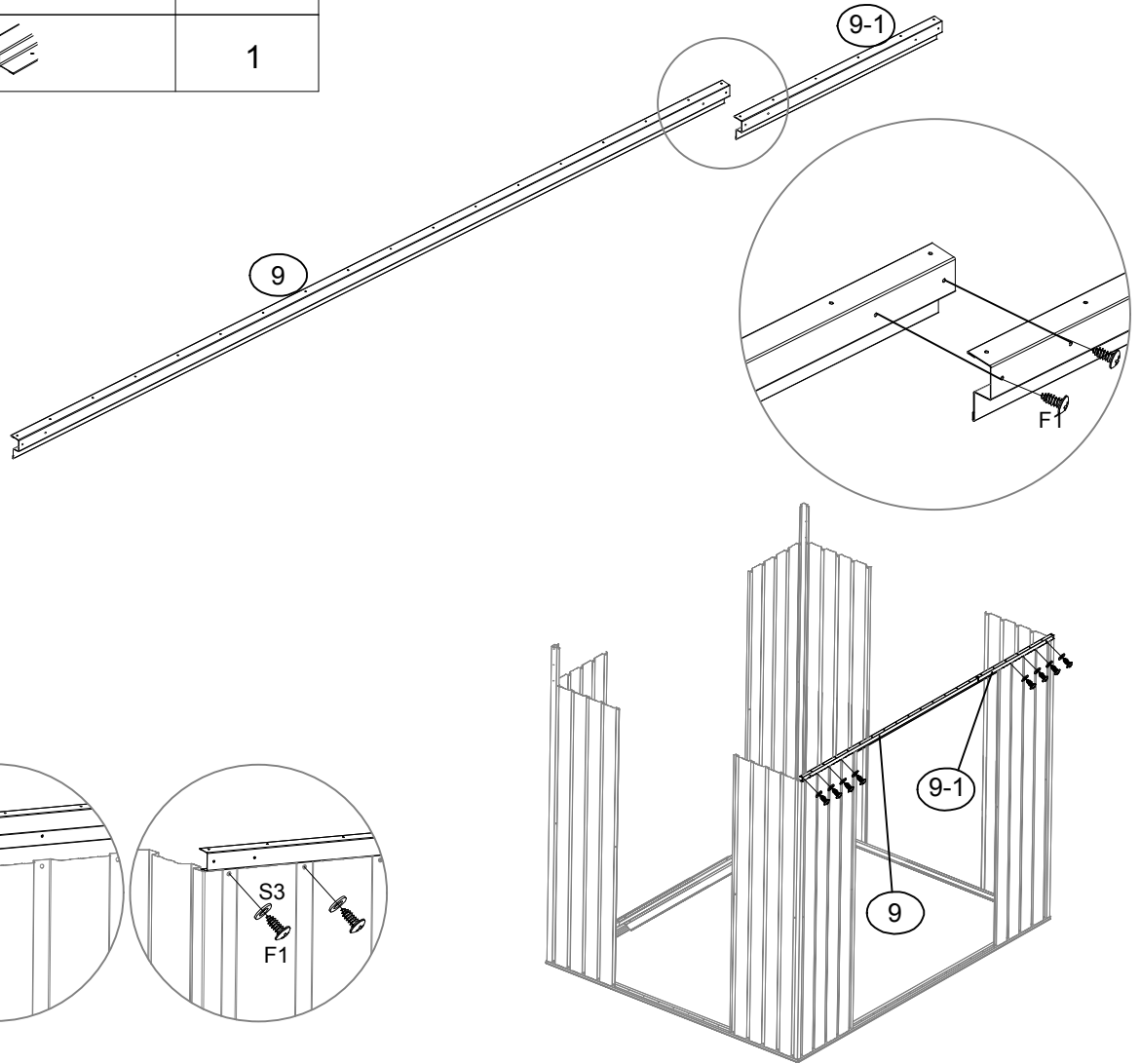
2. Gulvrammen skal være kvadratisk og plan, ellers vil hullerne ikke flugte ordentligt.





Nr.	Del	Antal
P1		2
13		1

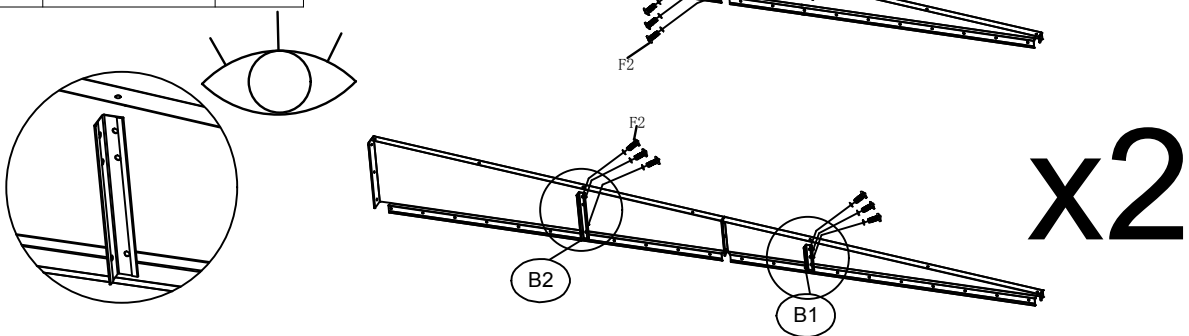




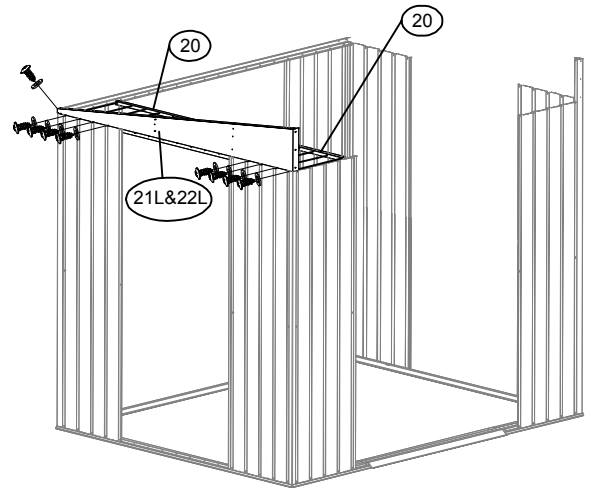
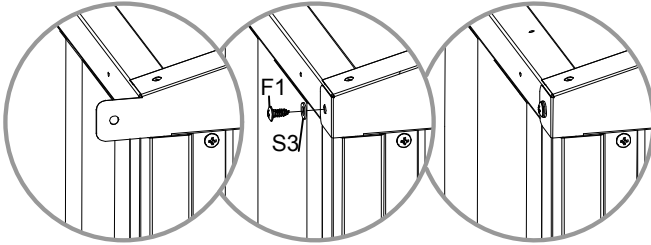
Nr.	Del	Antal
9		1
9-1		1



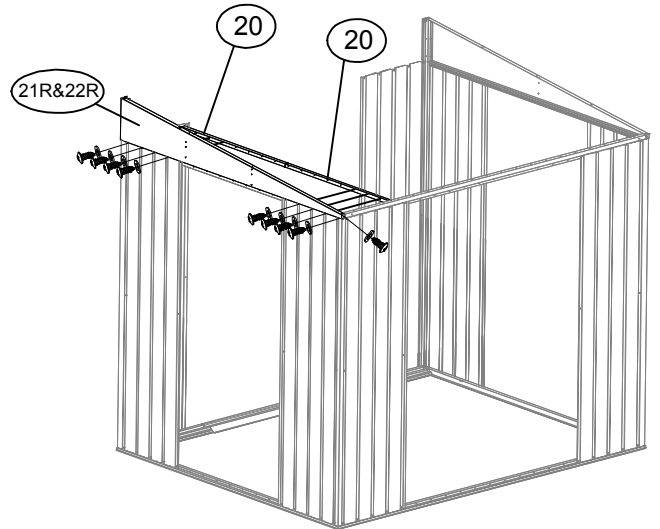
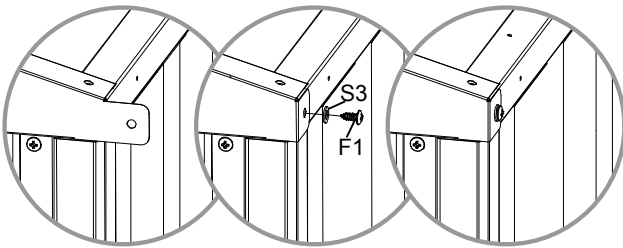
Nr.	Del	Antal
21L&21R		1
22L&22R		1
B1		2
B2		2





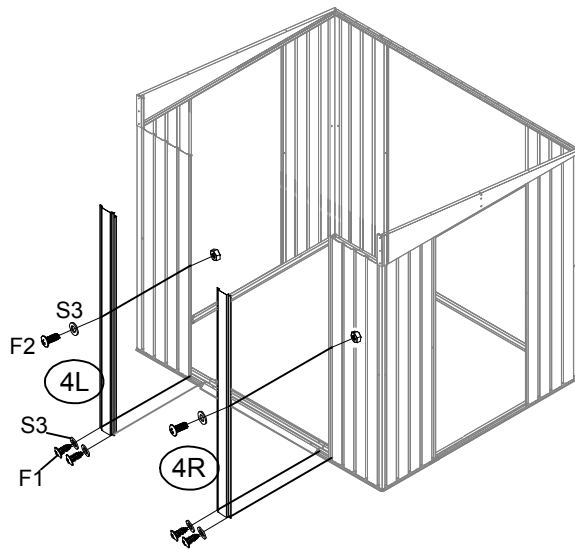
Nr.	Del	Antal
20		2



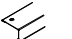



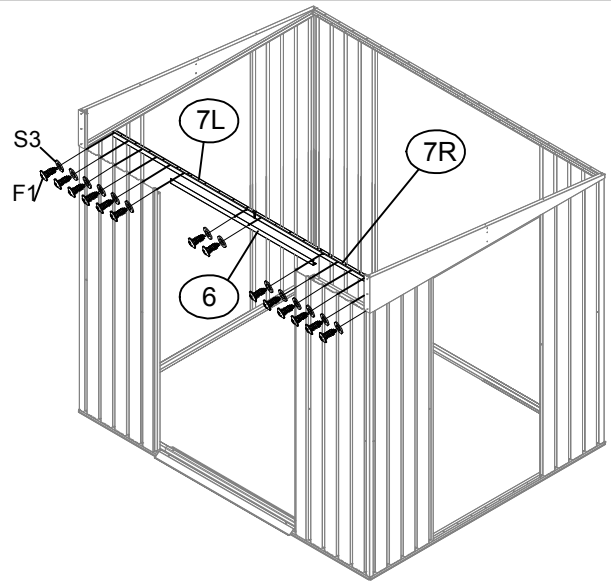
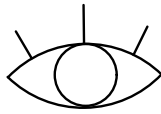
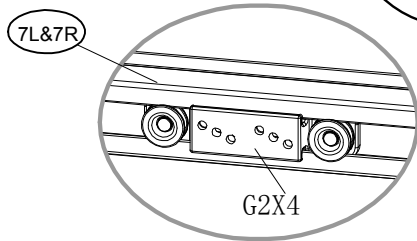
Nr.	Del	Antal
20		2






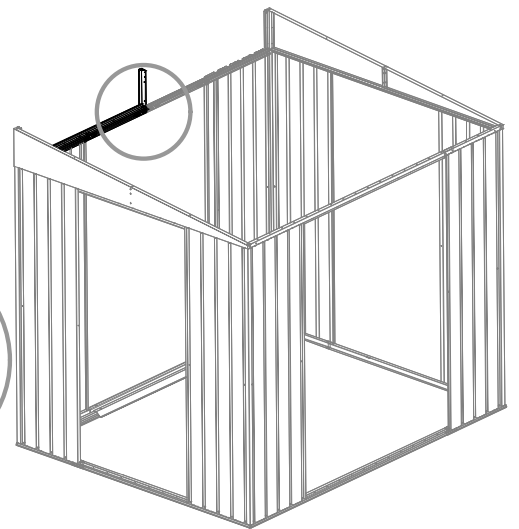
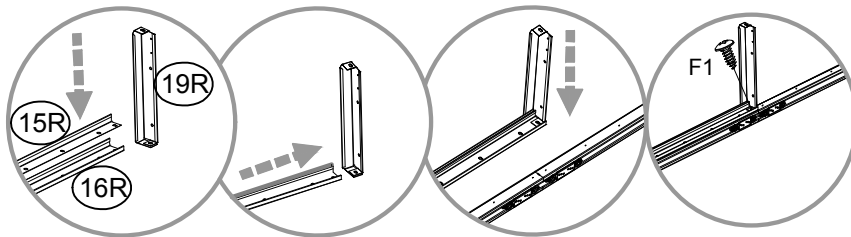
Nr.	Del	Antal
4L		1
4R		1






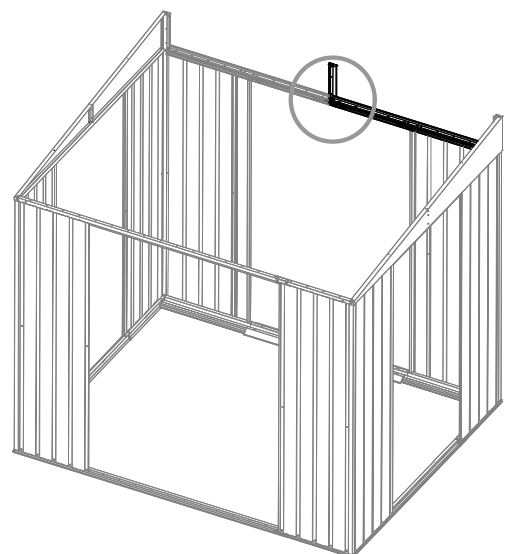
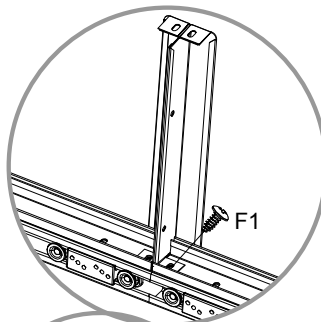
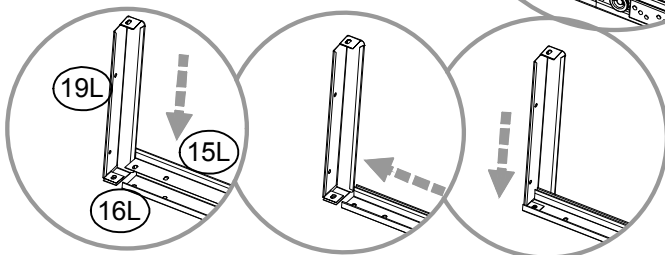
Nr.	Del	Antal
7L		1
7R		1
6		1
G2		4



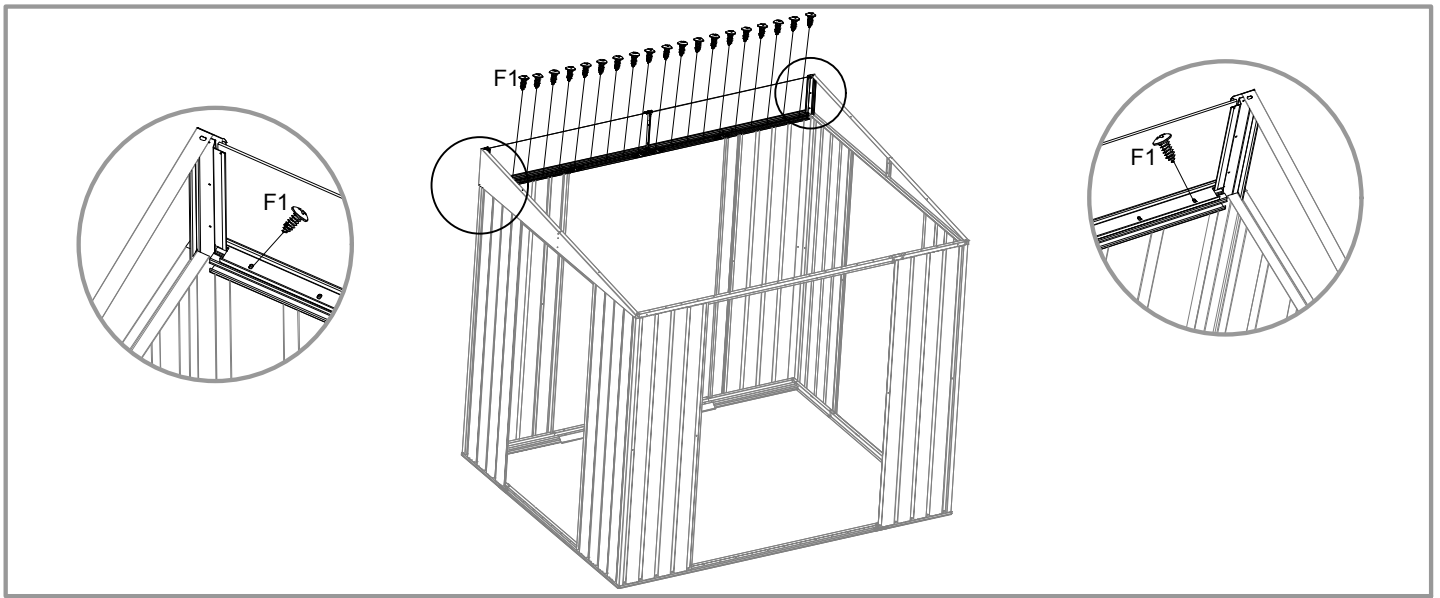
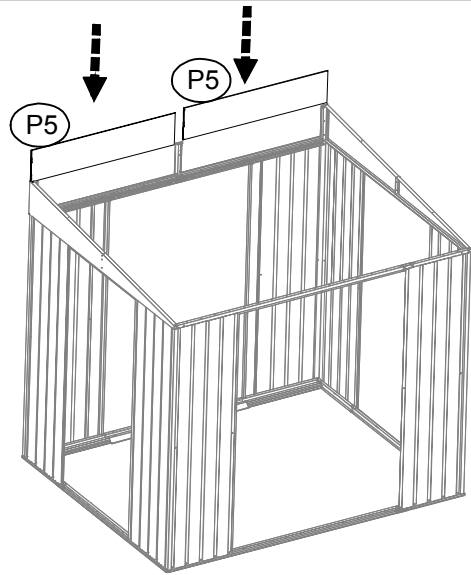
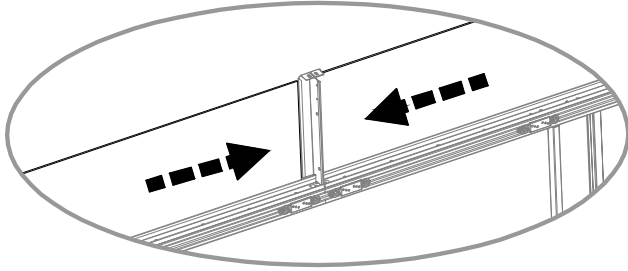
Nr.	Del	Antal
15R		1
16R		1
19R		1


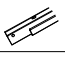
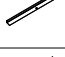



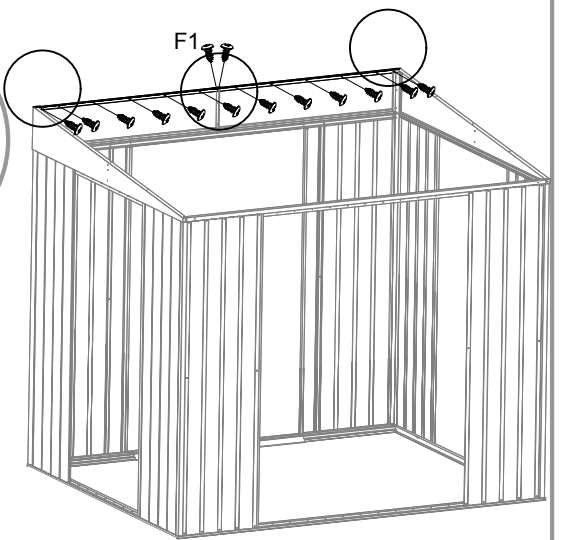
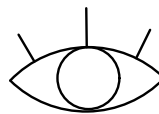
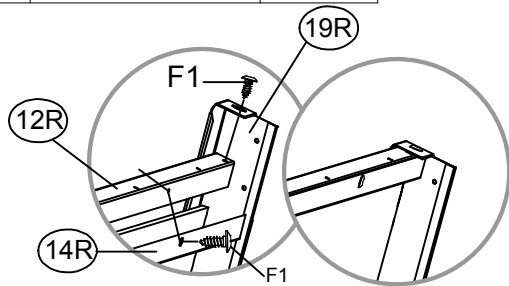
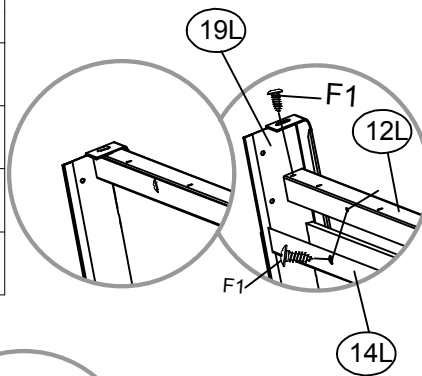
Nr.	Del	Antal
15L		1
16L		1
19L		1




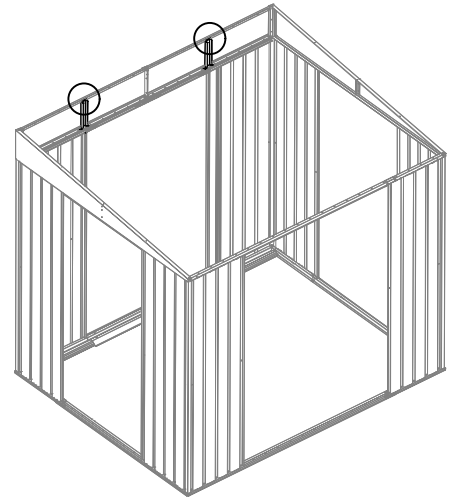
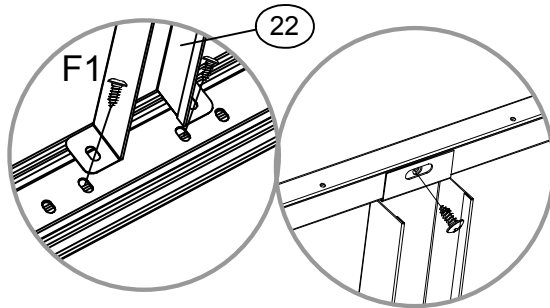
Nr.	Del	Antal
P5		2





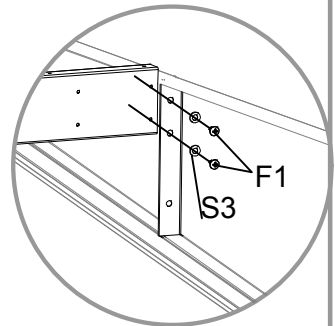
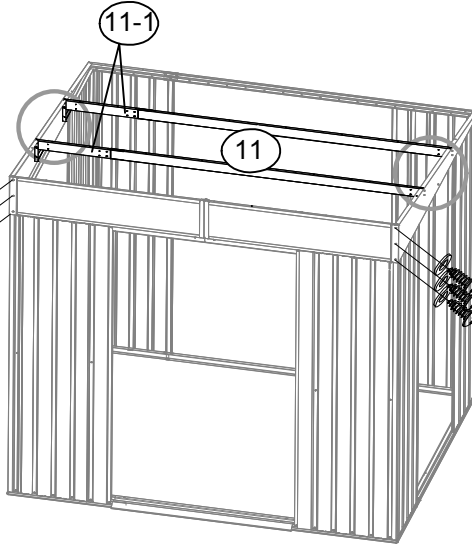
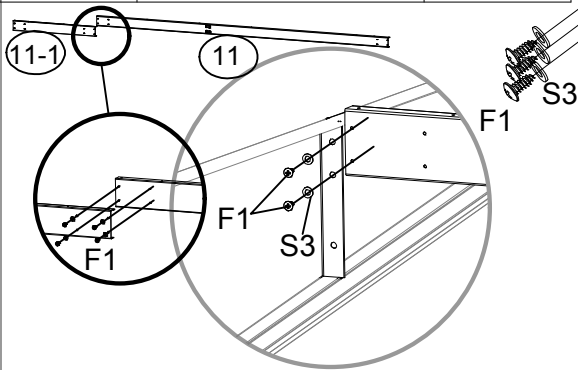
Nr.	Del	Antal
12L		1
12R		1
14L		1
14R		1



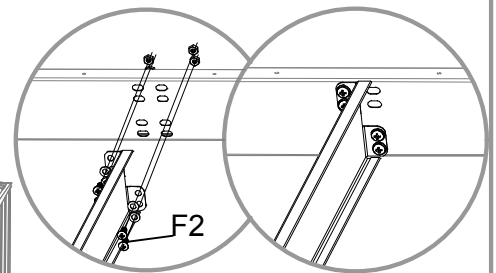
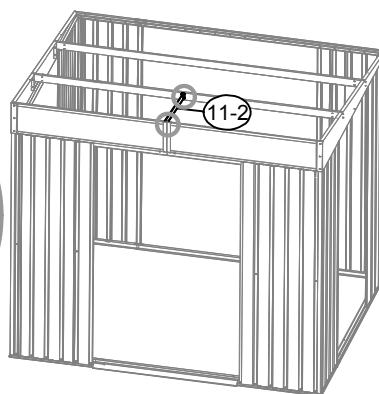
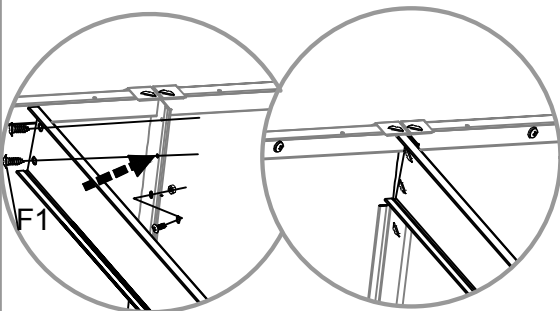
Nr.	Del	Antal
22		2



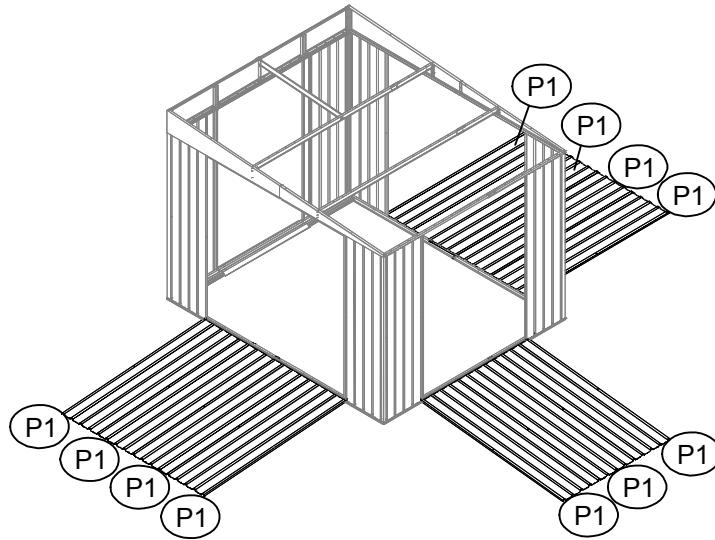
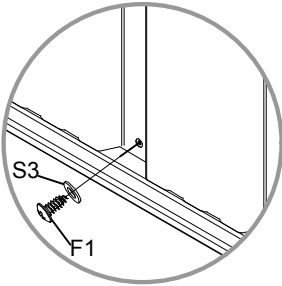
Nr.	Del	Antal
11		2
11-1		2



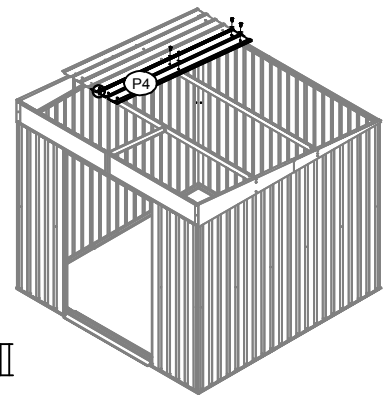
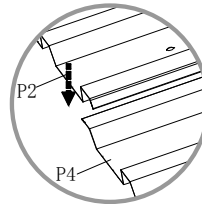
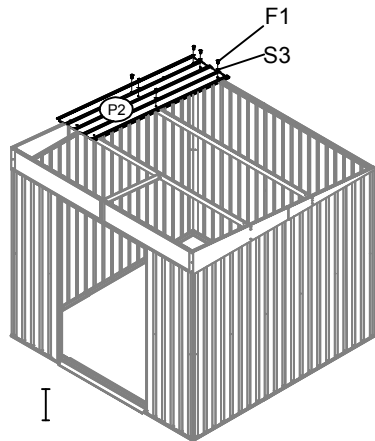
Nr.	Del	Antal
11-2		1



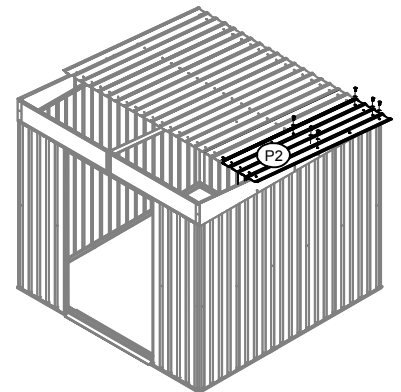
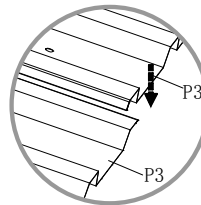
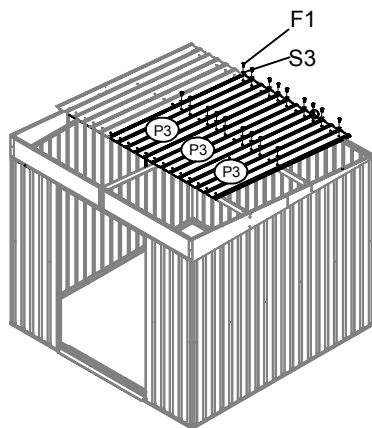
Nr.	Del	Antal
P1		11





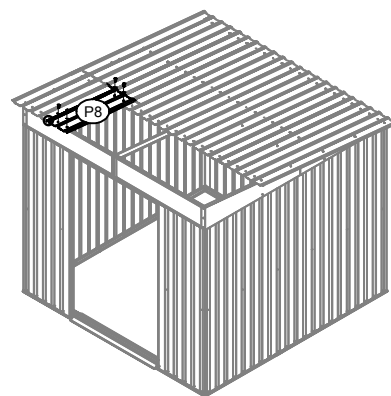
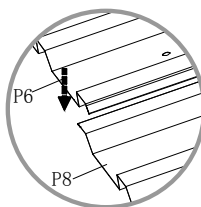
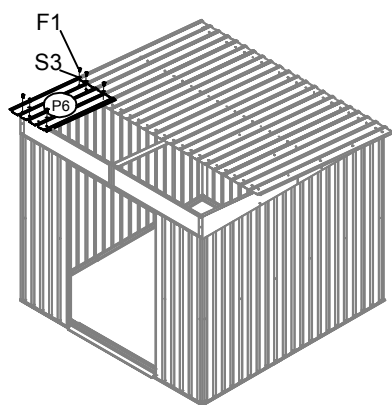
Nr.	Del	Antal
P2		1
P4		1



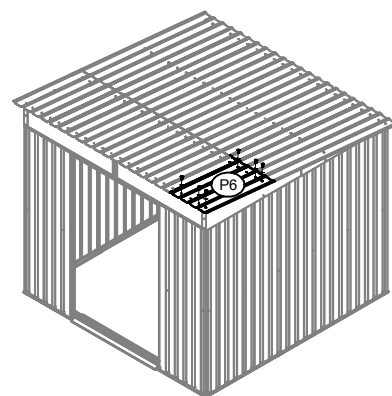
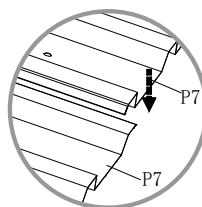
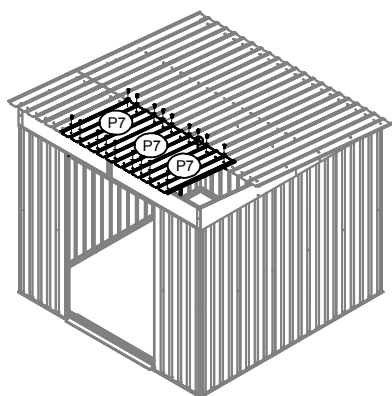
Nr.	Del	Antal
P2		1
P3		3






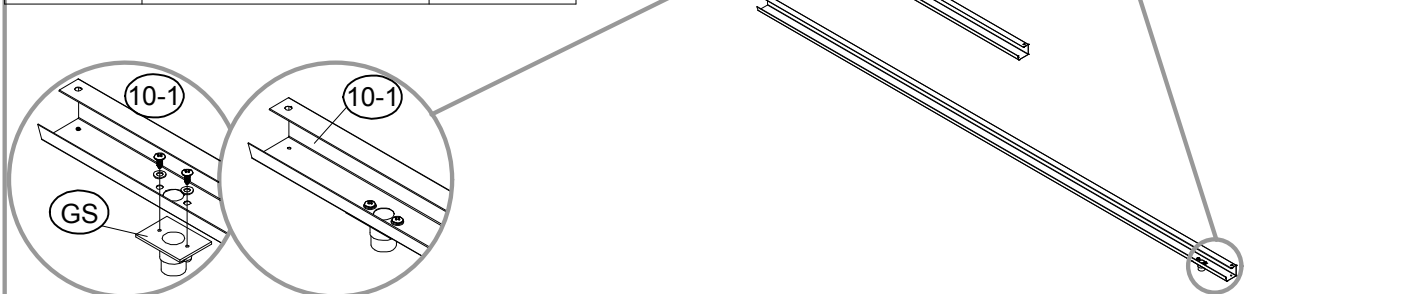
Nr.	Del	Antal
P6		1
P8		1





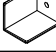


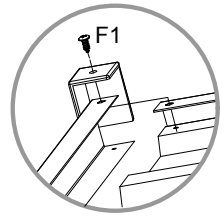
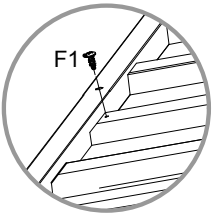
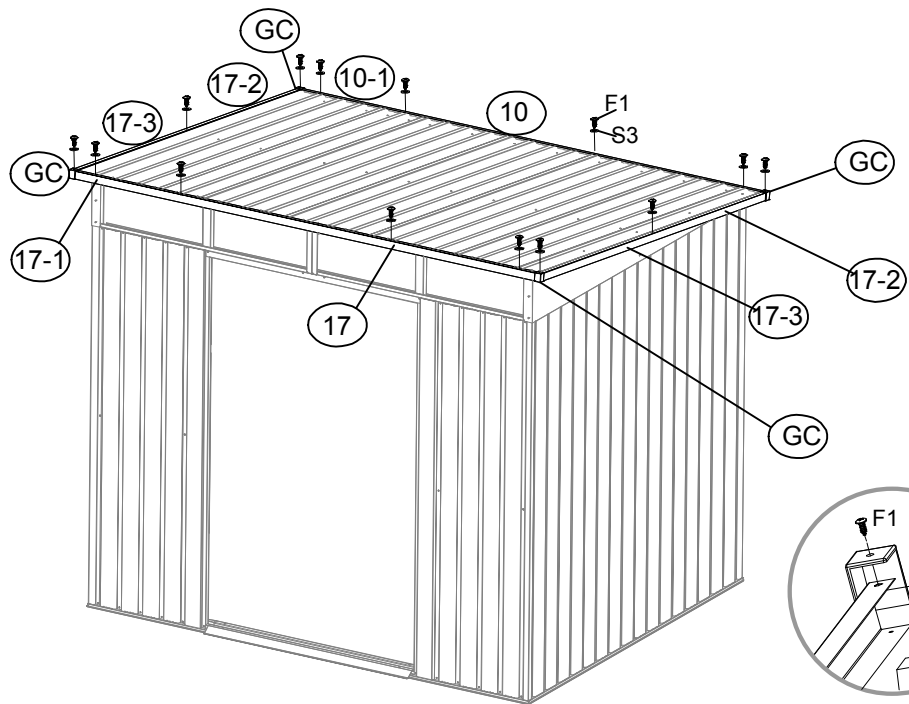
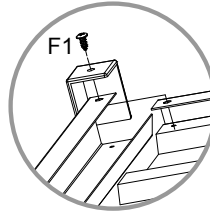
Nr.	Del	Antal.
P6		1
P7		3

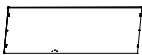
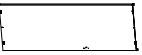



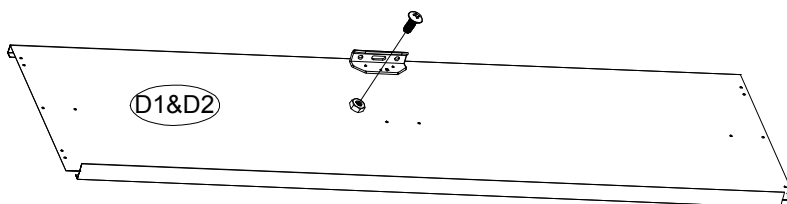
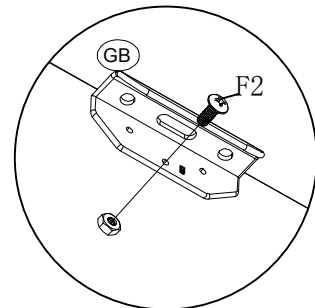
Nr.	Del	Antal.
GS		2
10		1
10-1		1



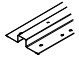
Nr.	Del	Antal
17-2		2
17-1		1
17		1
17-3		2
GC		4

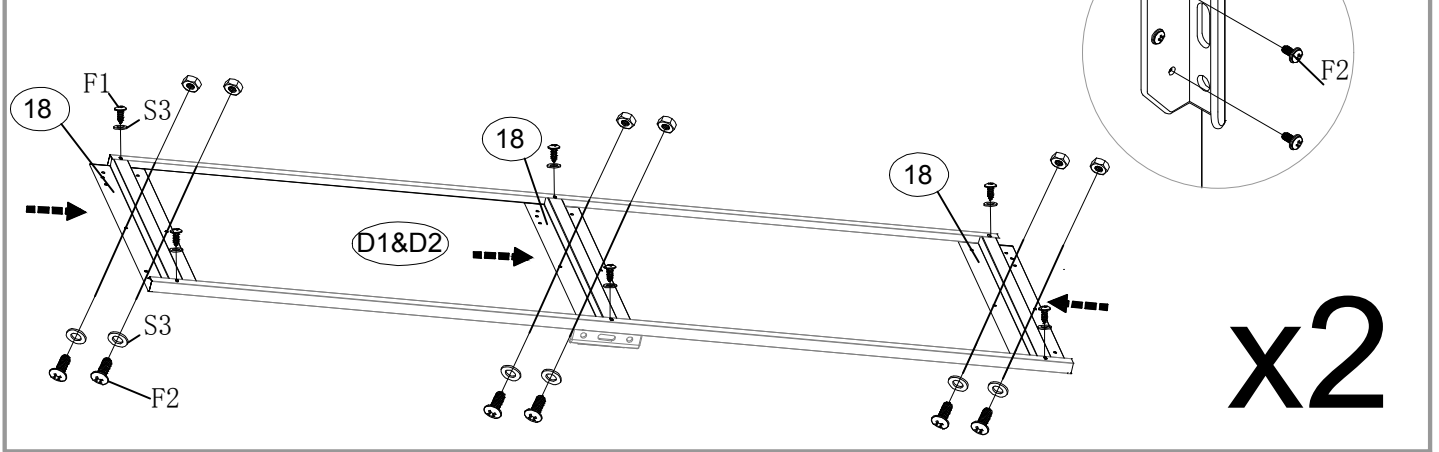


Nr.	Del	Antal
D1		1
D2		1
GB		2

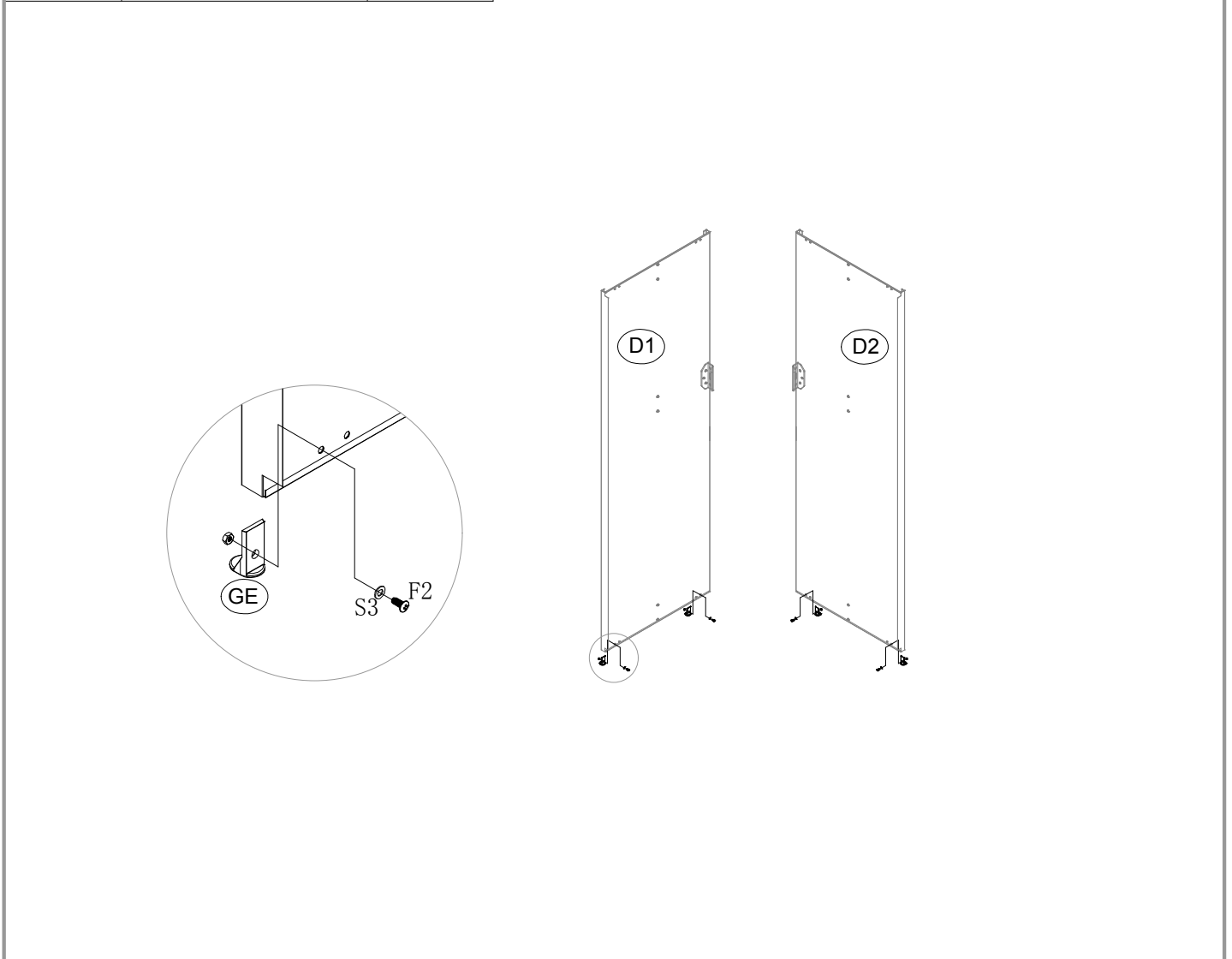


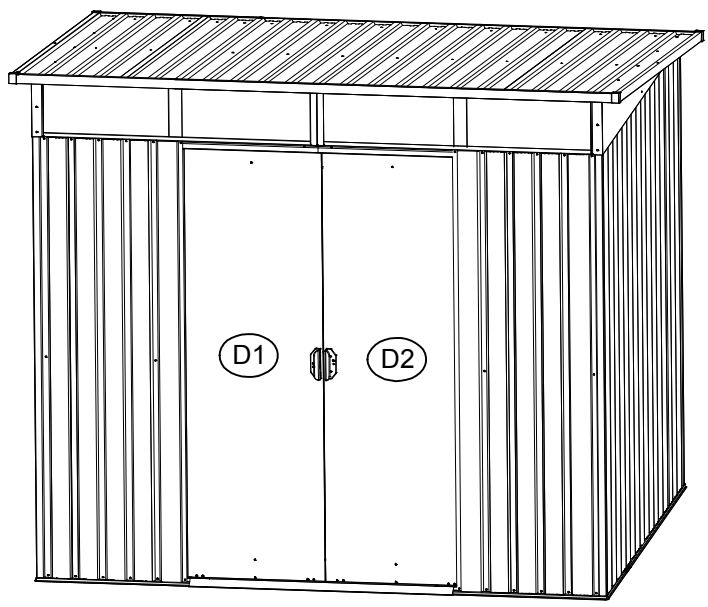
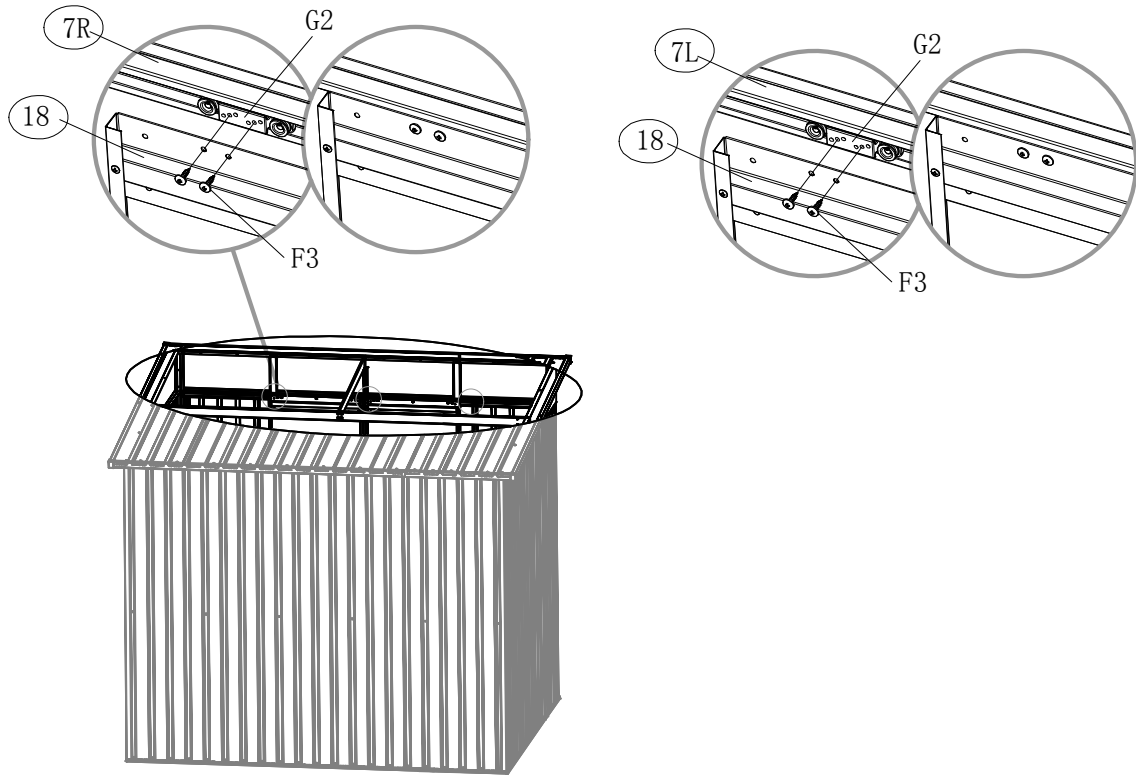
x2

Nr..	Del	Antal
18		6



Nr..	Del	Antal
GD		4







Bemærk!

