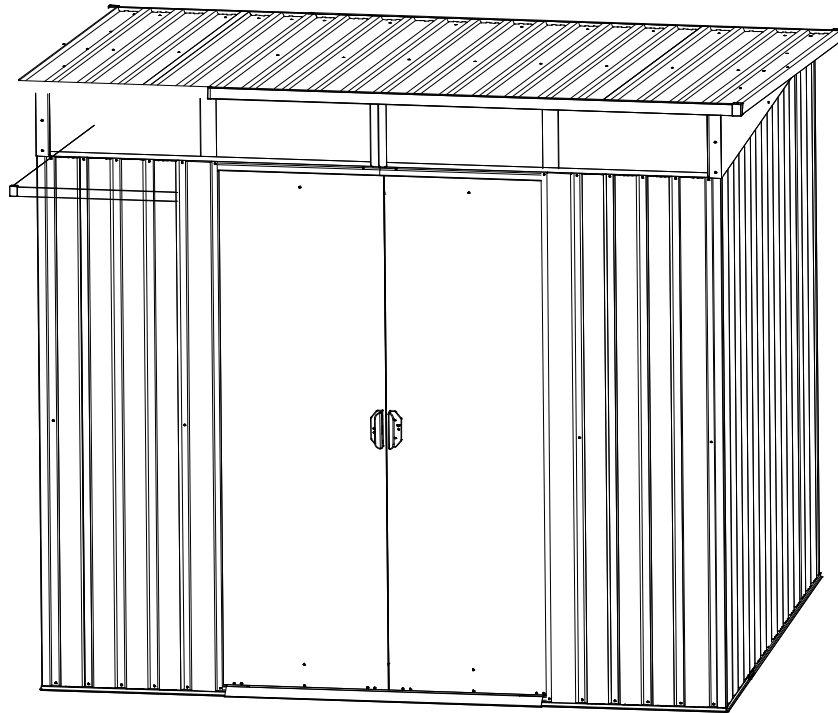


Redskabsskur stål 4.5 m²

Manual



T-PS0608

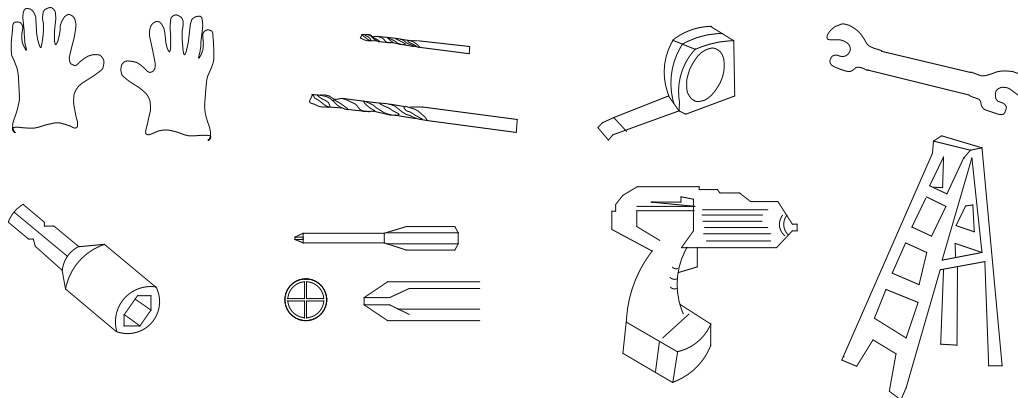
Kræver to personer og tager 2-3 timer at installere.

Nem og hurtig montering.

Før du starter

Tjek for at være sikker på, at du har alle de medfølgende dele.

Værktøj, som skal bruges








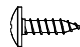






Brug kraftige handsker ved håndtering af stålplader og inddækning

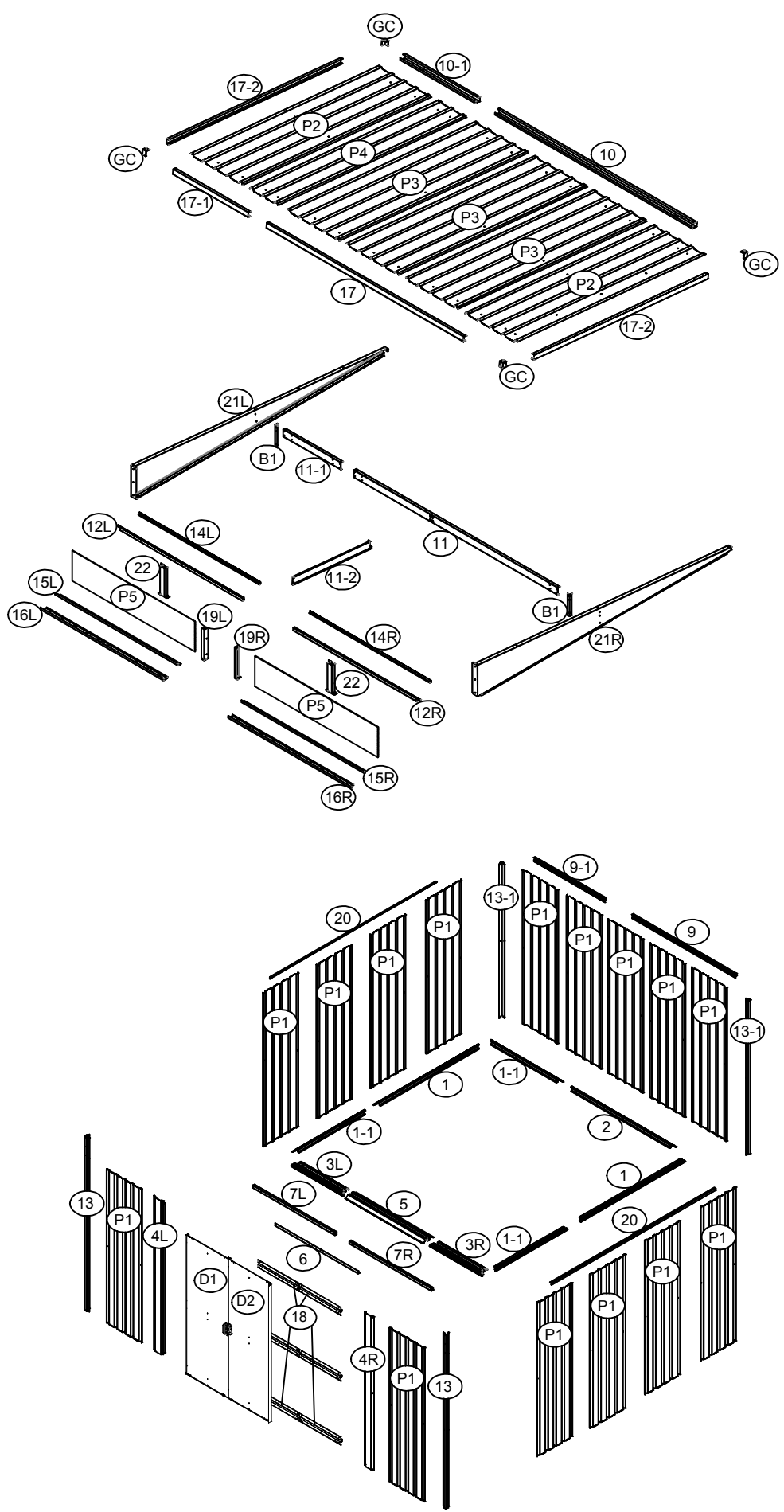
1. Pladsen skal forberedes, så skurets bund er plan hele vejen rundt, og kontrol med vaterpas er påkrævet.
2. Basen kan konstrueres af behandlet tømmer eller beton, for at forhindre fugt i at

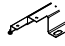

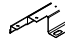
Nr.	Del	Antal
1	1372mm	2
2	1800mm	1
1-1	516mm	3
3L	692mm	1
3R	692mm	1
5	1030mm	1
9-1	504mm	1
9	1788mm	1
20	1732mm	2
11	1788mm	1
11-1	504mm	1
11-2	881.4mm	1
B1	128mm	2
7L	1076mm	1
7R	1076mm	1
12L	1105mm	1
12R	1105mm	1
14L	1060mm	1
14R	1060mm	1
15L	1080mm	1
15R	1080mm	1
16L	1080mm	1
16R	1080mm	1

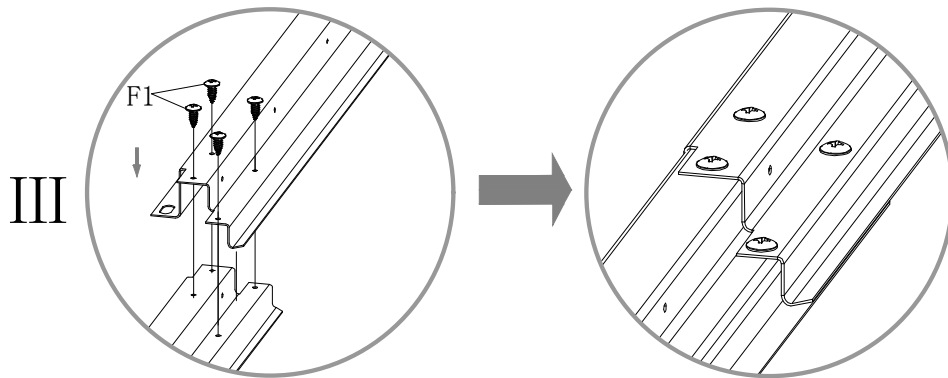
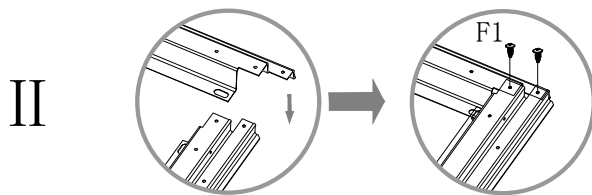
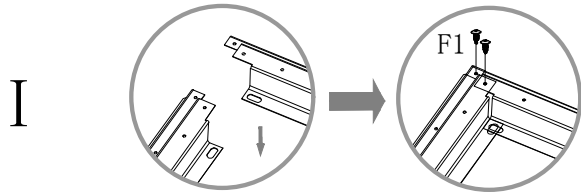
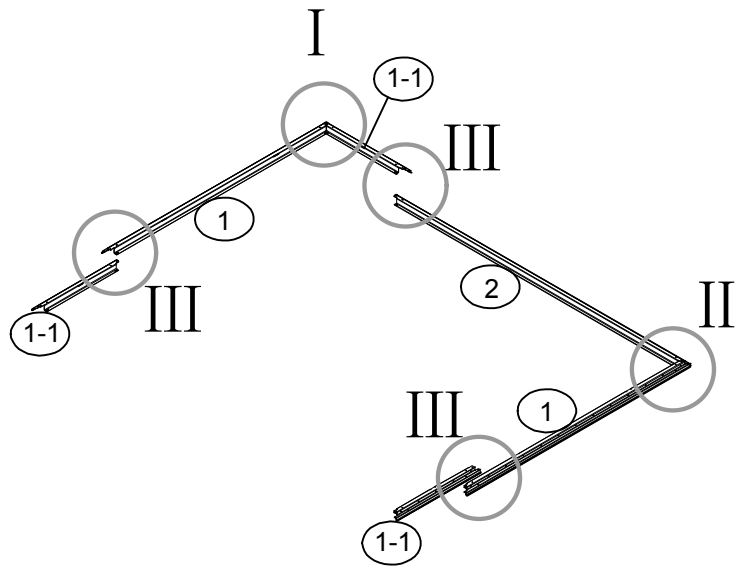
Nr.	Del	Antal
19L	238mm	1
19R	238mm	1
10	1730mm	1
10-1	660mm	1
17-1	660mm	1
17-2	1926.4mm	2
17	1730mm	1
13	1981mm	2
13-1	1750mm	2
6	1090mm	1
21L	1750mm	1
21R	1750mm	1
18	566mm	6
4L	1750mm	1
4R	1750mm	1
P1	1750mm	15
P2	1926.4mm	2
P3	1926.4mm	3
P4	1926.4mm	1
P5	1926.4mm	2
22	233mm	2



Nr.	Del	Antal
G2		4
GD		4
GB		2
GC		4
GS		2
F1		310
F2		58
F3		8
S2		167
S3		252

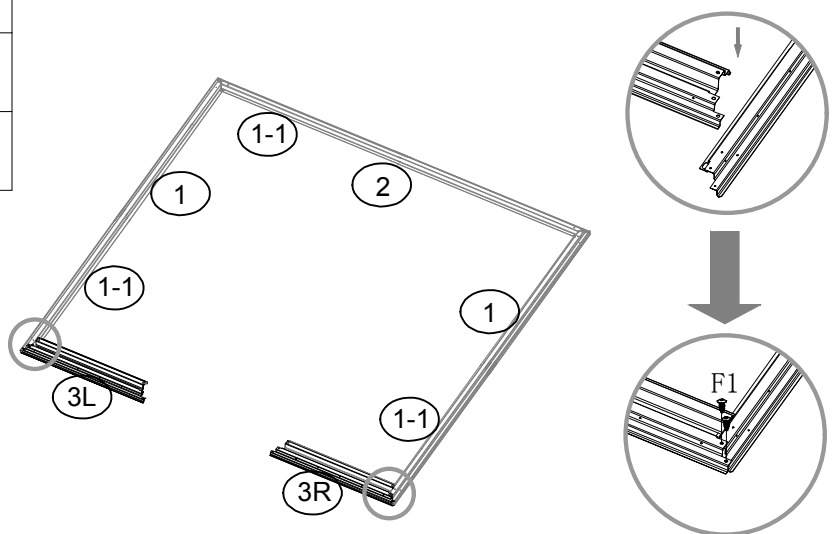
Nr.	Del	Antal
D1	 1740X570mm	1
D2	 1740X570mm	1




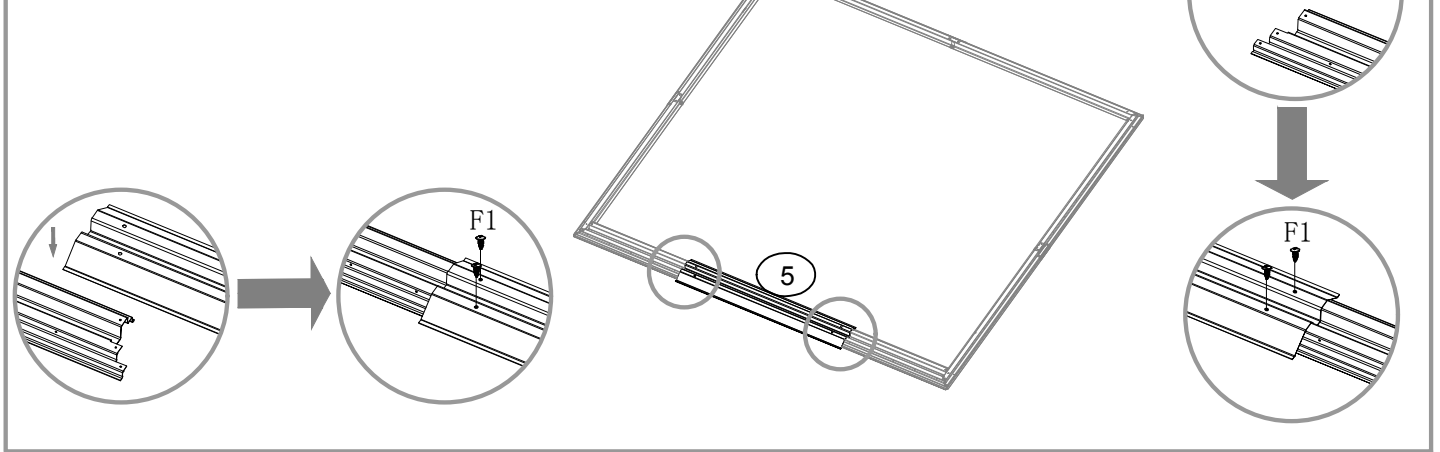
Nr.	Del	Antal
1		2
2		1
1-1		3



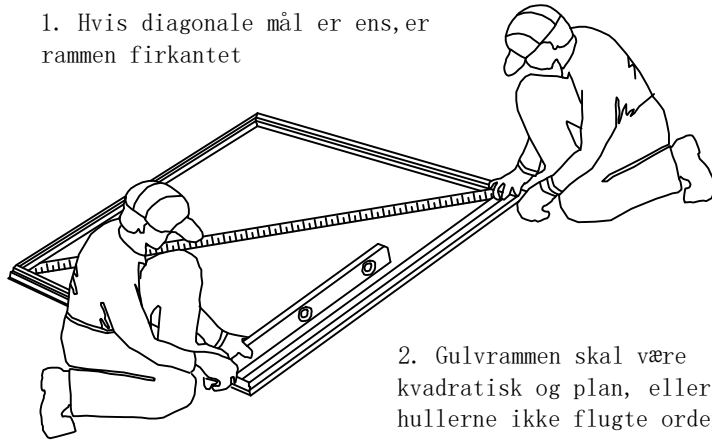
NO.	PART	Qty.
3L		1
3R		1



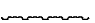

Nr.	Del	Antal
5		1

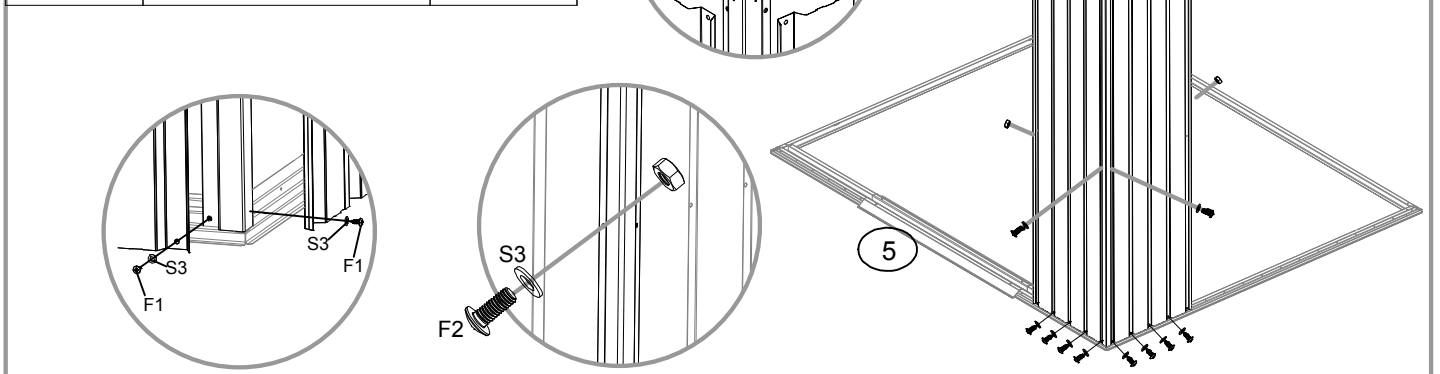


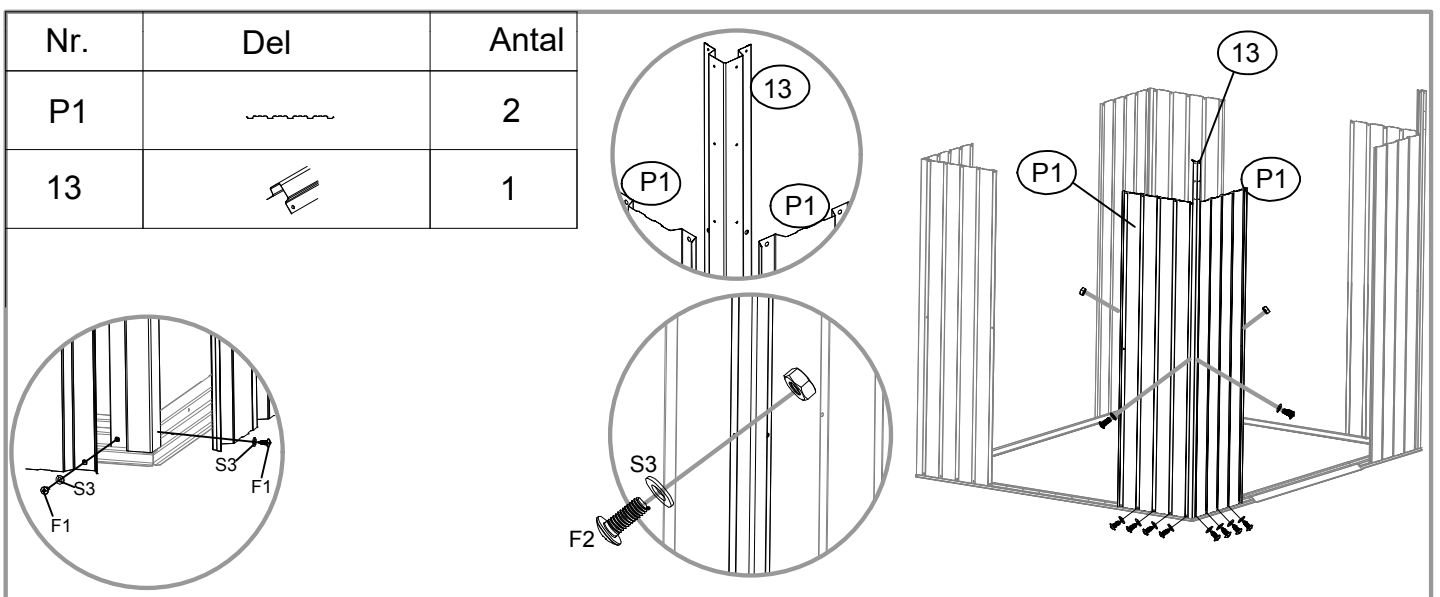
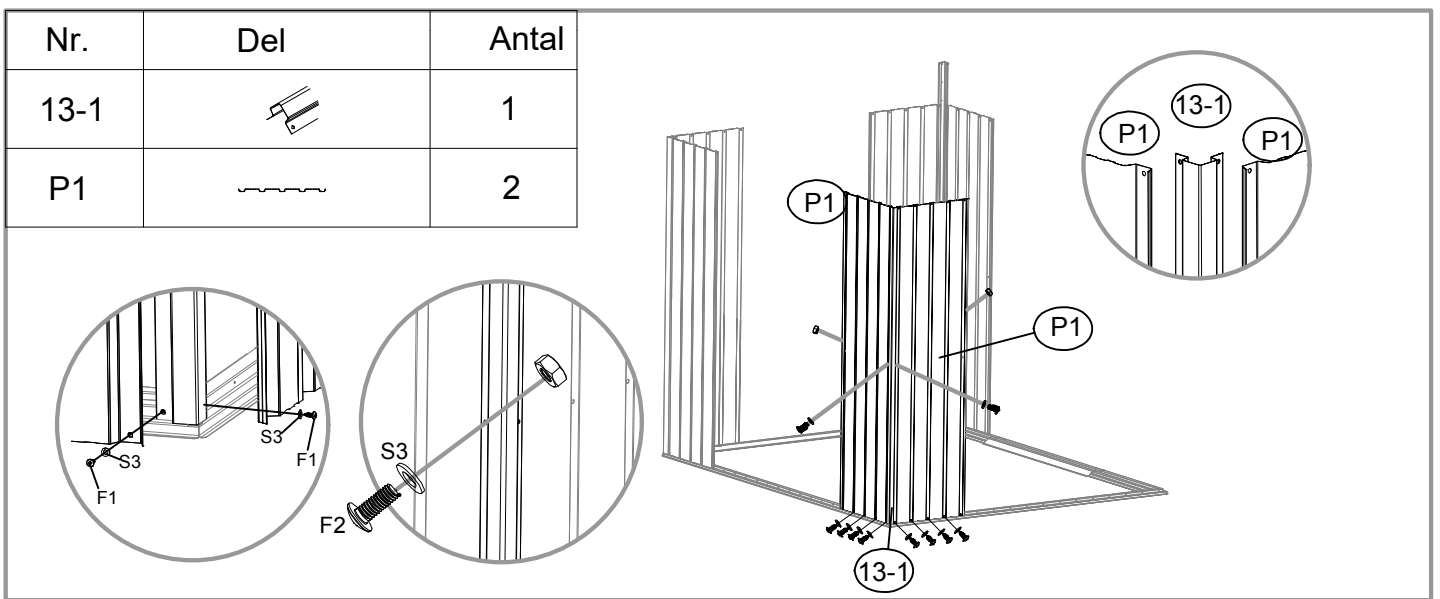
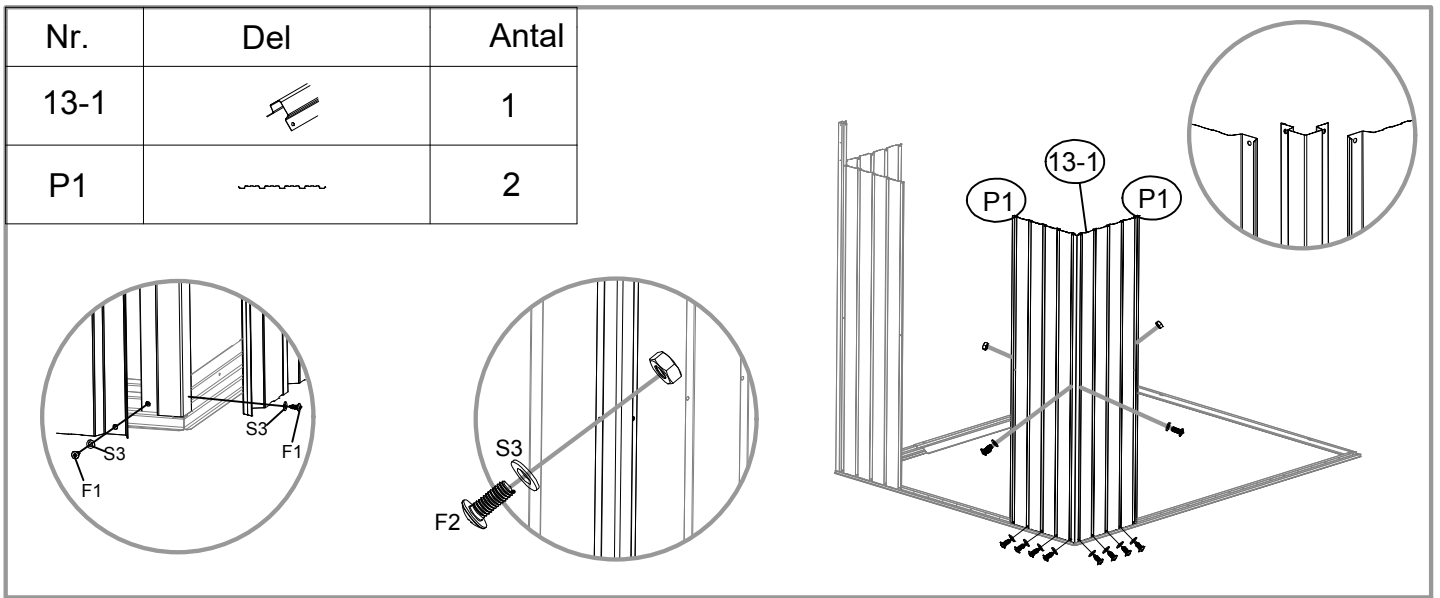
1. Hvis diagonale mål er ens, er rammen firkantet

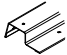
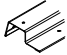


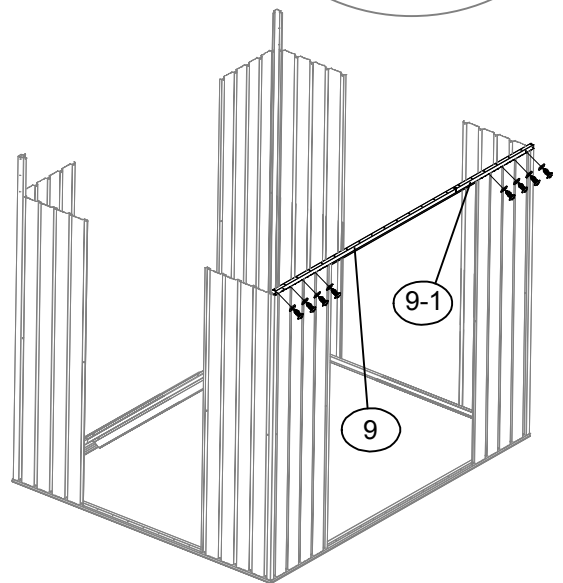
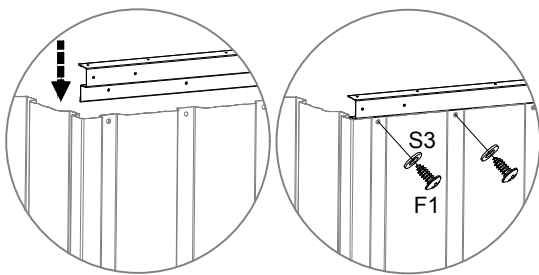
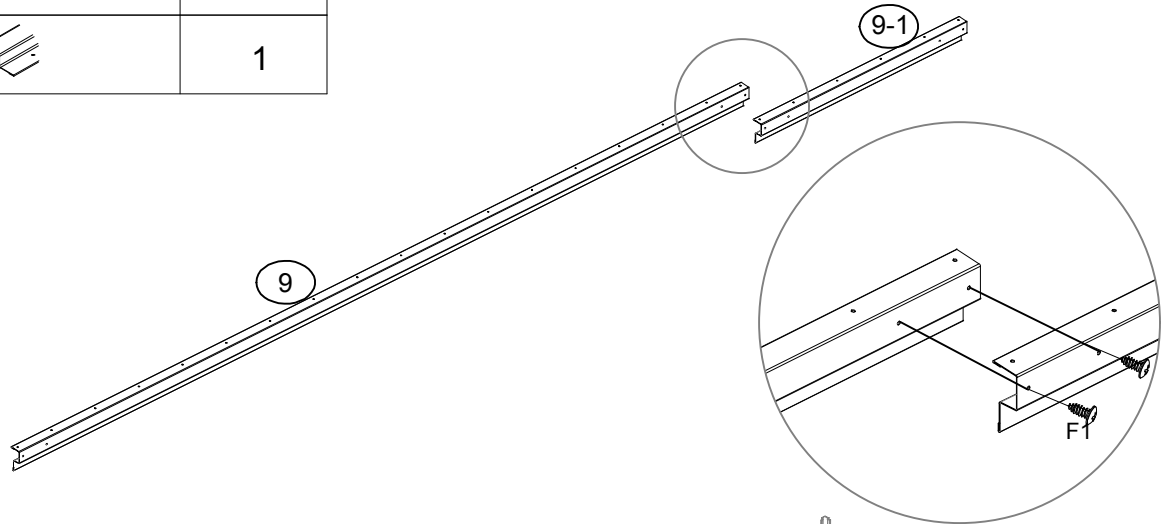
2. Gulvrammen skal være kvadratisk og plan, ellers vil hullerne ikke flugte ordentligt.

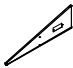

Nr.	Del	Antal
P1		2
13		1

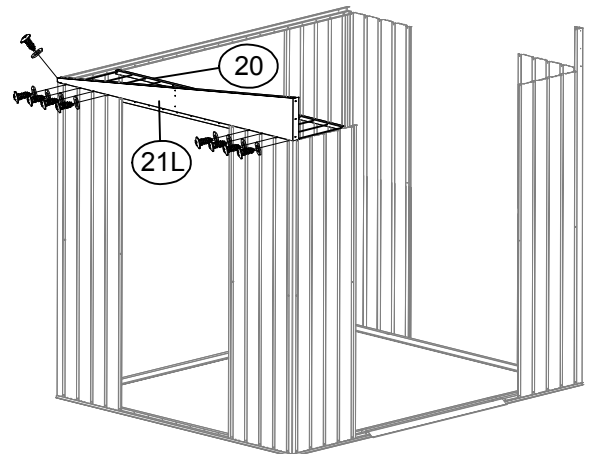
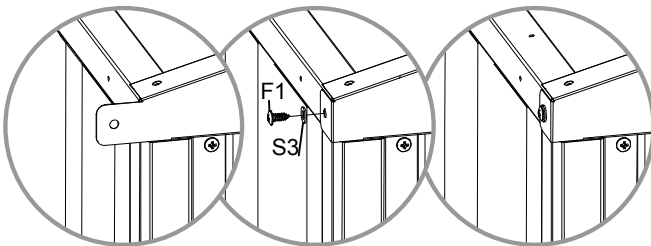






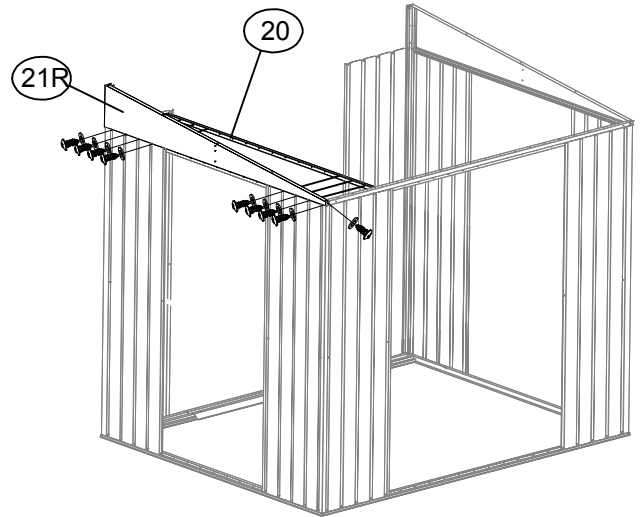
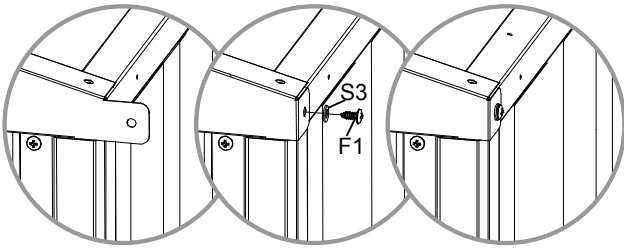
Nr.	Del	Antal
9		1
9-1		1





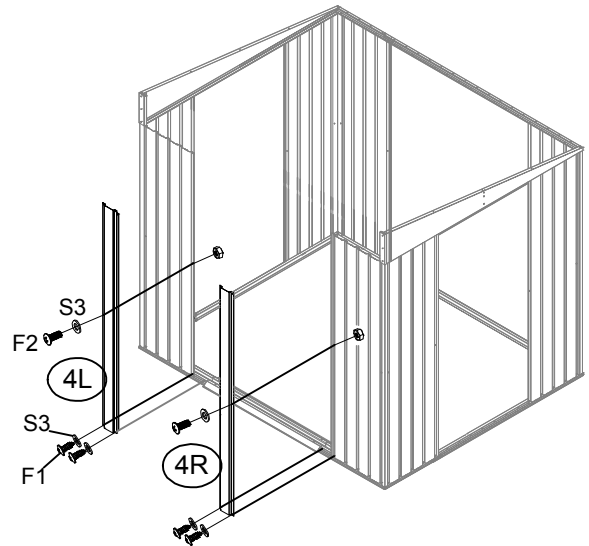
Nr.	Del	Antal
21L		1
20		1







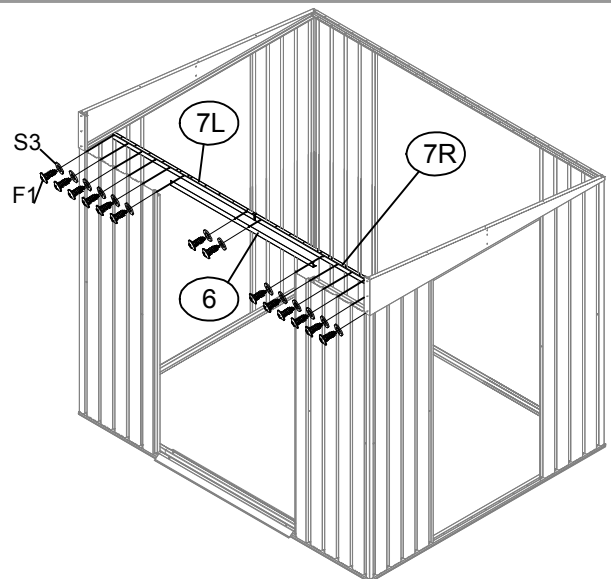
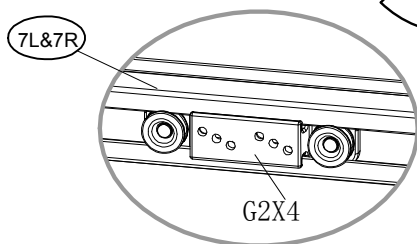
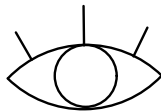
Nr.	Del	Antal
21R		1
20		1



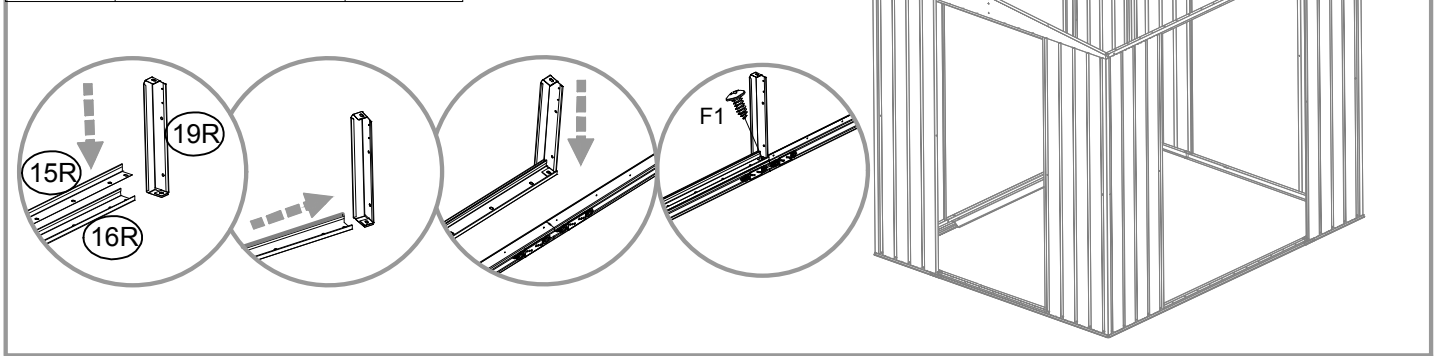
Nr.	Del	Antal
4L		1
4R		1



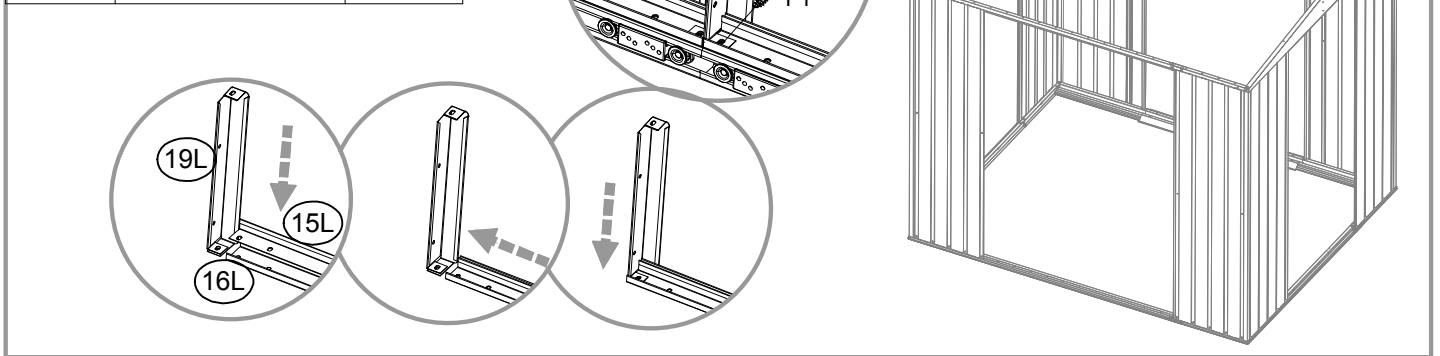
Nr.	Del	Antal
7L		1
7R		1
6		1
G2		4



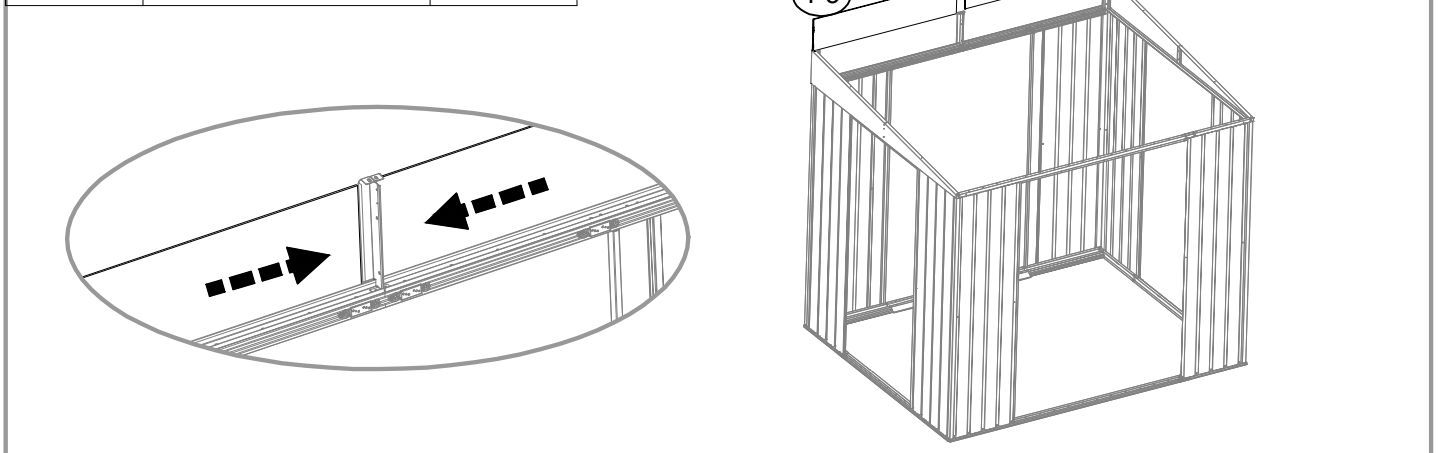
Nr.	Del	Antal
15R		1
16R		1
19R		1

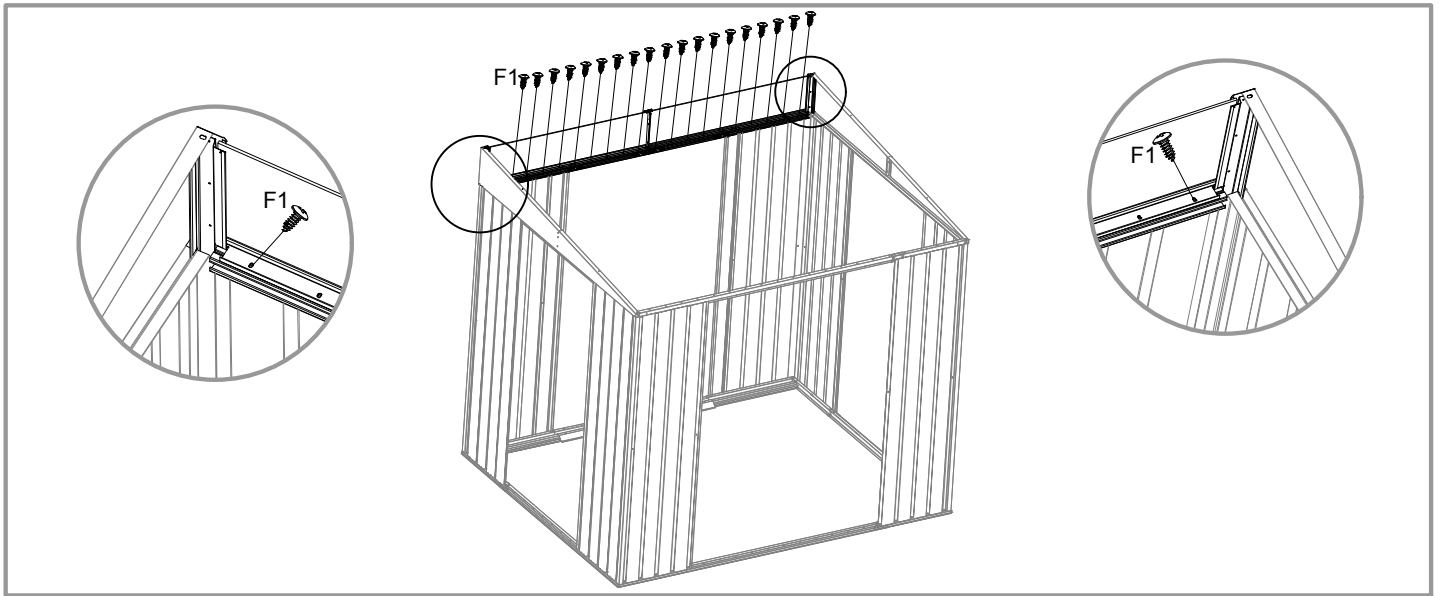


Nr.	Del	Antal
15L		1
16L		1
19L		1

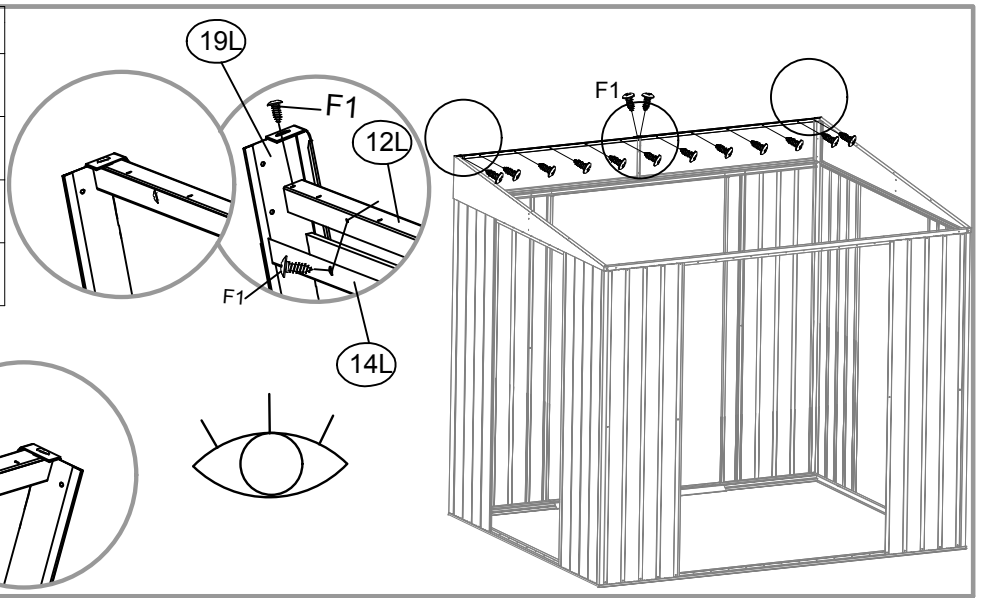


Nr.	Del	Antal
P5		2

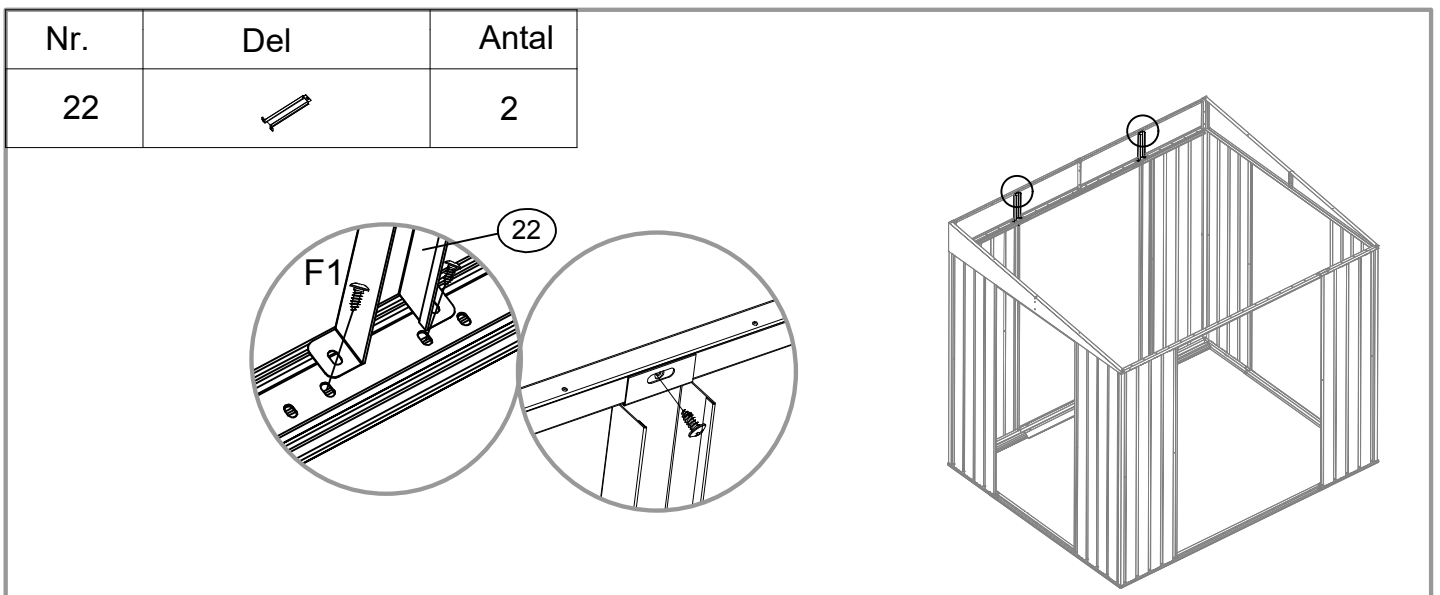





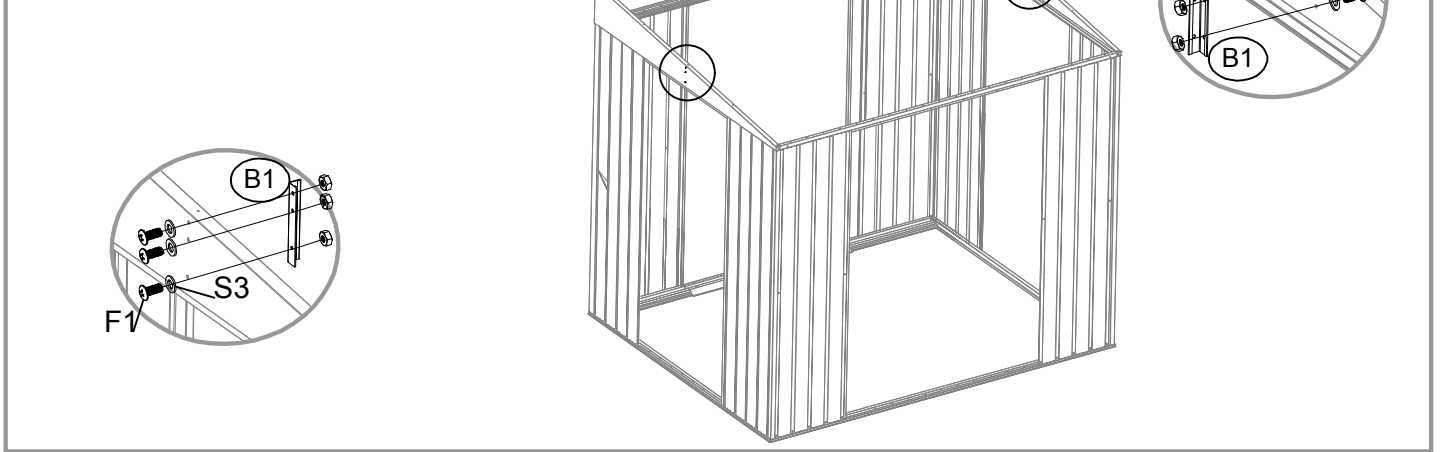
Nr.	Del	Antal
12L		1
12R		1
14L		1
14R		1





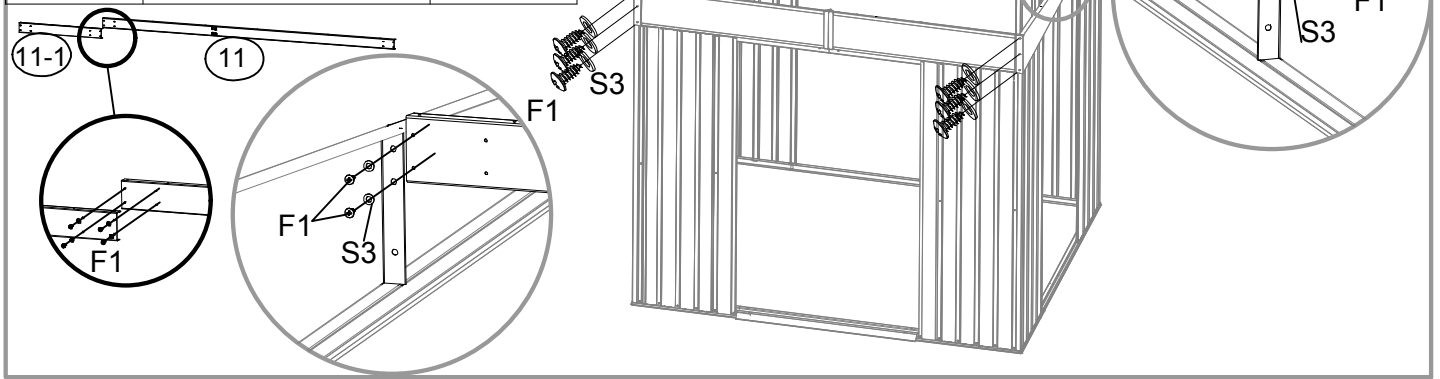
Nr.	Del	Antal
22		2




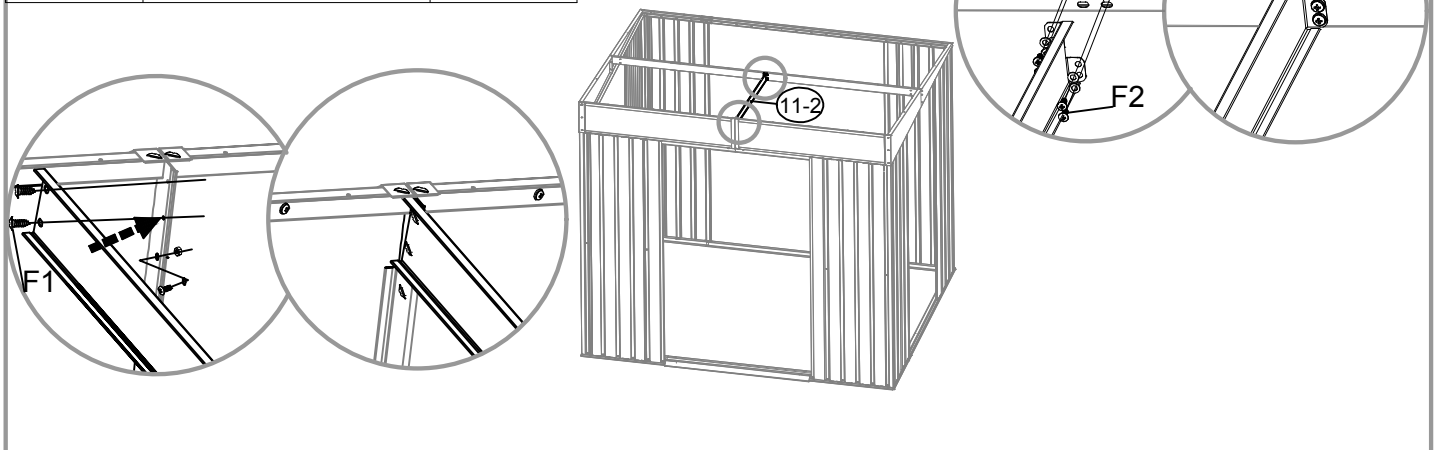
Nr.	Del	Antal
B1		2

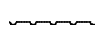


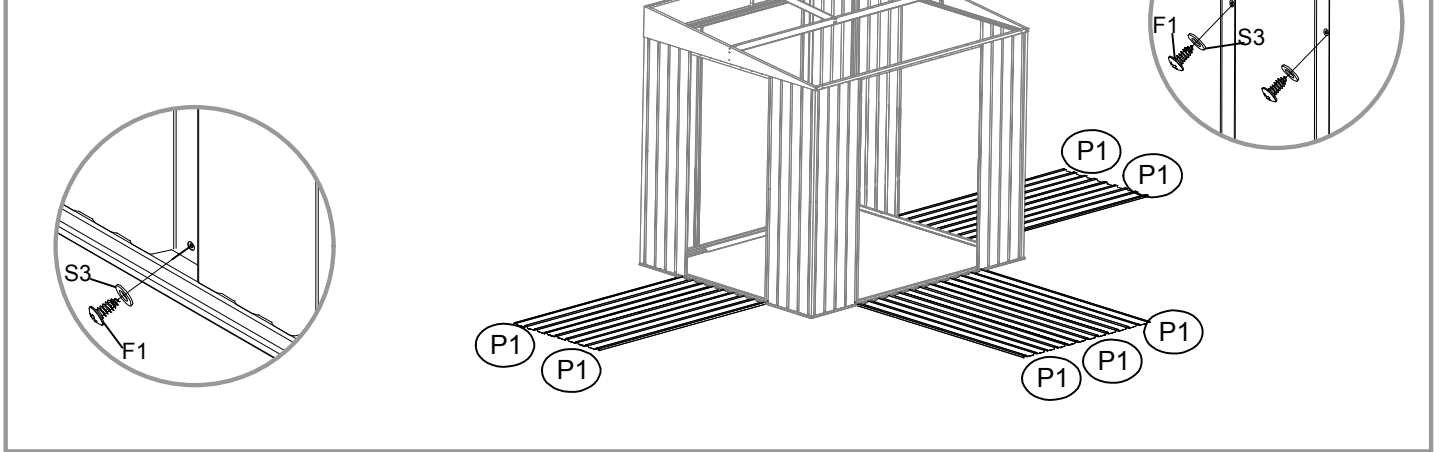
Nr.	Del	Antal
11		1
11-1		1

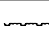
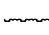
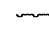


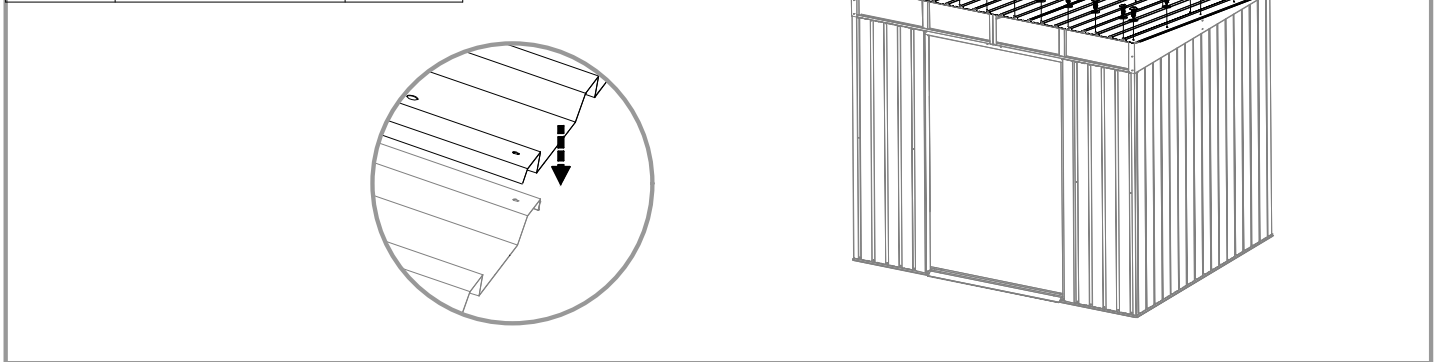
Nr.	Del	Antal
11-2		1

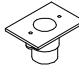




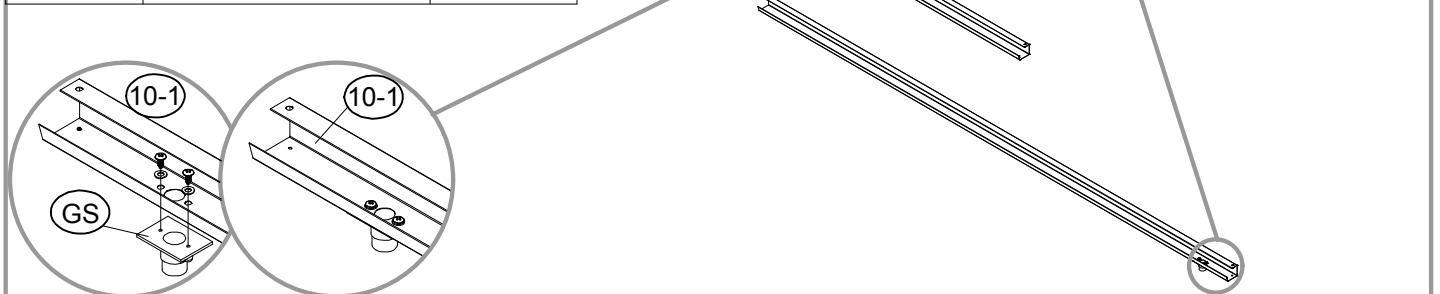
Nr.	Del	Antal
P1		7




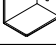


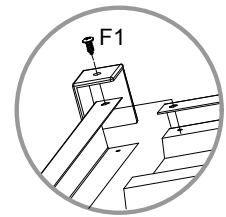
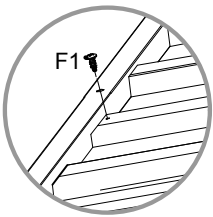
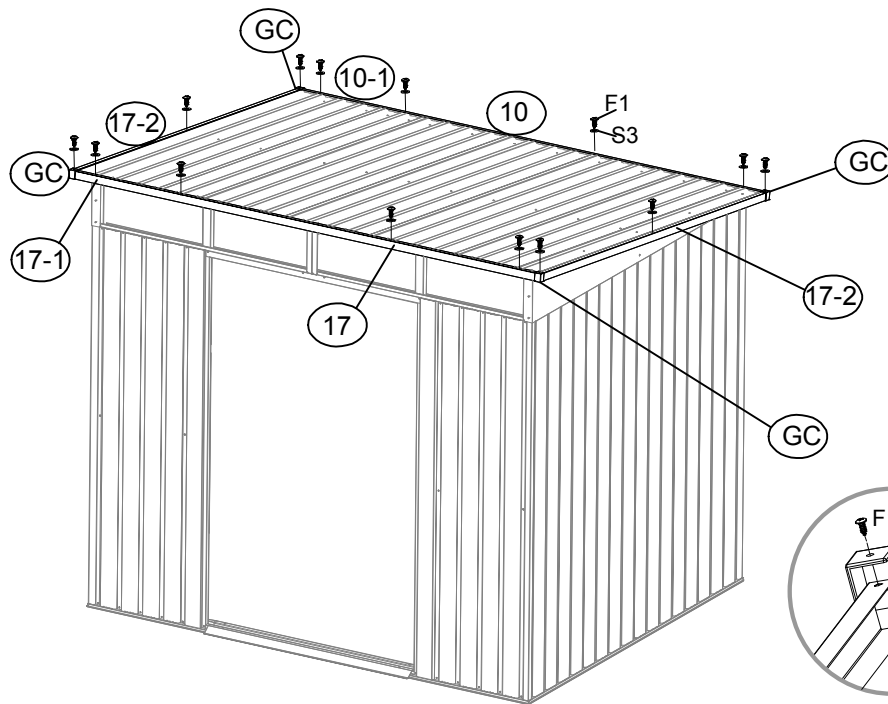
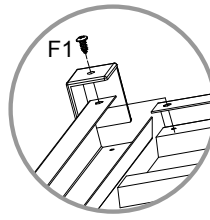
Nr.	Del	Antal
P2		2
P3		3
P4		1

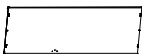
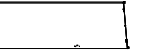



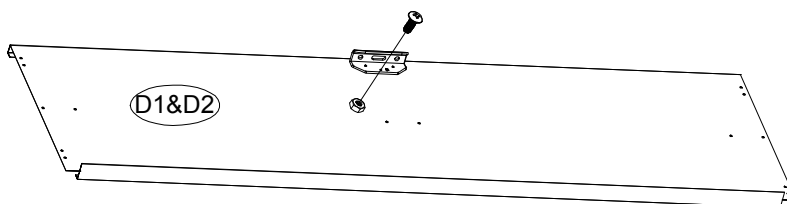
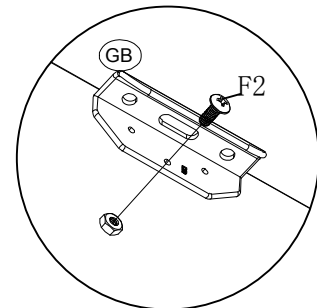
Nr.	Del	Antal
GS		2
10		1
10-1		1



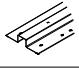
Nr.	Del	Antal
17-2		2
17-1		1
17		1
GC		4

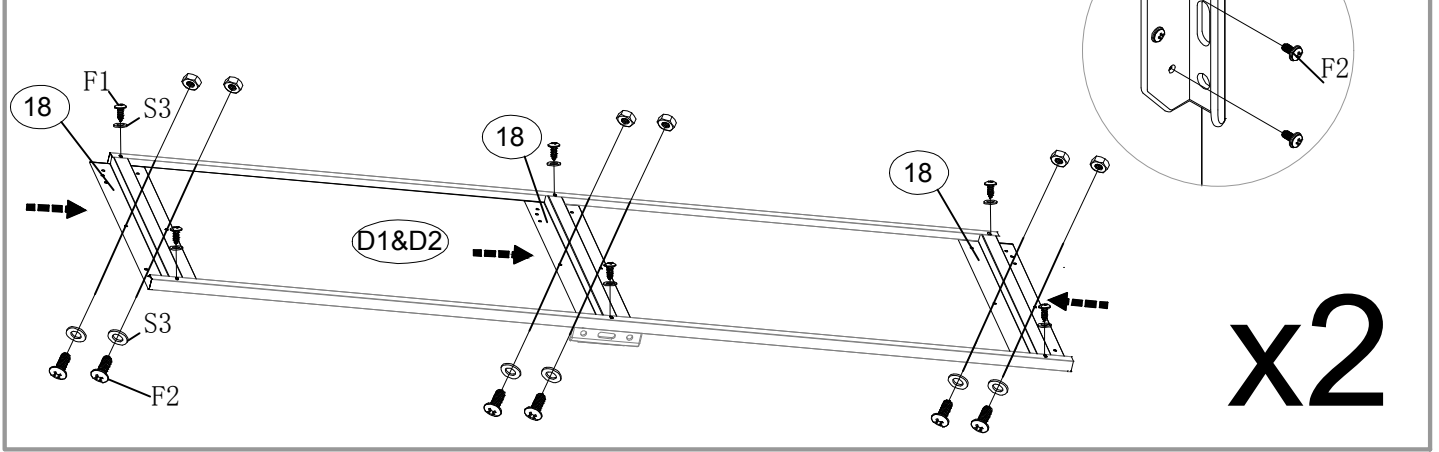


Nr.	Del	Antal
D1		1
D2		1
GB		2

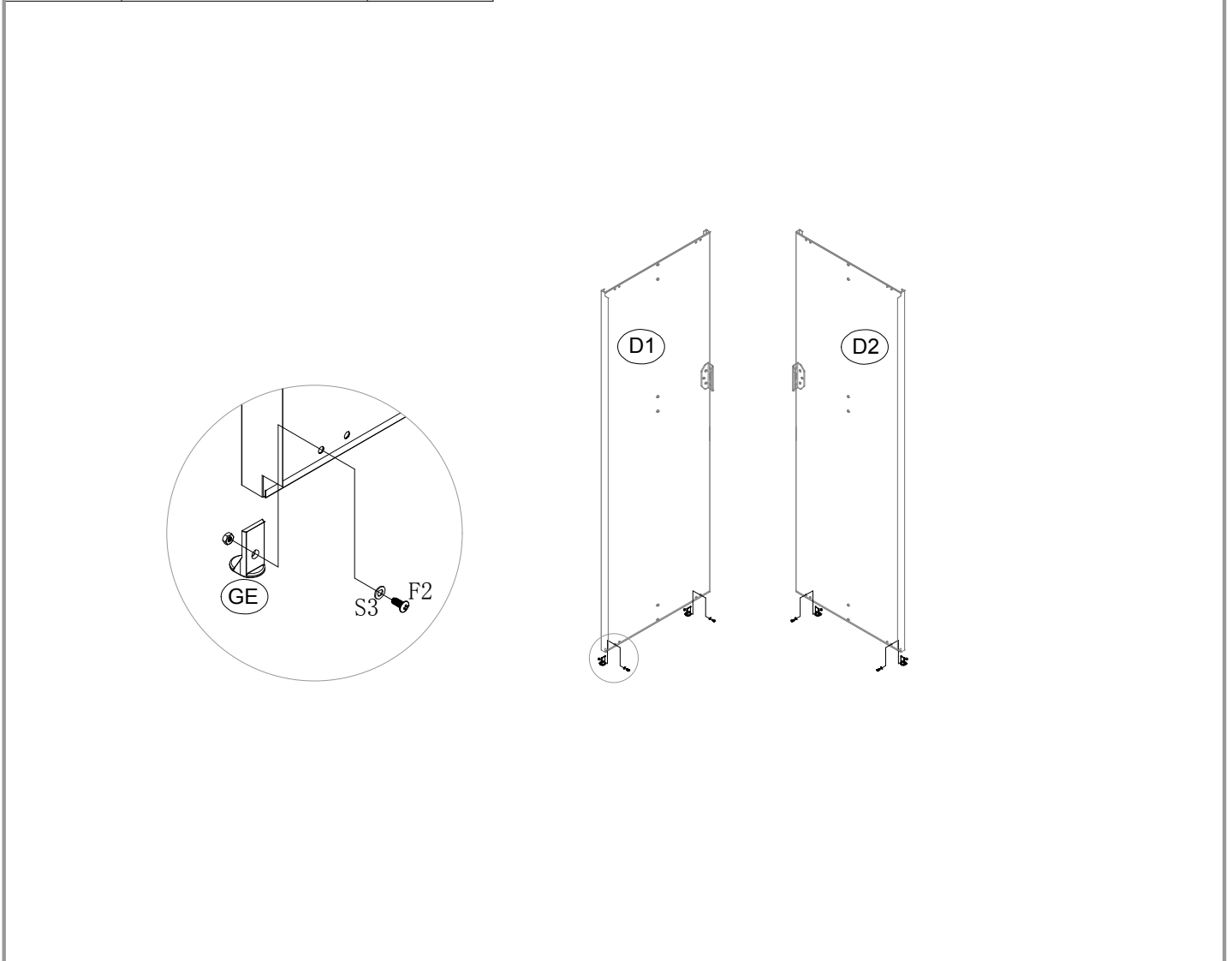


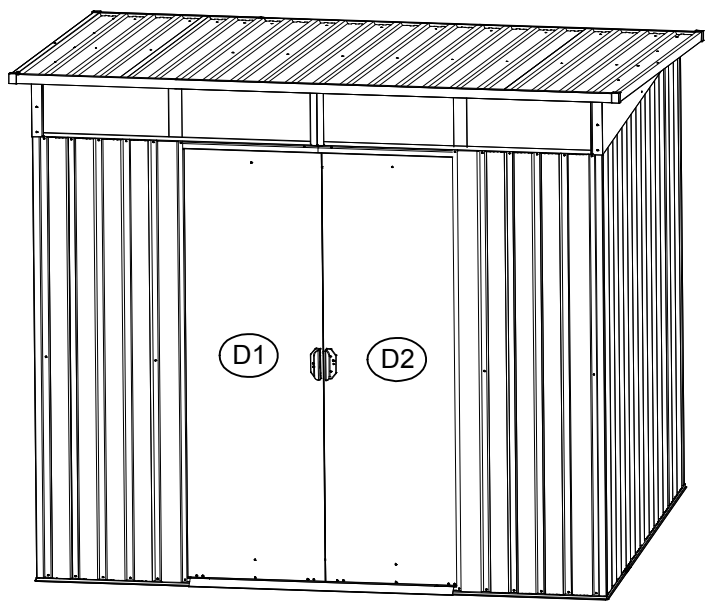
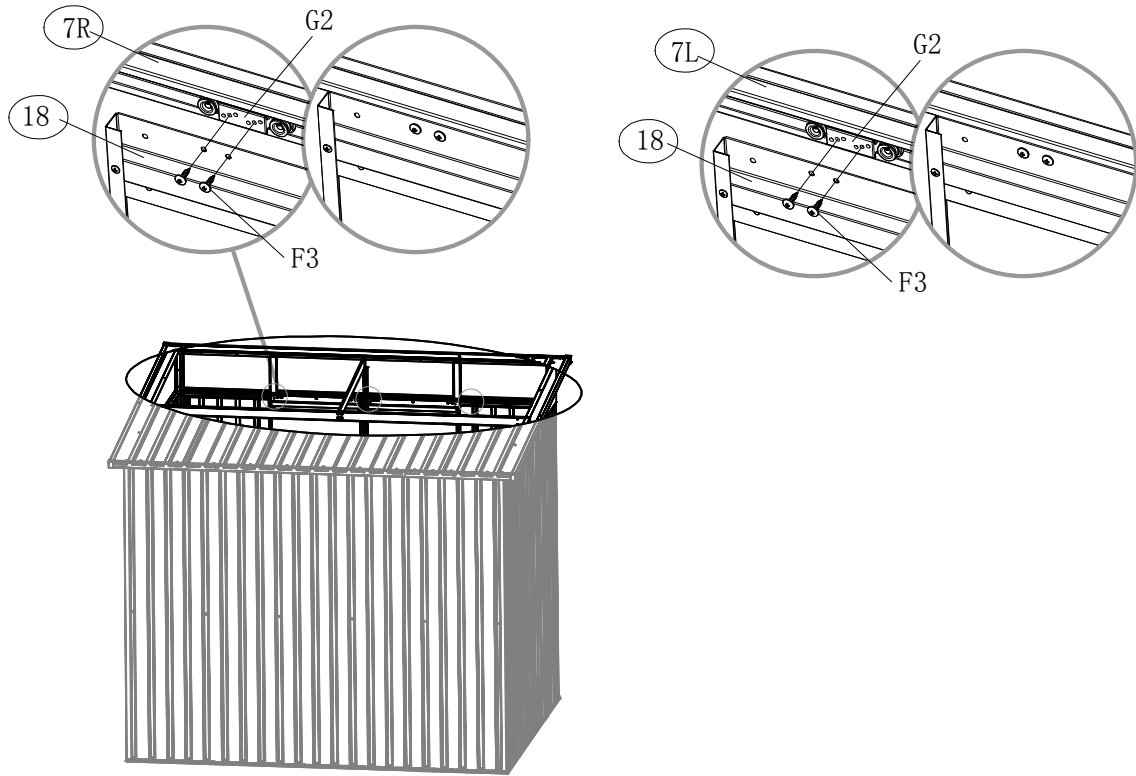
x2

Nr.	Del	Antal
18		6



Nr.	Del	Antal
GD		4







Bemærk!

