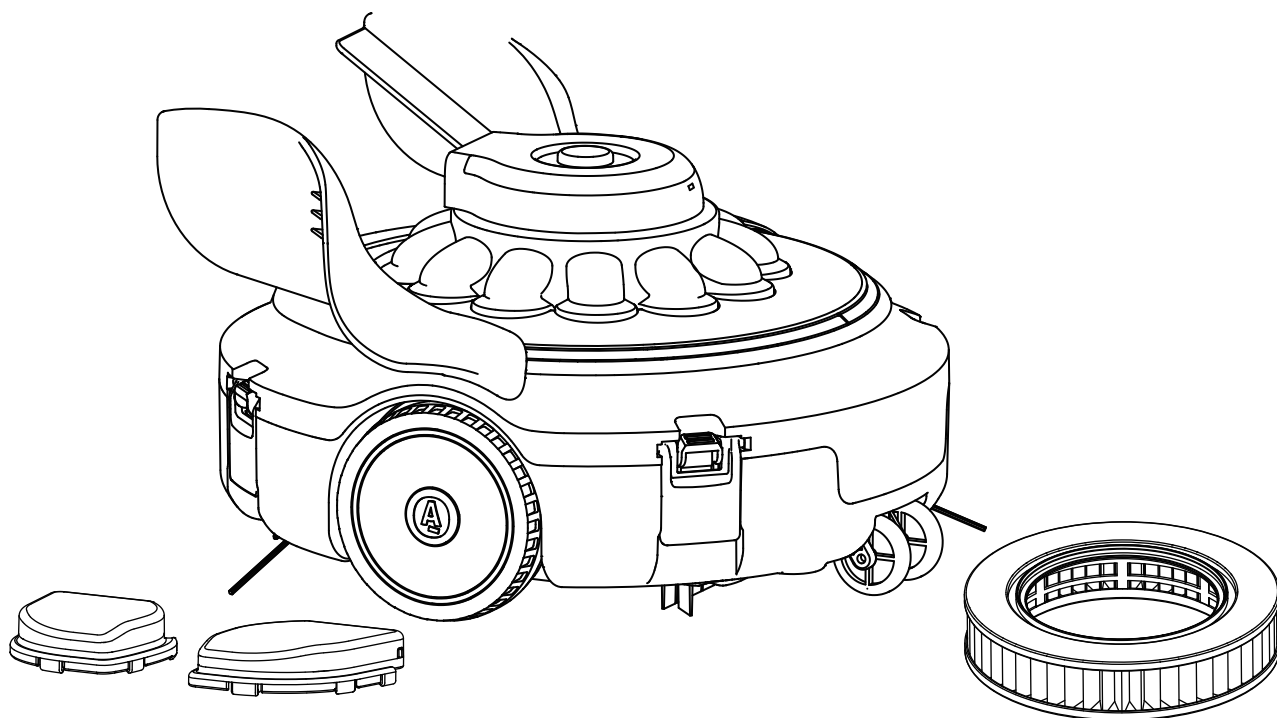


Aquajack 700

Manual



Batteri: 7.4V /13000mAh
Opladningseffekt: 8.4V DC, 1.5A

Motorspænding: 7.4V DC
Vandtæt kvalitet: IPX8

Sikkerhed

Advarsel!

Denne robotstøvsuger er ikke et legetøj. Den må kun betjenes af folk over 8 år, som har en teknisk forståelse.

Læs denne manual grundigt før brug.

- (1) Aquajack er designet til at rengøre bunden af fritstående pools og spabade.
- (2) Anvend det originale batteri og oplader.
- (3) Oplad kun når robotten er slukket.
- (4) Opbevares et rent, tørt og frostfrit sted.
- (5) Fjern skarpe genstande på poolbunden, da det kan forårsage skade på produktet.
- (6) Aquajack stopper automatisk hvis ikke den er under vand.
- (7) Sikre at filteret ikke er tilstoppet når Aquajack kører.
- (8) Skil ikke Aquajack ad uden, at have læst denne manual færdig.
- (9) Stop Aquajack med det samme hvis du mistænker fejl.
- (10) Arbejdsforhold:
 - Maksimal vanddybde: 3m
 - Vandtemperatur: 4-35 grader

1. Oplader

- (1) Må kun anvendes indenfor.
- (2) Opbevar opladeren udefor børns rækkevide.
- (3) Anvend aldrig opladeren, hvis du mistænker der er fejl på den.
- (4) Anvend aldrig hvis du har våde hænder eller bare fødder.
- (5) Fjern opladeren fra strømmen hvis den ikke er i brug.
- (6) Anvend ikke hvis der er fejl på ledningen. Udskift opladeren til en ny.
- (7) Sikre at Aquajack og opladeren er helt tørre inden brug.
- (8) Oplad Aquajack i 8 timer inden brug første gang.
Den har en arbejdstid på cirka 120 minutter på en fuld opladning.

2. Batteri

- (1) Aquajack indeholder et lithium batteri, som skal bortskaffes efter myndighedernes anvisning.
- (2) Skil aldrig batteriet ad.
- (3) Hver forsigtig og bær ikke smykker hvis batteriet fjernes.
- (4) Anvend beskyttelseshandsker og tøj hvis batteriet fjernes.
- (5) Der må ikke ryges eller være en åben flamme i nærheden af Aquajack.
- (6) Hvis hud eller tøj kommer i kontakt med syre, vask med vand og sæbe.

Montering

A: Flydende skumplader

B: Cover

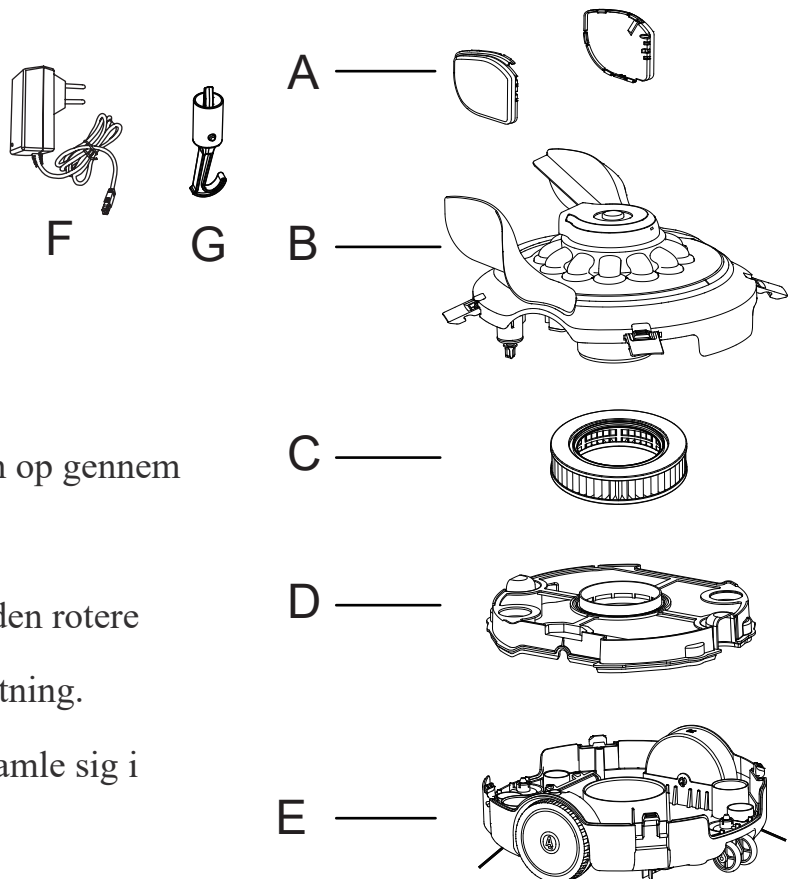
C: Patron filter

D: Filter

E: Base

F: Oplader

G: Krog



Vandet passerer igennem nede fra basen op gennem det roterende jet.

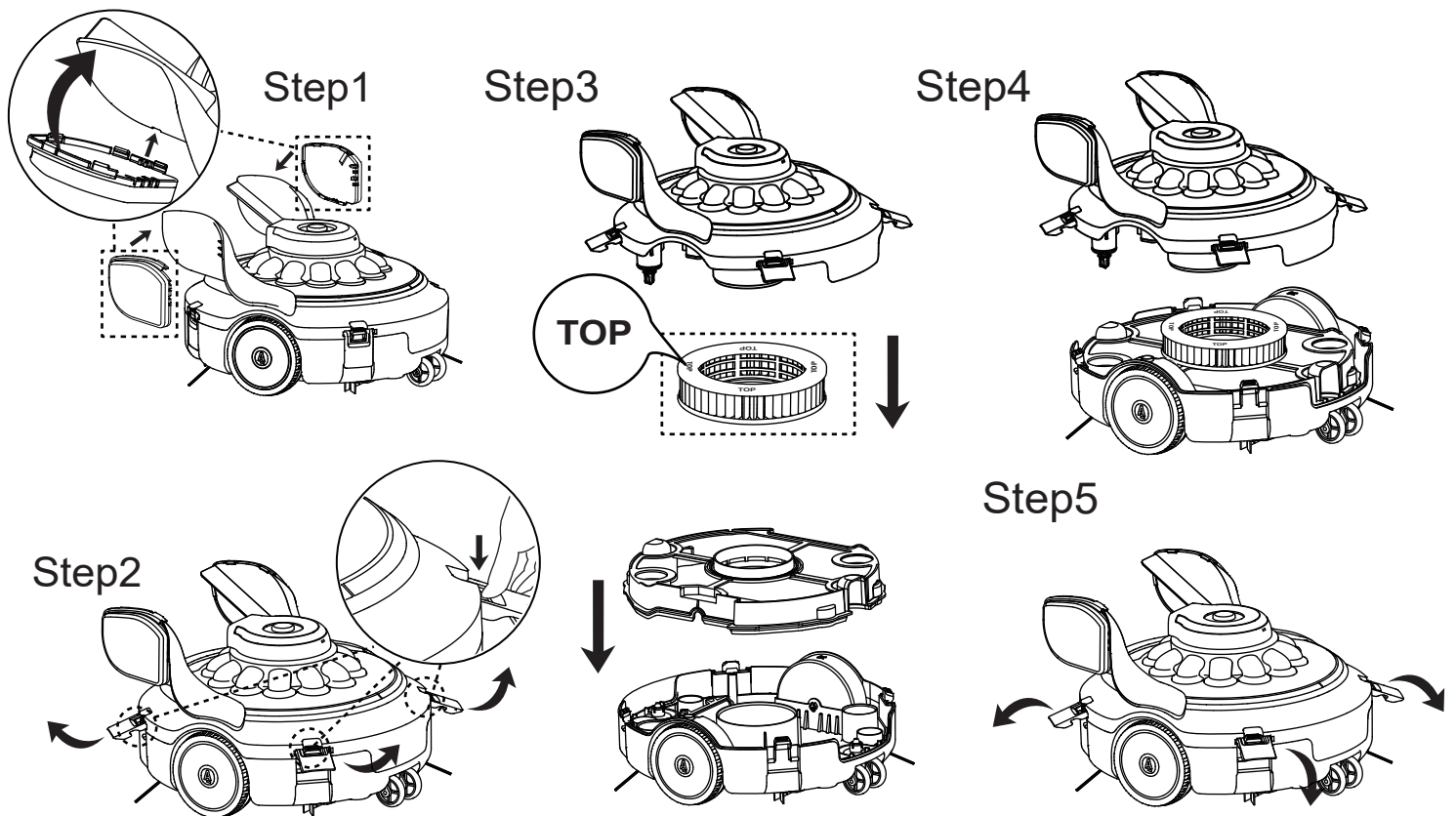
Hvis robotten møder forhindringer, vil den rotere 180 grader, og bevæge sig i en anden retning.

Det skidt og snavs robotten finder, vil samle sig i filteret og basen.

De flydende skumplader anvendes hvis robotten vender på hovedet.

Patronfilteret monteres for at fjerne de helt små mikroorganismer.

Montering og drift



Opladning

Oplad Aquajack i 8 timer inden brug første gang.

Den har en arbejdstid på cirka 120 minutter på en fuld opladning.

1. Fjern coveret fra opladerporten på basen.
2. Sæt opladeren til i opladerporten på basen, og tilslut til en stikkontakt.

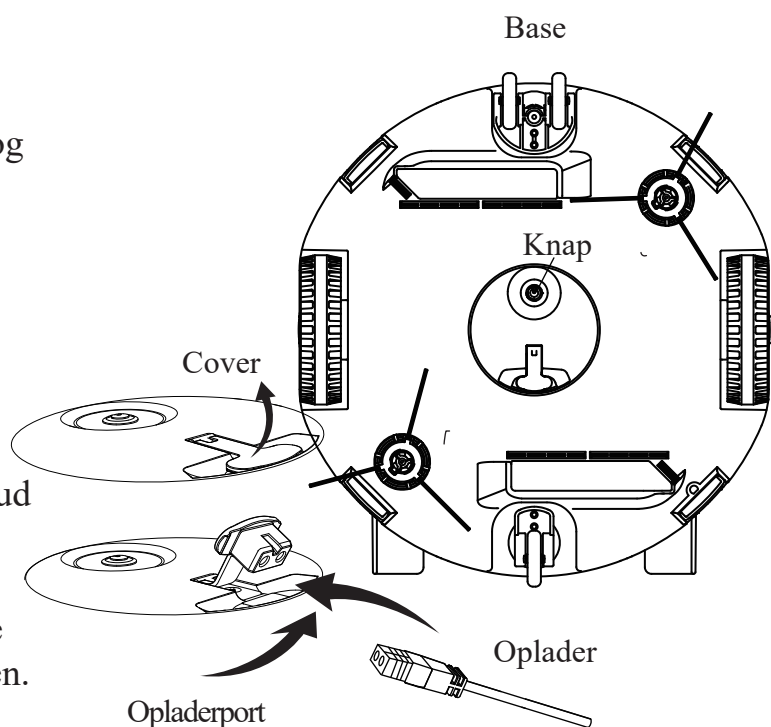
Bemærk:

Når robotten oplades vil adapteren lyse rødt.

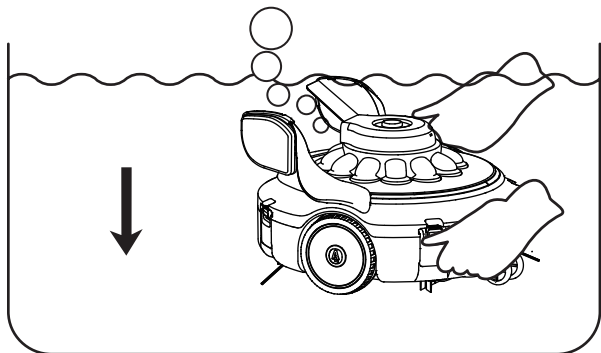
Når den er fuld opladt vil den lyse grønt.

3. Når robotten er fuld opladt, træk opladeren ud af stikkontakten og opladerporten.

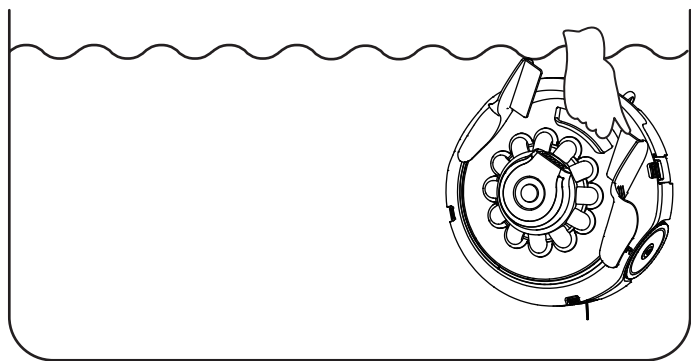
4. Sæt coveret tilbage i opladerporten, og sikre den holder tæt, inden du anvender robotten igen.



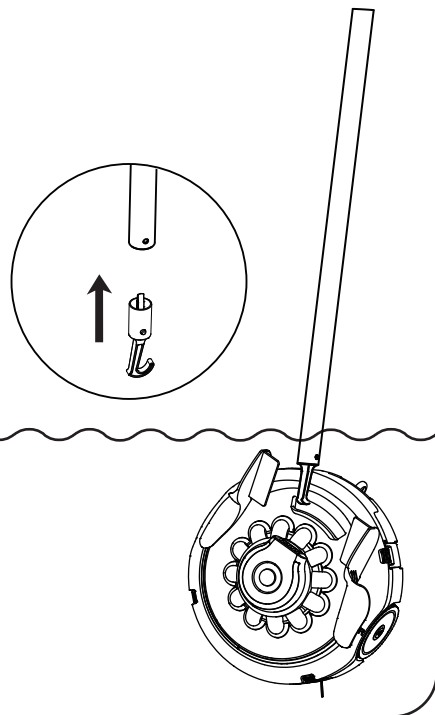
Anvendelse



1. Tænd på knappen og sæt robotten lige ned i vandet.
Vent på at robotten selv synker mod bunden.
Det tager omkring 30 sekunder.



2. Robotten vil automatisk stoppe, når den er løbet tør for strøm.

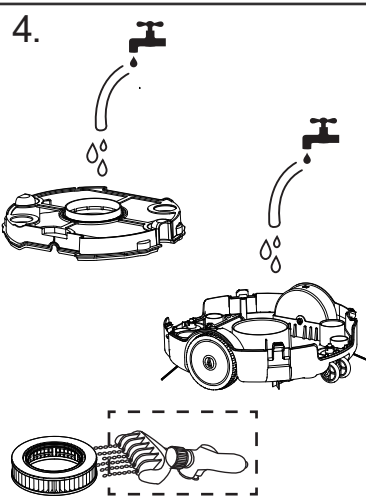
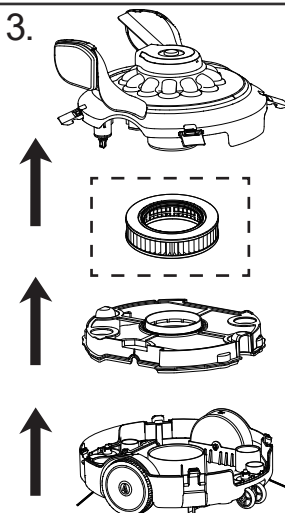
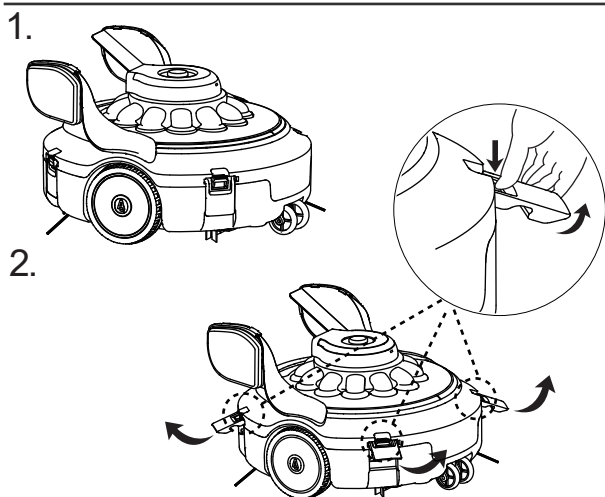


3. Få fat i robotten med den medfølgende krog, og få den nemt op ad vandet.

Det anbefales at slukke for filtrering i vandet når robotten køre, da dette kan påvirke kørslen.

Bemærk at alle genstande og forhindringer er der på bunden hvor Aquajack køre, vil påvirke dens kørsel. Sikre at alt salt er opløst hvis man anvender et saltvandsanlæg til vandet, inden Aquajack sættes til at køre.

Rengøring



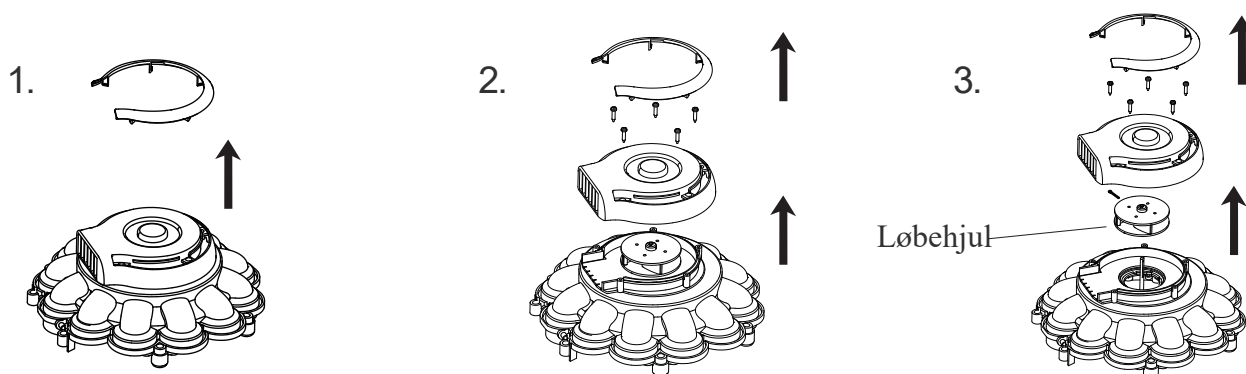
Rengøringsbørste til filterpatron
(Sælges separat)

Vedligeholdelse og opbevaring

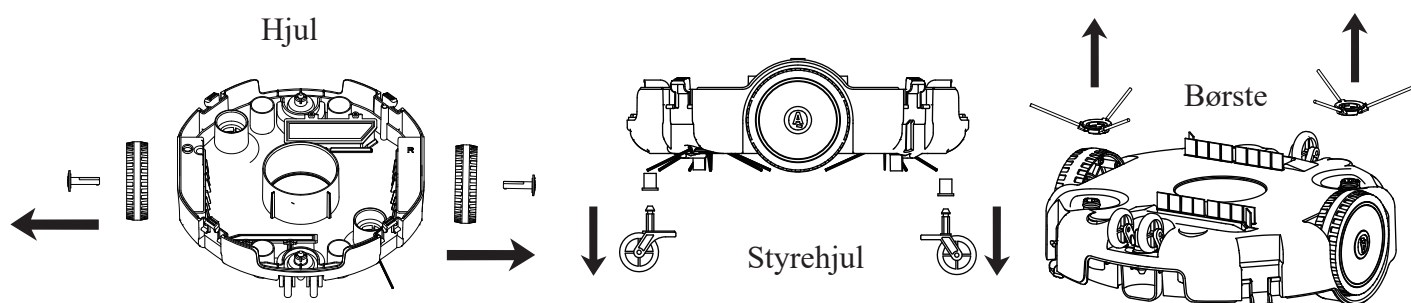
1. Batteriet aflader sig selv med tiden under opbevaring. Sikre robotten er ladet helt op inden opbevaring.
2. Når robotten ikke er i brug, skal den lades op mindst hver 3. måned.
 - Fjern adapteren fra stikket og ledningen fra adapteren og robotten.
 - Rengør filteret og robotten med rent vand.
 - Sikre robotten er tømt for vand og helt tør inden opbevaring.
 - Opbevares væk fra sol, høj varme, kemikalier og børn.
 - Optimal opbevaringstemperatur er 10-25 grader.

Bemærk: Højere temperature under opbevaring kan forkorte batteriets levetid.

Udskiftning og vedligeholdelse af løbehjul



Udskiftning og vedligeholdelse af hjul og børste



Fejlfinding

Se denne liste igennem, hvis du oplever udfordringerne med Aquajack.

Bemærk: Sluk for robotten inden du foretager nogen ændringer.

Problem	Årsag	Løsning
Robotten indsamler ikke skidt og snavs.	Lavt batteri	Oplad robotten
	Løbehjulet sidder fastk.	Sluk for robotten, og tjek om løbehjulet kan rotere, eller om noget blokerer.
	Skadet løbehjul	Kontakt forhandleren
	Fyldt filter og base	Tøm og rengøre base og filteret.
Robotten stopper med at køre i midten af poolen. (Det roterende jet drejer stadig)	Robotten rammer en forhindring	Tjek for forhindringer og fjern dem.
	Robotten blokeres af strøm i vandet.	Sluk for filterpumpen når robotten køre.
	Underlaget er ikke fladt.	Sikre at underlaget og bunden er glat for, at sikre optimal kørsel af Aquajack.
Robotten kommer ikke rundt i hele poolen.	Fyldt filter og base	Tøm og rengøre base og filteret.
	Den køre kortere tid end forventet	Rengør filter og base, og oplad i 4-5 timer.
	Robotten forstyres af strøm i vandet.	Sluk for filterpumpen når robotten køre.
	Hjul sidder fast	Fjern skidt der har sat sig fast på hjulene
Robotten køre langsom	Fyldt filter og base.	Tøm og rengøre base og filteret.
Det roterende jet drejer ikke, eller drejer meget langsomt.	Den er blokeret	Fjern skidt der sidder under det roterende jet. Den kan manuelt drejes med hånden, og skyldes ren under vand.
	Fyldt filter og base.	Tøm og rengøre base og filteret.

Robotten opsamler ikke snavset	Ventilen på sugedysen er ødelagt.	Ventilen på basen fungerer som en dør, for at sikre, at snavs ikke slipper væk. Kontakt forhandler hvis den er ødelagt.
Snavs ligger sig på coveret	Skade på filteret	Kontakt forhandleren
Robotten køre selvom den ikke er nedsat i vand	Robotten er ikke tømt for vand	Lad den køre uden af være nedsunket i vand nogle sekunder. Så køre den tør for vand og slukker.
	Opsamlet affald omkring sensoren er vådt	Fjern vådt affald.
	Printplade er defekt	Kontakt forhandler.
Opladeren viser altid rødt lys, og kan ikke lyse grønt	Batteri er defekt	Tjek at opladeren er sat korrekt til strøm og til robotten.
Opladeren lyser meget hurtigt grønt, men robotten virker kun i under 30 minutter.		Kontakt forhandler. Bemærk: Tænd ikke for robotten!
Robotten er løbet tør for strøm, men opladeren lyser kun grønt ved opladning	Oplader er defekt	Tjek at opladeren er sat korrekt til strøm og til robotten.
Lyser virker ikke mere på opladeren.		Kontakt forhandler. Bemærk: Anvend ikke en anden oplader.
Tænd knappen virker ikke	Der er snavs rundt om eller foran sensoren	Rengør sensoren med en klud, rent vand, børste eller lignende 