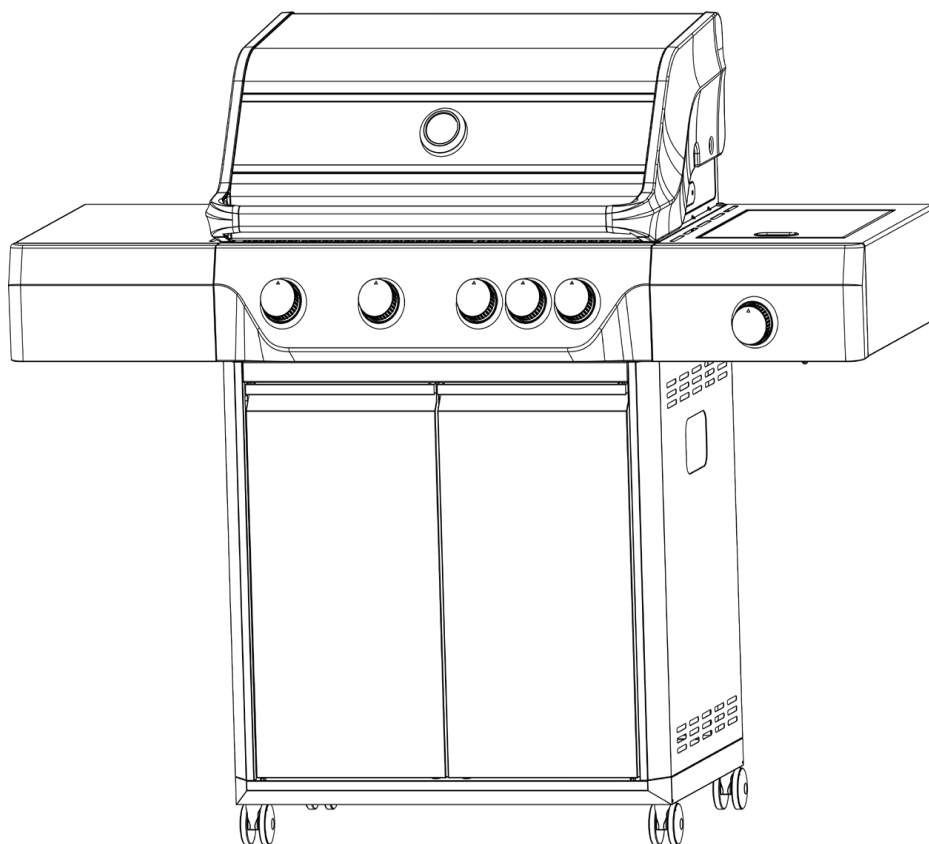




# Brugermanual

## Heatus Premium gas grill

med 4 brændere og blus



### • DENNE GRILL ER KUN TIL UDENDØRS BRUG!

#### **⚠ PAS PÅ:**

Læs og følg alle sikkerhedsanbefalinger og samlevejledningen før grillen samles.

#### **INSTALLATION/SAMLING:**

Brug denne manual til at samle produktet.

#### **FORBRUGER:**

Gem denne manual til fremtidig reference.

#### **⚠ ADVARSEL:**

Følges manualen ikke korrekt, kan det resultere i alvorlige person- eller ejendomsskader.

#### **⚠ PAS PÅ:**

Nogle dele kan være skarpe. Brug handsker hvis det er nødvendigt.

## **!!! ADVARSEL!!!**

1. Indsæt aldrig fremmede genstande i ventilens udgang. Det kan beskadige ventilen og forårsage lækage, hvilket kan resultere i brand, eksplosion, alvorlige personskader eller endda død.
2. Tilslut ikke denne grill til det selvstændige gassystem i en motorhome eller campingvogn.
3. Brug ikke grillen, før den er lækagetestet.

### **Vigtigt:**

- Læs vejledningen er læst og at grillen er samlet og bruges korrekt. Følges vejledningen ikke korrekt, kan dette lede til alvorlige skader på mennesker og/eller ejendele.
- Hvis du har spørgsmål vedrørende samling eller brug af grillen, kontakt din forhandler af grillen eller gas-forhandleren.
- Brug kun grillen og gasflasken på en plan overflade.
- Tænd aldrig grillen med låget lukket.
- Forsøg aldrig at tænde eller bruge sidebrænderen med låget lukket, da dette kan skabe en farlig situation med risiko for menneske- og materiel skade.

**Bemærkning til forbruger: Gem denne til at bruge på et senere tidspunkt**

## TILSLUTNING AF GAS TIL ENHEDEN

Produktet er kun beregnet til lavt tryk af LPG-blandinger og bør tilsluttes med en regulator der ligeledes er beregnet til lavt tryk via. en fleksibel slange. Slangen bør være sluttet tæt med spændebånd. Denne grill er beregnet til at operere ved 28-30 millibar regulator ved brug af almindelig flaskegas. Regulatoren der medfølger er godkendt til brug af almindelig dansk flaskegas (LP gas/LPG).

### Regulator og slange

- Regulator og slange medfølger. Ved brug af anden regulator, køb en regulator fra en autoriseret forhandler af LPG og tilbehør. Brug kun regulatorer og slanger godkendt til LPG.
- Det er farligt at bruge forkerte regulatorer og slanger. Tjek derfor at du bruger de korrekte produkter før grillen tages i brug.
- Slangen der bruges, skal overholde de gældende godkendelser og standarder i det givne land. Slangen må højst være 1,5 meter lang. Hvis slangen er skadet eller slidt bør den udskiftes før brug. Vær sikker på at slangen ikke er bøjet, knækket eller i direkte kontakt med andre dele af grillen end tilslutningen.

### Gasflaske

- Gasflasken bør ikke tabes eller behandles voldsomt. Hvis produktet ikke er i brug, skal gasflasken være frakoblet. Sæt gasflaskens egen beskyttelses-prop på gasflasken, når grillens slange er frakoblet.
- Gasflasker skal opbevares i stående position udendørs og ude af børns rækkevidde. Gasflasker må ikke opbevares steder hvor temperaturen overstiger 50°C. Opbevar ikke gasflasker i nærheden af åben ild eller andre ting som kan antænde (fx. elektrisk gnist). **DET ER FORBUDT AT RYGE I NÆRHEDEN AF GASFLASKER.**
- Denne grill er designet til udendørs brug, væk fra andre brandbare materialer. Det er vigtigt, at der ikke er forhindringer eller andre hængende objekter(herunder grene og lign.). Der bør også være mindst 1 meter fri plads rundt om grillen. Det er vigtigt, at udluftningshullerne i grillen ikke er tildækket. Grillen må kun bruges på en plan og stabil overflade. Grillen bør beskyttes mod kraftig vind og kraftige regnskyld. Dette gøres ved at stille grillen i læ og bruge et beskyttelse- cover
- Før tilslutning tjek at der ikke er vragedele der sidder fast i toppen af gasflasken, i regulatoren eller i brænderen. Edderkopper og andre insekter kan lave rede i grillen og kan tilstoppe brænderen og rør. En tilstoppet brænder kan forårsage ild under enheden.
- Rengør brænder og rør med en kraftig pibe-renser eller lignende børste.
- Fastgør slangen til produktet ved brug af korrekt værktøj og sørg for at det er ordentligt spændt.
- Grillen må kun bruges i steder med god udluftning. **Grillen må kun bruges udenfor og ikke i garage eller lignende.**

FØR HVERT BRUG BØR SLANGEN TJEKES FOR HULLER  
Brug aldrig ild til at tjekke efter lækager, men brug altid sæbevand.

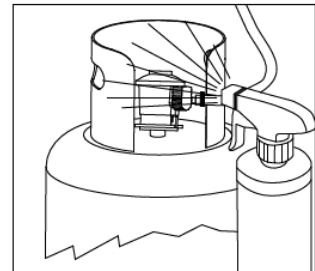
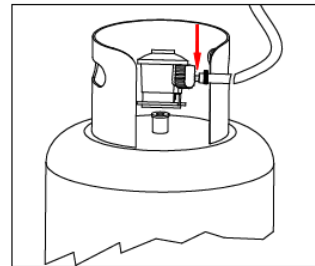
## TJEK FOR LÆKAGER

### Før testen

- Sørg for, at alt emballagemateriale er fjernet fra grillen.
- Udfør aldrig lækagetest med åben ild.
- Lav en sæbeopløsning med én del flydende opvaskemiddel og én del vand. Forbered en sprayflaske, børste eller klud til at påføre opløsningen på forbindelserne. Sørg for, at cylinderen er fuld til den indledende lækagetest.
- Grillen skal lækagetestes udendørs i et godt ventileret område, væk fra antændelseskilder som gasdrevne eller elektriske apparater og brændbare materialer.
- Hold grillen væk fra åbne flammer og/eller gnister under testen.

### Testen


- Sørg for, at kontrolknappen er i "OFF"-position.
- Sørg for, at regulatoren er stramt tilsluttet gasbeholderen.
- Åbn gasbeholderens ventil helt ved at dreje mod uret. Hvis du hører en "POP"-lyd, skal du straks slukke for gassen, da det indikerer en alvorlig lækage ved forbindelsen. Kontakt din gasleverandør eller brandvæsenet.
- Tjek hver forbindelse fra gasbeholderen op til og med forbindelsen til manifoldrøret (det rør, der går til brænderen) ved at børste eller sprøjte med sæbevand.
- Hvis der opstår sæbebobler, er der et læk. Sluk for gasbeholderens ventil STRAKS og stram forbindelserne igen. Åbn gasbeholderens ventil igen, og tjek for lækager.
- Hvis lækager ikke kan stoppes, **FORSØG IKKE AT REPARERE**. Ring til vores servicecenter for hjælp.
- Luk altid gasbeholderens ventil efter lækagetest ved at dreje med uret. Kun de dele, der anbefales af producenten, bør bruges på grillen. Erstatning kan annullere garantien. Brug ikke grillen, før alle forbindelser er sikre.



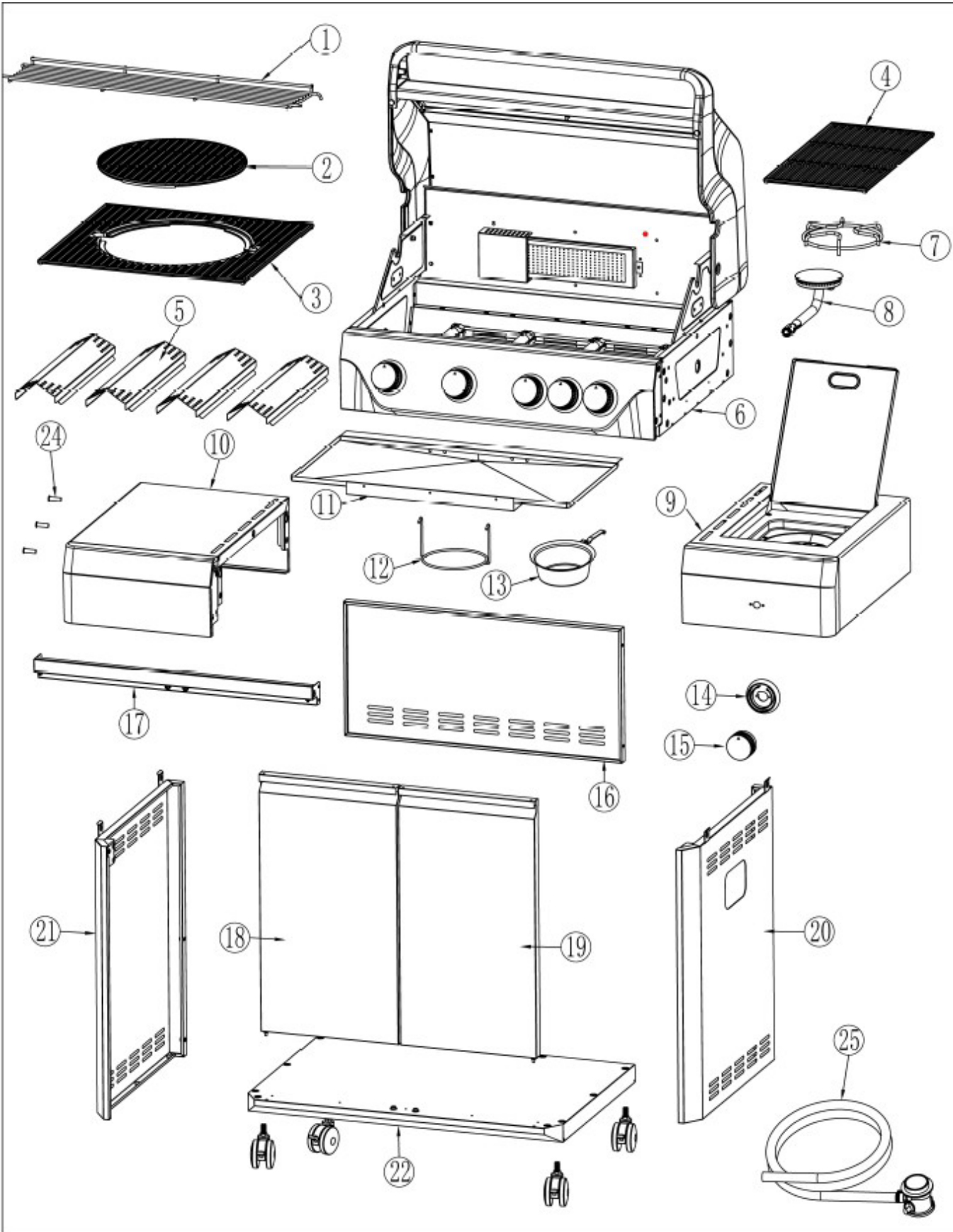
### For at frakoble gasbeholderen:






















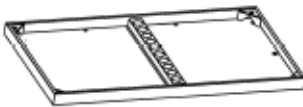


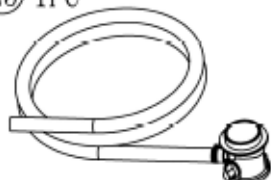
1. Drej knappen til off.
2. Drej gasbeholderens ventil helt til off (drej med uret for at stoppe).
3. Aftag regulatoren fra gasbeholderens ventil ved at dreje hurtigkoblingsmøtrikken mod uret.
4. Sæt beskyttelseshætten tilbage på gasbeholderens ventil.

## Teknisk information




<b>Varenummer</b>	<b>80021803</b>	 0063-25 PIN:
<b>Navn</b>	<b>Premium Gas Grill</b>	
<b>Kategori</b>	I3B/P(30)	
<b>Gas type &amp; tryk</b>	G30/G31/or their mixtures: (28~30) mbar	
<b>Dysetørrelse</b>	(Hovedbrænder)4*0.88m m (Bagerste)0.86mm (Sidebrænder)0.86mm	
<b>Total varme forbrug(<math>\sum Q_n</math>)</b>	19.4kW G30:1413g/h	
<b>Land</b>	DK	
KUN TIL UDENDØRSBRUG. Læs grundigt denne brugermanual før grillen tages i brug. Advarsel: Tilgængelige dele kan være meget varme.		

# INDHOLD



<p>① 1PC</p> 	<p>② 1PC</p> 	<p>③ 1PC</p> 	<p>④ 1PC</p> 
<p>⑤ 4PCS</p> 	<p>⑥ 1PC</p> 	<p>⑦ 1PC</p> 	<p>⑧ 1PC</p> 
<p>⑨ 1PC</p> 	<p>⑩ 1PC</p> 	<p>⑪ 1PC</p> 	<p>⑫ 1PC</p> 
<p>⑬ 1PC</p> 	<p>⑭ 1PC</p> 	<p>⑮ 1PC</p> 	<p>⑯ 1PC</p> 
<p>⑰ 1PC</p> 	<p>⑱ 1PC</p> 	<p>⑲ 1PC</p> 	<p>⑳ 1PC</p> 
<p>㉑ 1PC</p> 	<p>㉒ 1PC</p> 	<p>㉓ 4PCS</p> 	<p>㉔ 3PCS</p> 
<p>㉕ 1PC</p> 			

## BOLTSÆT

Nr.	Beskrivelse	Billede	Antal
1	M5*12 Skrue		26 Stk
2	M6*15 Skrue		18 Stk
3	M4*10 Skrue		8 Stk
4	Skruetrækker	1 Stk	
5	Skruenøgle	1 Stk	



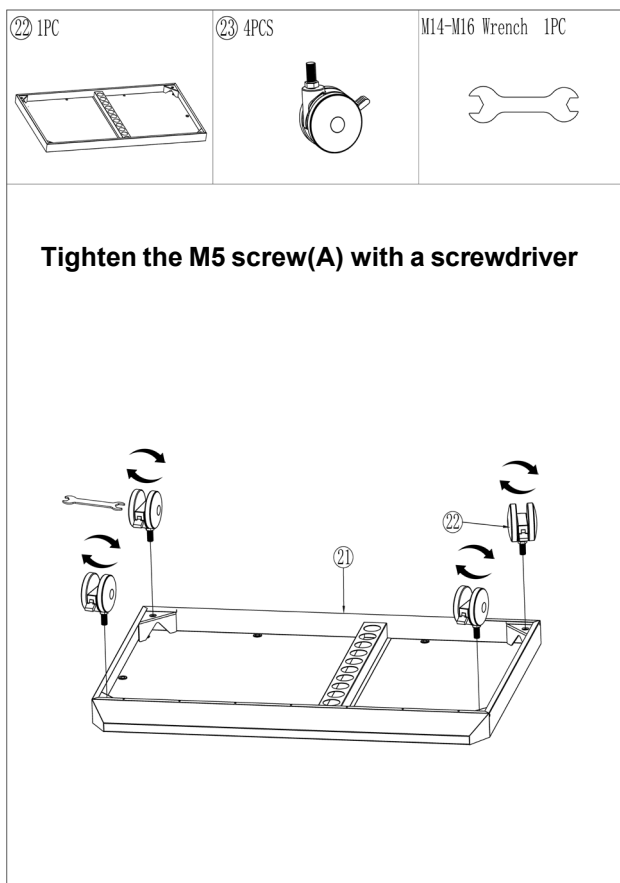
# Samlevejledning

Grillen bør samles af to personer, og vil typisk tage en time og samle.

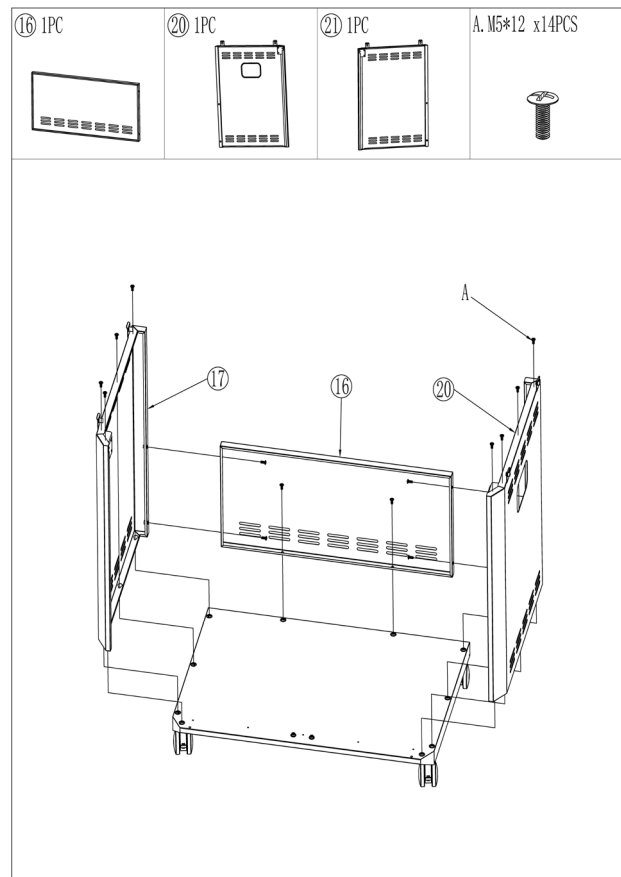
## VIGTIGT

- Læs vejledningen er læst og at grillen er er samlet og bruges korrekt. Følges vejledningen ikke korrekt, kan dette lede til alvorlige skader på mennesker og/eller ejendele.
- Hvis du har spørgsmål vedrørende samling eller brug af grillen, kontakt din forhandler af grillen eller gas-forhandleren.
- Brug kun grillen og gasflasken på en plan overflade.
- Tænd aldrig grillen med låget lukket.
- Forsøg aldrig at tænde eller bruge sidebrænderen med låget lukket, da dette kan skabe en farlig situation med risiko for menneske- og materiel skade.

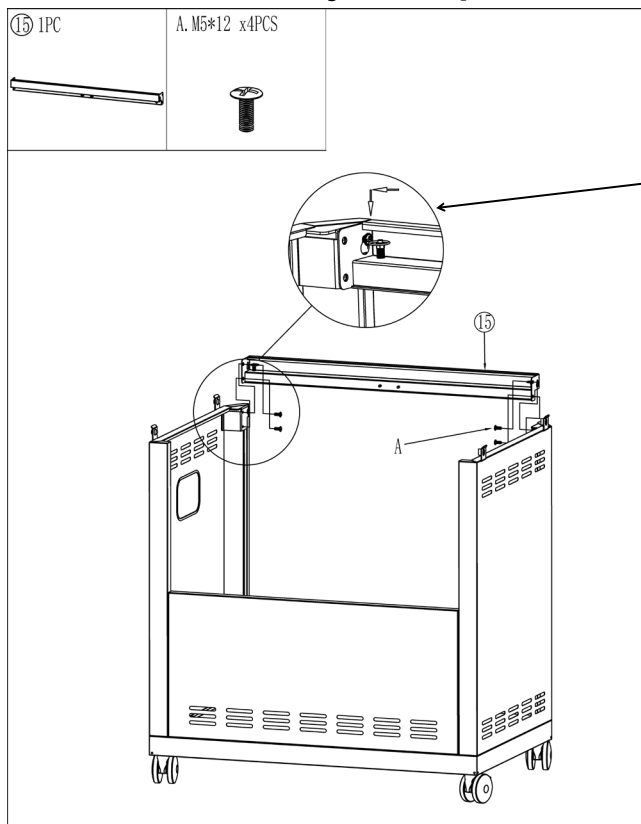
### Trin 1: Fastgør hjulene (22) på bunden af grillen (23)



### Trin 2: Saml rammens sidepanel på grillens bagpanel (16, 20, 21)



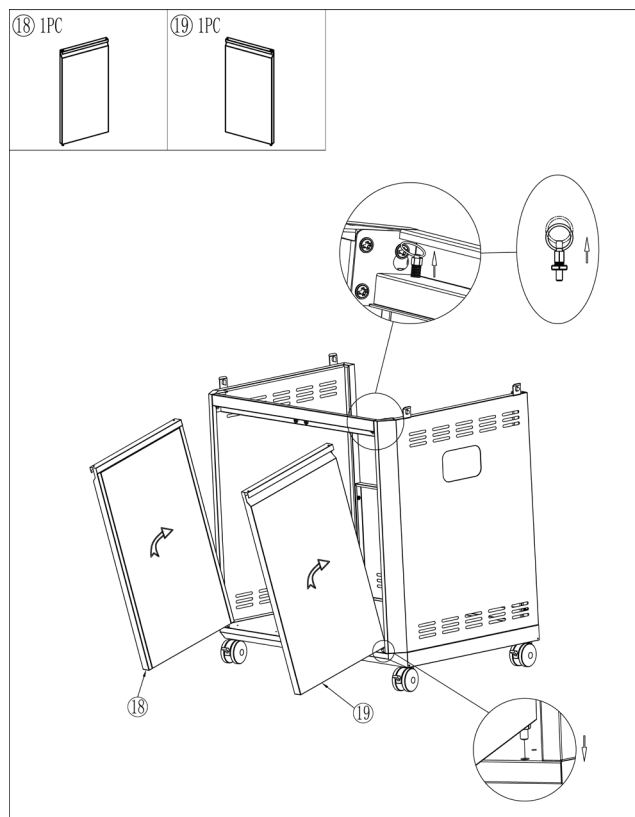
### Trin 3: Saml tværbjælken på fronten af grillen (15)



**Bemærk:** Rammens forreste tværbjælke spændes fast på M5-skruen på rammens sidepanel

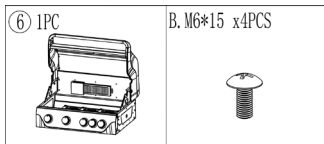
Stram M5 skrue(A) med skruetrækkeren.

### Trin 4: Fastgør døre (18,19)

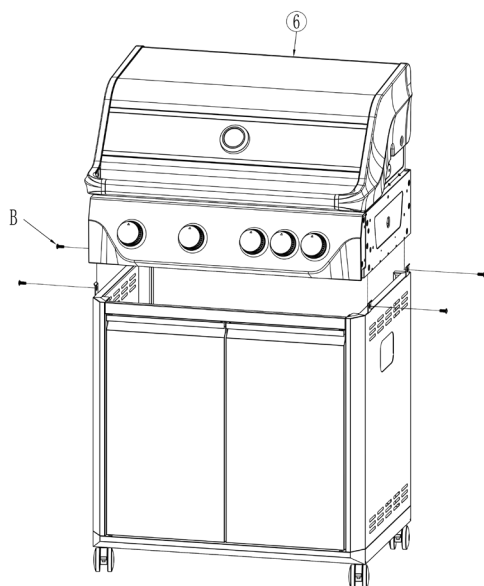


**Bemærk:** Der er forskel på højre og venstre dør

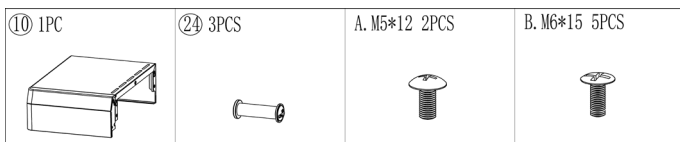
## Trin 5: Fastgør grill enheden (6)



Spænd M6 skrue (B) med skruetrækkeren.



## Trin 6: Fastgør venstre sidehylde (10)

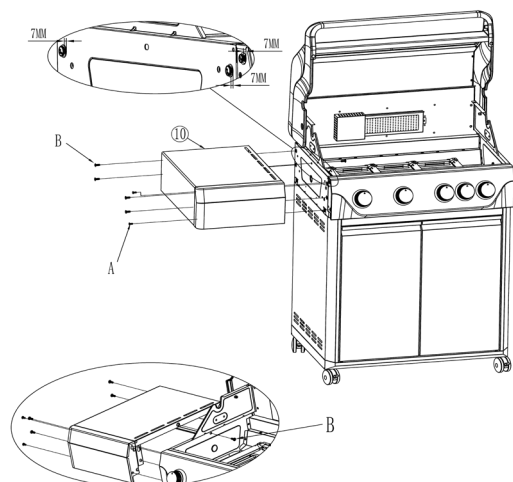


**Bemærk:**

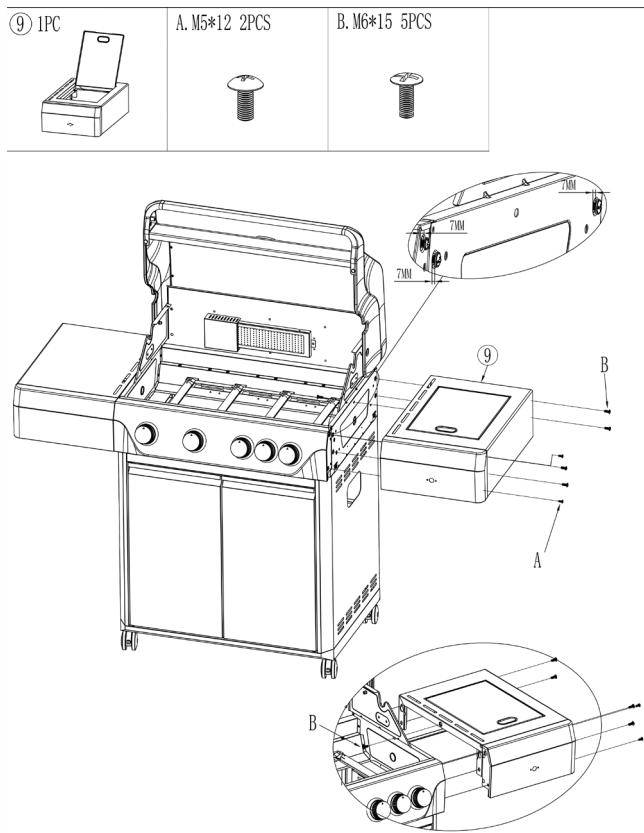
M6 skrue(B) 5 stk  
M5 skrue(A) 2 stk



Spænd M6 skrue (B) og M5 skrue (A) med skruetrækkeren.



## Trin 7: Fastgør højre sidehylde (9)

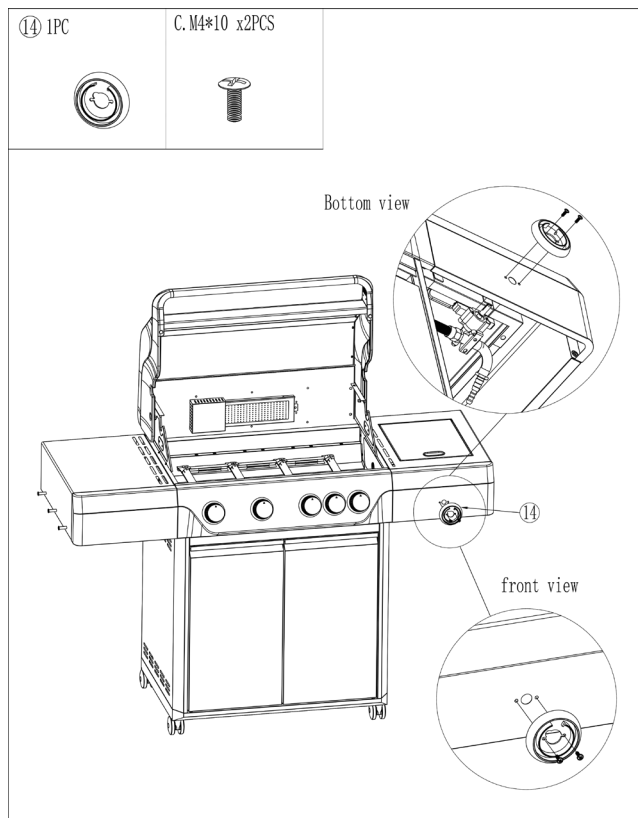


**Bemærk:**

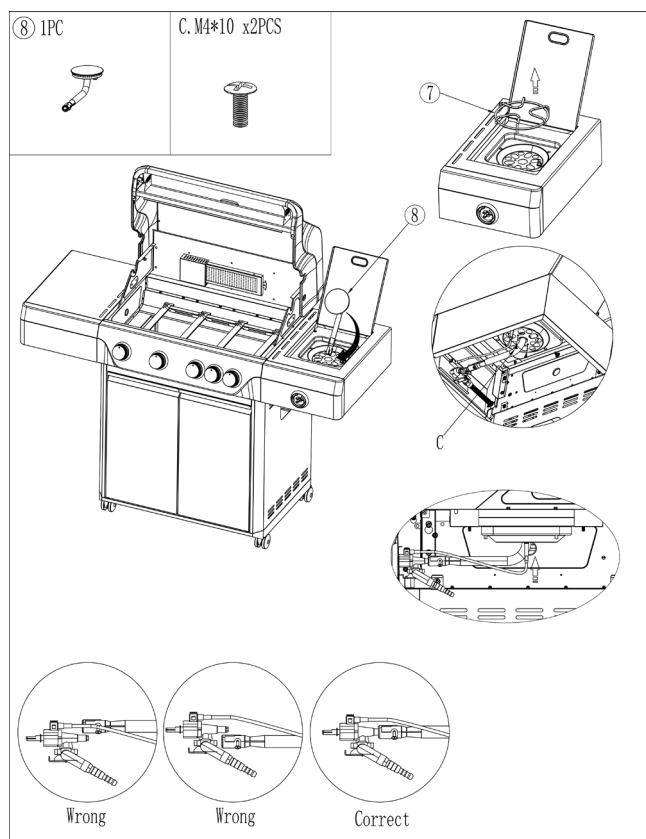
M6 skrue(B) 5  
 stk M5 skrue(A)  
 2  
 stk

Spænd M6 skrue (B) og M5 skrue (A) med skruetrækkeren.

## Trin 8: Fastgør betjeningsknap rammen (14) og sidebrændeventilen



## Trin 9: Indsæt sidebrænder (8), Tændtråd og sidebrænderrist

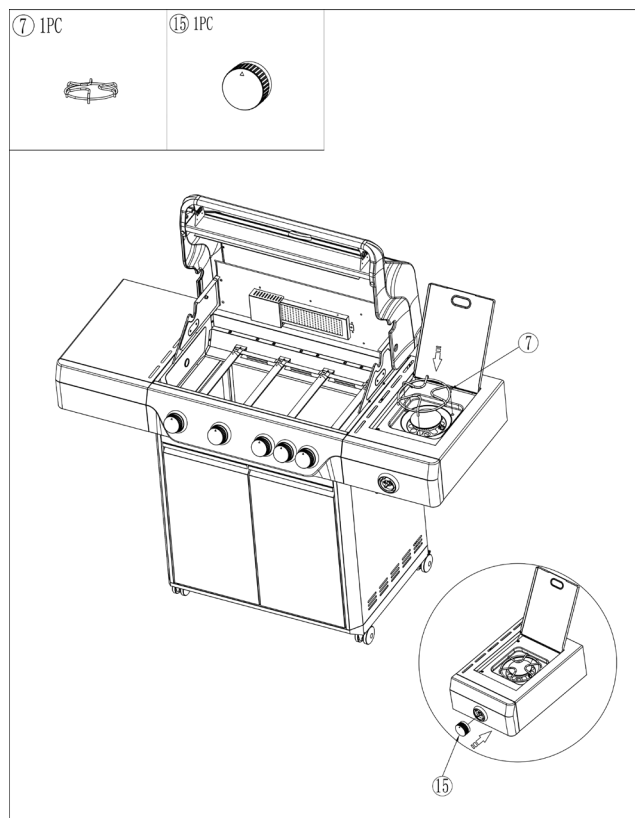


Stram M3-skruen C med en skruetrækker.

**Glem ikke:** Forbind sideventilens tænd ledning fra til tændingsnålen

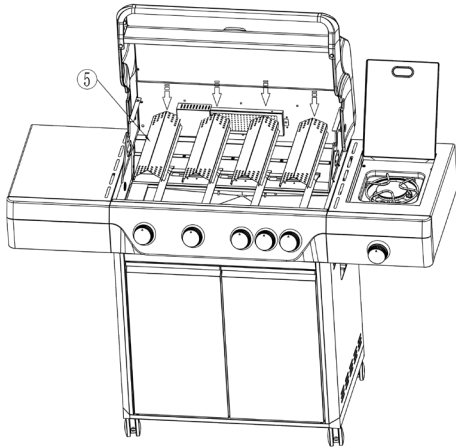
**Bemærk:** Sørg for, at gasventilens dyse er korrekt placeret inde i sidebrænderen.

## Trin 10: Samle kanten af grillens (7) ramme og knap (15)



## Trin 11: Indsæt varmeplader (5)

⑤ 4PCS

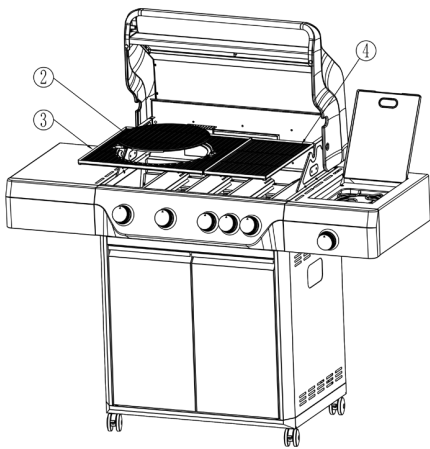


## Trin 12: Indsæt madlavningsriste (2,3,4)

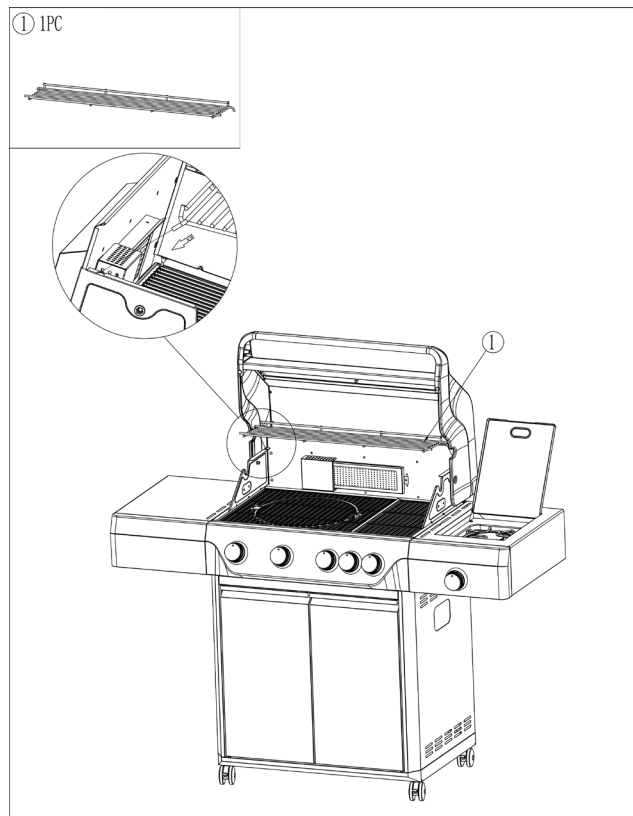
② 1PC

③ 1PC

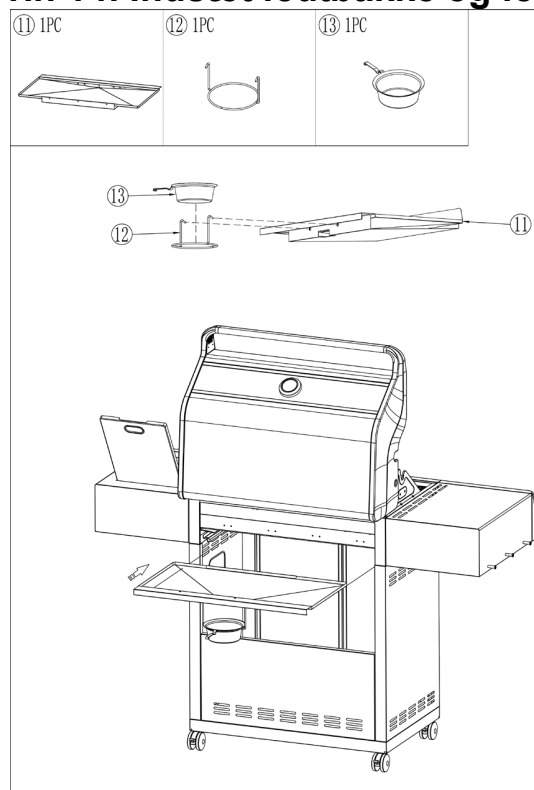
④ 1PC



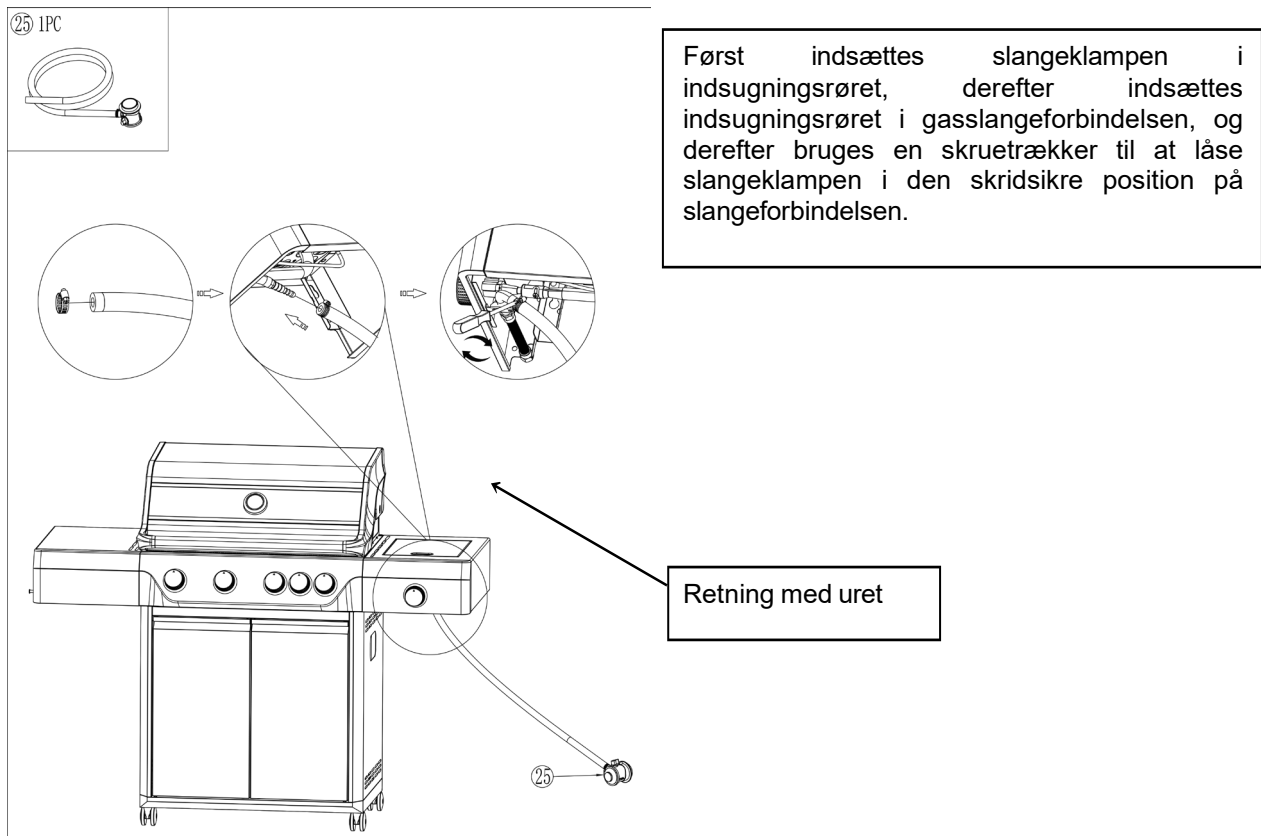
### Trin 13: Indsæt varmhylde (1)



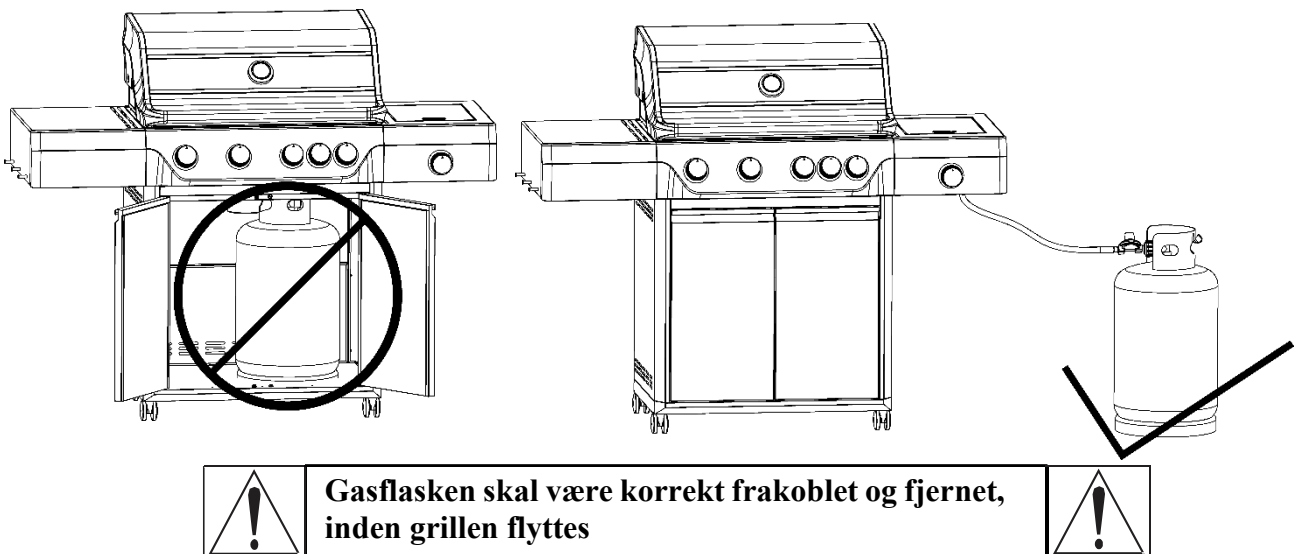
### Trin 14: Indsæt fedtbakke og fedtkop (11, 12, 13)



## Trin 15: Tilslutning af trykreguleringsventilen (25)



### BEMÆRK !





### **Fremgangsmåde for tænding af hovedbrænder og sidebrænder**

1. Åben låget og vær sikker på at alle brændere står på 'OFF'. (figur 1)
2. Tilslut gasflasken. Tænd for gassen ved at dreje den på 'ON' på regulatoren.
3. Tryk og drej en hvilken som helst kontrolknop til (HIGH). Brænderen skal tænde. Hvis den ikke gør, gentag op til 3-4 gange. (figure 2)
4. Tænd brænderne ved hjælp af startgnisten.
5. Hvis brænderne ikke tænder, så drej knappen tilbage på 'OFF'(med urets retning) og sluk for gassen. Vent 5 minutter og gentag trin 3.
6. Justér varmen ved at dreje knappen til enten High eller Low position.
7. For at slukke grillen efter brug, drej da knappen over på 'OFF'(drej med urets retning) og sluk for gassen på tilslutningen.



Figure 1



Figure 2

### **Fremgangsmåde for tænding af infrarød brænder**

1. Åben låget.
2. Tryk justerings-knappen ned og drej mod urets retning til (ON) position for at tænde flammen. Hold derefter denne handling i 5 sekunder for at lade gassen flyde fuldt ud fra cylinderen gennem røret til den infrarøde brænder. (figur 2)
3. Hvis brænderen ikke er tændt i løbet af 5 sekunder, drej knappen til 'OFF' position og gentag trin 2.
4. Hvis ikke brænderen tænder, drej justerings-knappen til 'OFF' (med urets retning) og slå gassen fra. Vent 5 minutter og gentag trin 2.
5. Efter brug, sluk for grillen ved at dreje justerings-knappen over på 'OFF' (drejes med urets retning) og sluk for tilslutningen af gas.



Figure 1



Figure 2

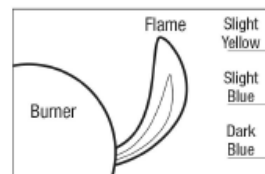
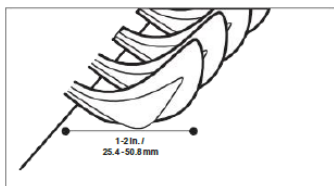


Figure 3

**Bemærk:** Den infrarøde brænder kan IKKE bruges mens hovedbrænderen er i tændt.

## Brænderflammeforhold for hovedbrændere og sidebrændere.

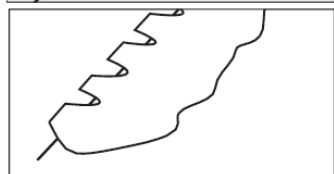
Brug dette diagram til at se, om dine brændere skal rengøres.



**Normal:** Stille blå flammer med gule spidser mellem 2 - 5 centimeter højde.



**Har brug for rengøring:** Larmende med hårde blå flammer.



**Skal erstattes:** Bølget med gule flammer.

## Fejlfinding

PROBLEM	Mulig årsag	Løsning
Brænderen tændes ikke efter at have drejet og trykket på knapperne.	Elektrode belagt med madrester.	Brug en ren vatpind og alkohol til at rense.
	Elektroden er beskadiget	Udskift
	Elektroden er løs eller beskadiget	Gentilslut eller udskift med en ny elektrodesamling med ledninger.
	Åbning blokeret	Tjek åbningen for blokering.
	Ledning kortslutter	Udskift ledning
Brænderen kan ikke tændes med en tændstik.	Ingen gas	Åben tankventilen
	Gasstrømmen er ikke jævn.	Rengør brænderør
	Forkert samling mellem brænder og ventil.	Saml igen
Lav varme med knappen i "MAX" position.	Gasledning bøjet eller knækket.	Glat den ud eller køb en ny
	Brænder eller dyse tilstoppet.	Rengør
	Lavt gastyk	Kontakt kundeservice.
	Grill ikke forvarmet.	Forvarm grillen i 15 minutter.
	Over høj temperatur.	Juster
Flashback	Brænder blokeret	Rengør
Fedtbrand	Fedt ophobes i mad.	Sluk for knapperne, gasbeholderens ventil, lad ilden brænde ud. Rengør grillen efter den er kølet af.

### Advarsel:

Når grillen tages i brug første gang, bør grillen være tændt på HIGH og låget lukket i omkring 15 min. Dette vil rense og afbrænde eventuelt skidt fra de indre dele og fjerne eventuel lugt fra de malede dele.

### Rengøring og vedligeholdelse:

- Al rengøring og vedligeholdelse, skal foregå når grillen er kold og gassen slukket på regulatoren.
- Rengøringstip: Ved at lade grillen være tændt på HIGH efter hvert brug i ca. 15 min. vil holde rester af fødevarer på et minimum.

### Udvendig overflade

- Brug mild vaskemiddel eller bagepulver i en varmtvandsblanding.
- If Hvis indersiden af grillens låg har et lag der ligner maling som skaller, er det grundet fedtaflejringer som er blevet stift. Rengør grundigt med kraftig sæbe i varmt vand. Skyl efter med rent vand og lad den tørre helt. **Brug aldrig ovenrens.**

### Indvendig bund af grill

Fjern rester ved brug af børste eller svamp. Vask derefter med sæbevandsblanding. Skyl efter med vand og lad den tørre helt.

### Grill-rist

Brug mild sæbe og varmt vand samt evt. en svamp. Skyl efter med vand. Rengøringsmiddel uden slibemiddel kan bruges på genstridige pletter.

### Rengøring af brænder

- Drej justeringsknapperne over på 'OFF' og derefter frakoble gasflasken.
- Fjern risten.
- Rengør brænder med blød børste eller trykluft og tør efter med en klud.
- Rengør tilstoppede dele piberenser eller ståltråd.
- Tjek brænder for rævner og huller. Hvis der er fundet skader, skal den udskiftes med ny brænder. Gen-installer den nye brænder og tjek efter at gassen løber uhindret og korrekt gennem slange og ventiler
- BEMÆRK: Rengør ikke den keramiske plade



HeatUS A/S | Knullen 22 | DK-5260 Odense S | Denmark  
Tel. +45 7022 7292 | [www.heatus.dk](http://www.heatus.dk) | VAT DK 66212319