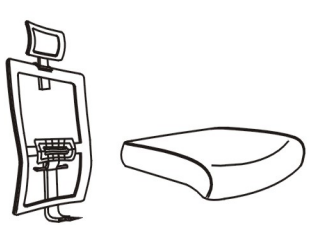

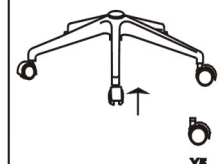
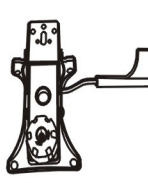

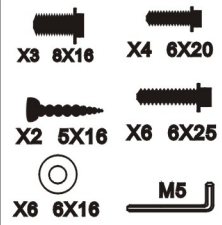
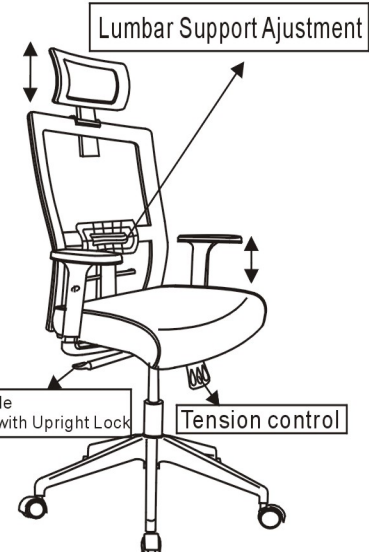

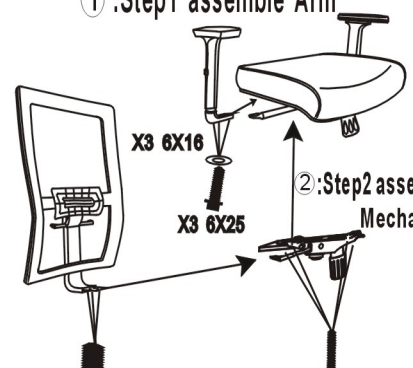
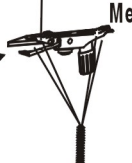
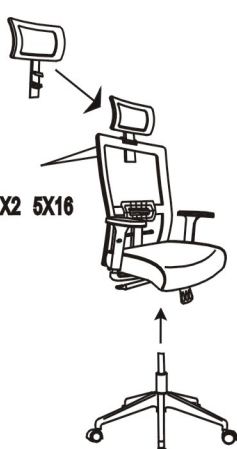


## Manual

### 80021801 - Alexander kontorstol

(1)	(2)	(3)	(4)	(5)	(6)
	 X2	 X6			 X3 8X16 X4 6X20 X2 5X16 X6 6X25 X6 6X16 M5
A	B	C	 Lumbar Support Adjustment Height Adjustable Seat & Back Tilt with Upright Lock Tension control		
	① :Step1 assemble Arm  X3 8X16 X3 6X25 ② :Step2 assemble Mechanism  X4 6X20 ③ :Step3 assemble Back	 X2 5X16			

### Justering:

**Sæde højde:** Løft op i justeringspinden under sædet.

**Lås af ryglæn og sæde:** Tryk på justeringspinden under sædet for at låse.

**Tilt af ryglæn og sæde:** Træk i justeringspinden under sædet for at aktivere tilt funktion.

Derudover kan lændestøtte og nakkestøtte justeres efter ønske.