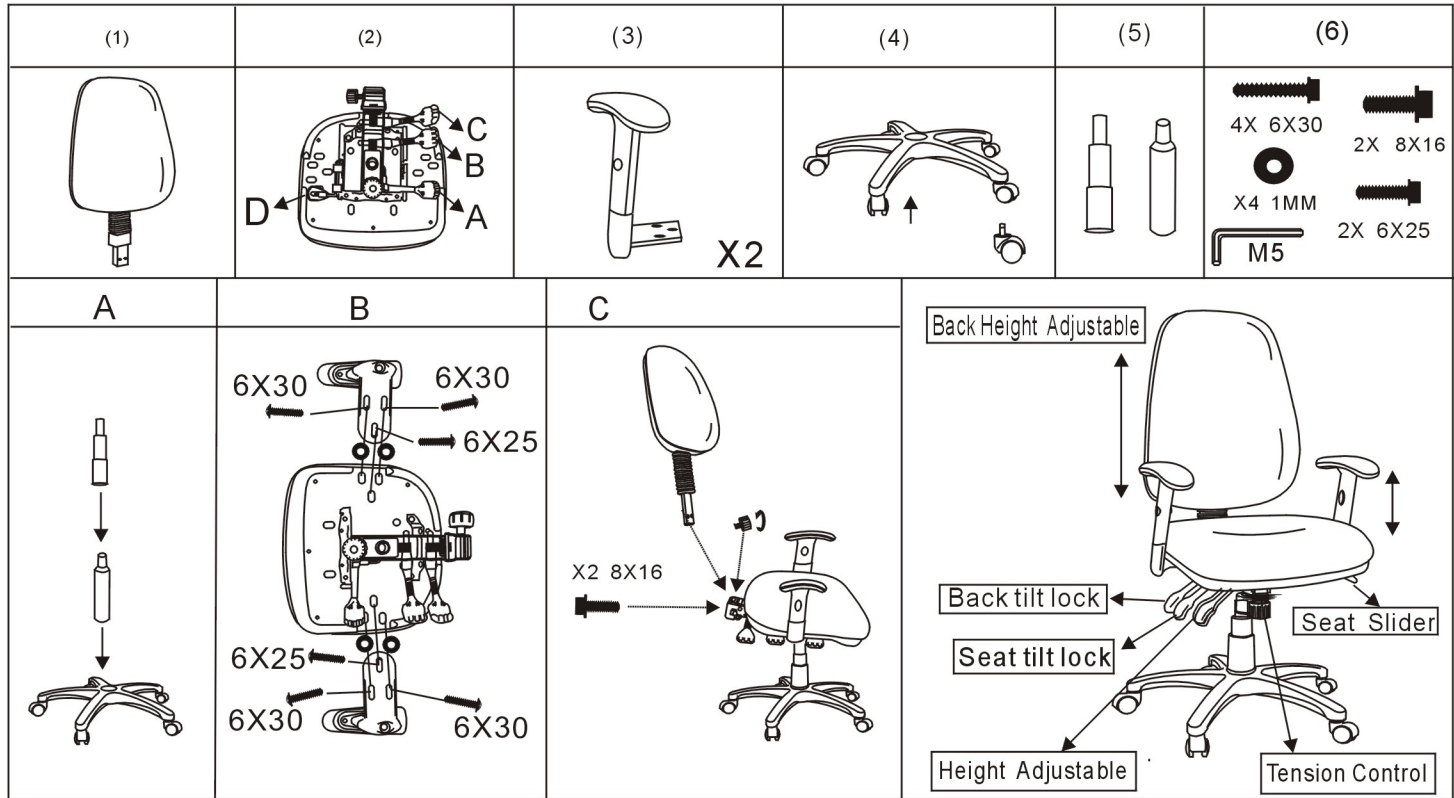


Manual

80021799 - Christian kontorstol



Justering:

Sæde højde: Løft op i justeringspind (A).

Tilt af sæde: Træk i justeringspind (B) op/ned.

Tilt af ryglæn: Træk i justeringspind (C) op/ned.

Ryglæn højde: Løft op i ryglænet.

Sæde position: Tryk på (D) for at skubbe sædet frem eller tilbage.