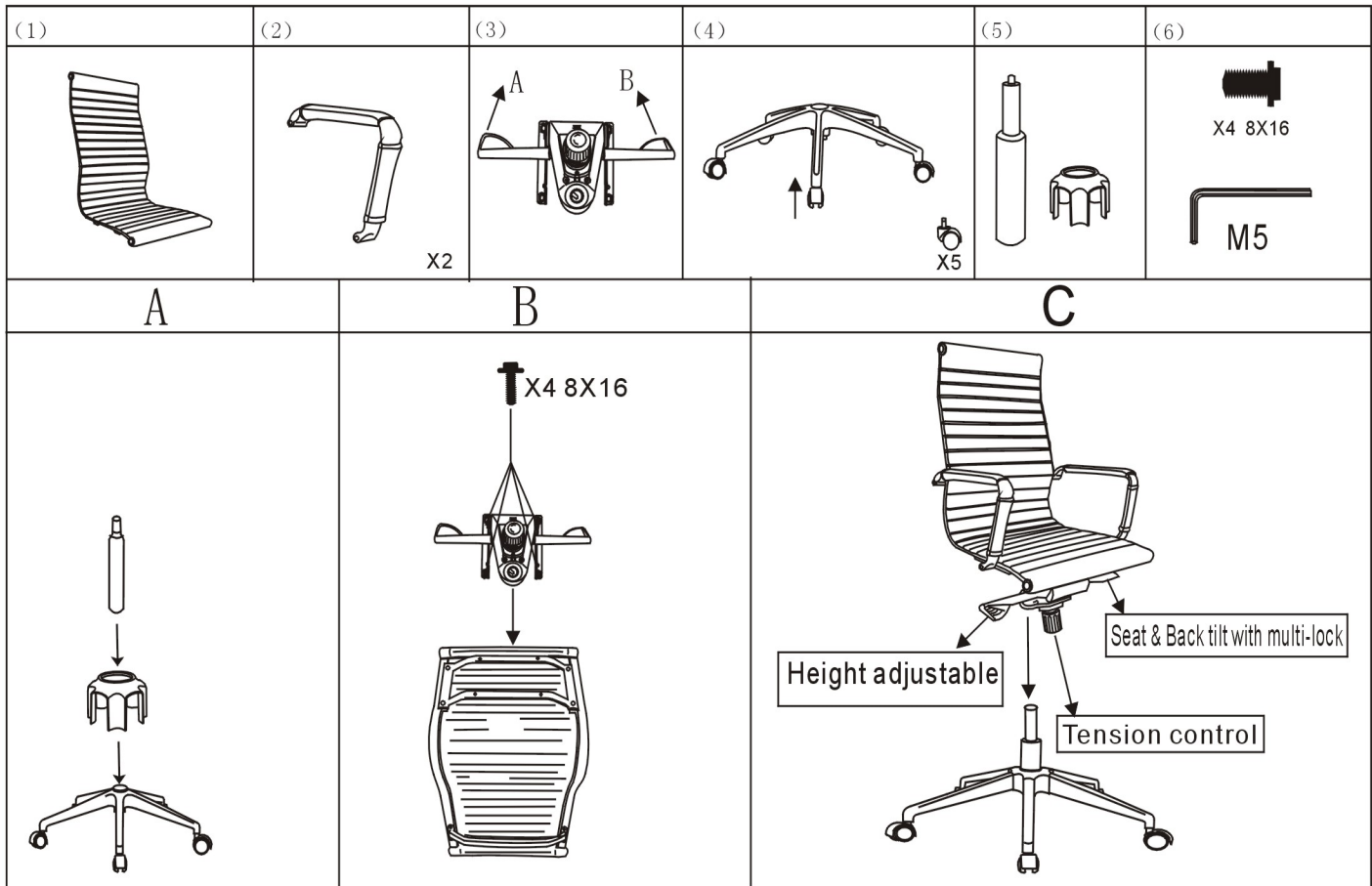


# Manual

## 80021793/94 - Michael kontorstol



### Justering:

**Sæde højde:** Træk op i justeringspinden (A) under sædet.

**Tilt af sæde og ryglæn:** Drej justeringspinden (B) opad, for tilt funktion.

**Lås af sæde og ryglæn:** Læn tilbage og drej justeringspinden (B) nedad, for at låse positionen.