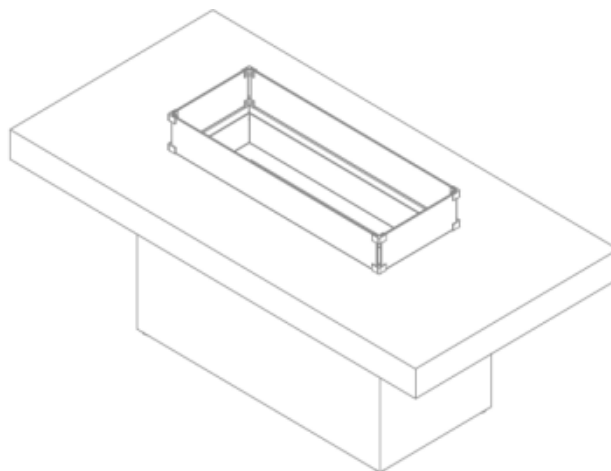




# Ethanol biopejs Brugervejledning



**Advarsel:** Læs venligst brugervejledningen igennem inden brug.

## Generelle advarsler

1. Sørg for at holde letantændelige dele/materiale minimum 1 meter fra biopejsen.
2. Der må IKKE ryges når du antænder eller påfylder bioethanol i biopejsen.
3. Det anbefales KUN at anvende bioethanol til at antænde biopejsen.
4. Hvis du spilder bioethanol skal du sørge for at tørre det væk eller lade det tørre inden du antænder biopejsen.
5. Der må IKKE påfyldes mere bioethanol på biopejsen imens den brænder.
6. Biopejsen må IKKE flyttes på imens den er i brug.
7. Hold afstand til biopejsen når den er i brug.
8. Sørg for at holde børn og dyr på afstand af biopejsen når den er i brug.
9. Biopejsen er en dekorativ pejs og kan IKKE anvendes til andet.
10. Brændetiden for biopejsen er 7-11 timer med 6000ml bioethanol.
11. Der må IKKE ændres på biopejsens konstruktion.





Heatus A/S | Knullen 22 | DK-5260 Odense S | Denmark  
Tel. +45 7022 7292 | [www.heatus.dk](http://www.heatus.dk) | VAT DK 66212319