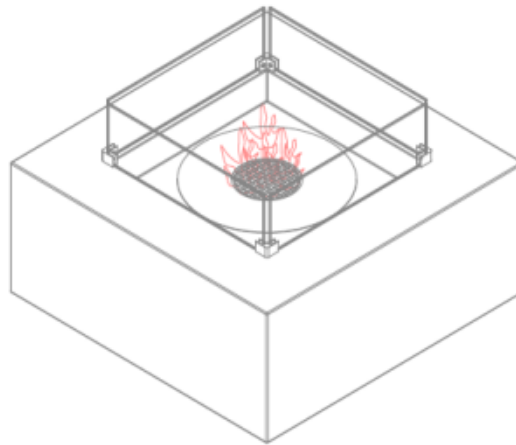




Ethanol biopejs Brugervejledning



Advarsel: Læs venligst brugervejledningen igennem inden brug.

Generelle advarsler

1. Sørg for at holde letantændelige dele/materiale minimum 1 meter fra biopejsen.
2. Der må IKKE ryges når du antænder eller påfylder bioethanol i biopejsen.
3. Det anbefales KUN at anvende bioethanol til at antænde biopejsen.
4. Hvis du spilder bioethanol skal du sørge for at tørre det væk eller lade det tørre inden du antænder biopejsen.
5. Der må IKKE påfyldes mere bioethanol på biopejsen imens den brænder.
6. Biopejsen må IKKE flyttes på imens den er i brug.
7. Hold afstand til biopejsen når den er i brug.
8. Sørg for at holde børn og dyr på afstand af biopejsen når den er i brug.
9. Biopejsen er en dekorativ pejs og kan IKKE anvendes til andet.
10. Brændetiden for biopejsen er 7-11 timer med 6000ml bioethanol.
11. Der må IKKE ændres på biopejsens konstruktion.

Advarsel!

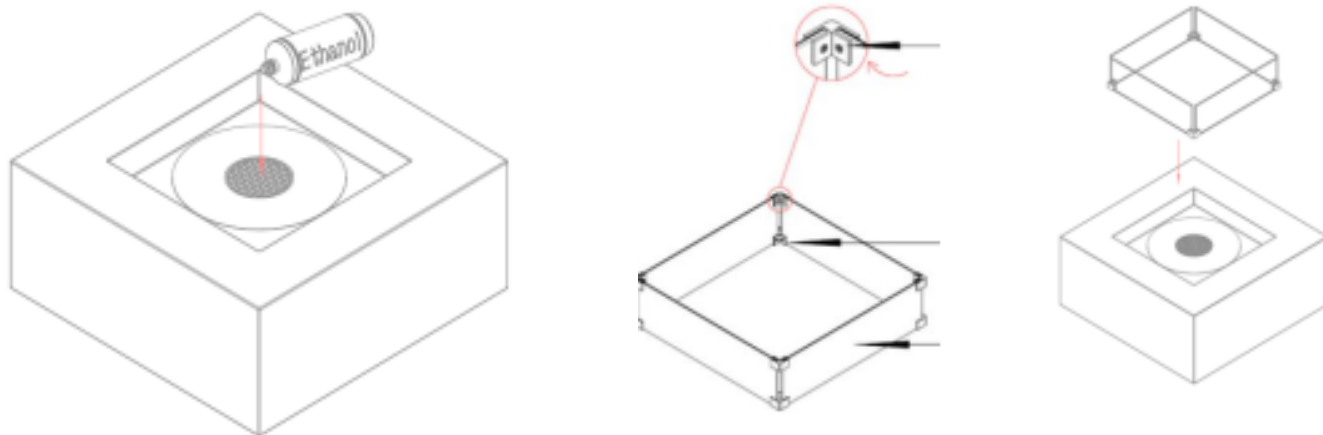
Der må IKKE påfyldes mere bioethanol på pejsen imens den stadig er varm.
Vent med at påfylde mere bioethanol til brænderen er kold.



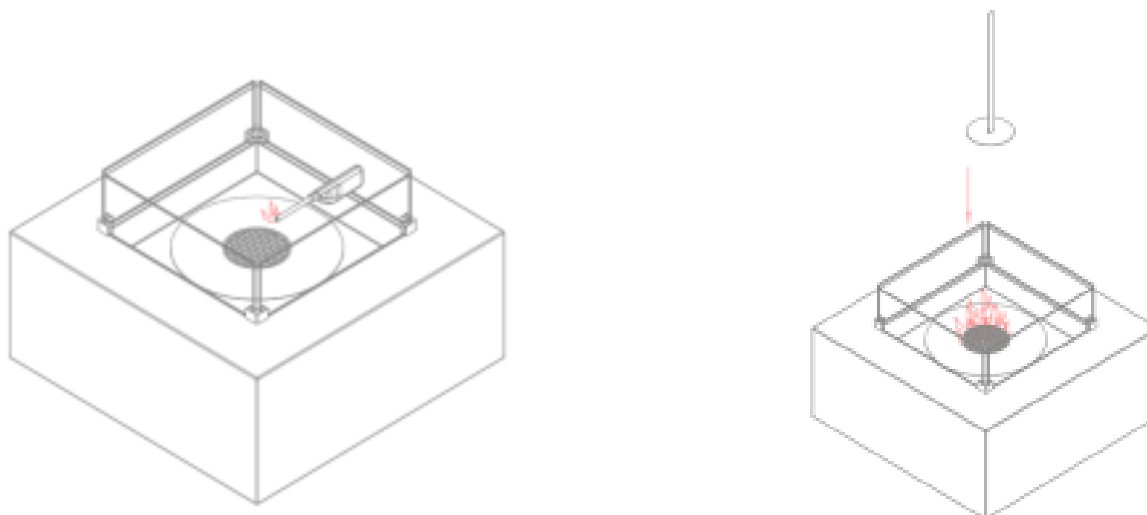
Warning: Filling in the operating and warm states are not allowed.

Installation

Sørg for at biopejsen står plant og på et fast underlag.



Påfyld bioethanol (medfølger ikke) som anvist på billedet. Sørg for at samle glasrammen og placer rammen ovenpå biopejsen.



Antænd nu biopejsen ved hjælp af en lighter. (medfølger ikke).

Brændstof: Der må **KUN** anvendes bio-ethanol til at antænde biopejsen. Der kan maksimalt påfyldes 6000ml.

Opbevaring

Opbevar biopejsen opretstående i et område, der er beskyttet mod direkte kontakt med dårligt vejr (såsom regn, slud, hagl, sne, støv og snavs).
Det anbefales, at man dækker biopejsen til for at beskytte udvendige overflader og for at forhindre ophobninger/blokeringer i huller.

Vedligeholdelse og rengøring

Brug en opvredet klud til rengøring. Brug aldrig brændbare eller ætsende rengøringsmidler.

Efter at brænderen og lavastenene er kølet helt ned, skal du fjerne den fra skålen og bruge en blød børste til at slippe af med de milde pletter, løst snavs og jord. Tør af med en blød klud.

Bemærk

I et salt-luft-miljø (såsom nær havet) opstår korrosion hurtigere end normalt. Kontroller ofte de korroderede områder og reparer dem omgående. Genstridige pletter, misfarvning og mulige rustgruber kan opstå ved udsættelse for barske udendørsforhold.

Pas på ikke at lade noget pulver eller opløsningsmiddel komme i kontakt med malede eller plastikkomponenter, da der kan opstå fare. Efter lang tids brug kan der komme nogle misfarvninger, og det er helt normalt.

Brug **ALDRIG** uautoriserede dele eller komponenter. Brug kun originale reservedele og komponenter. Ellers vil de 2 års reklamationsret ugyldiggøres og bortfalde.

