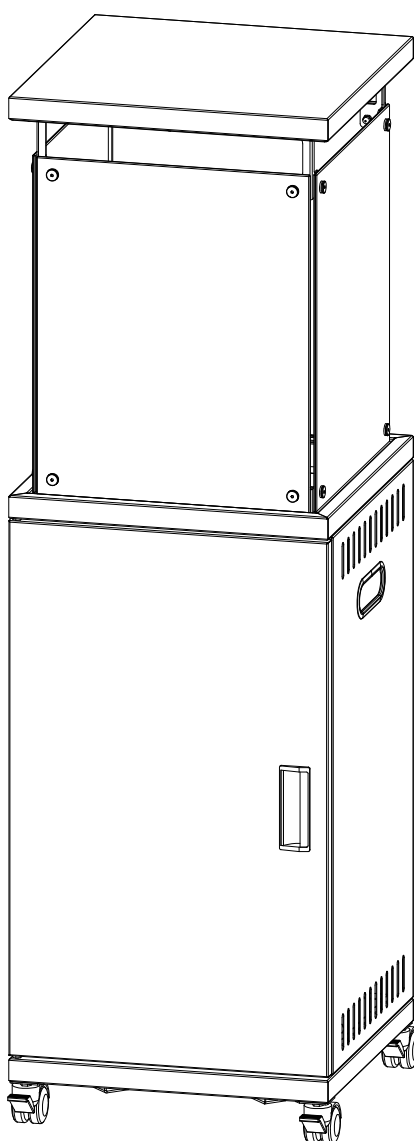




TERRASSEVARMER MED FLAMME BRUGSVEJLEDNING



Gem vejledningen, så der kan slås op i den senere.



ADVARSEL - SIKKERHEDSREGLER

SØRG FOR AT LÆSE NEDENSTÅENDE SIKKERHEDSREGLER, INDEN VARMEREN BRUGES

AF HENSYN TIL DIN SIKKERHED

Hvis du kan lugte gas:

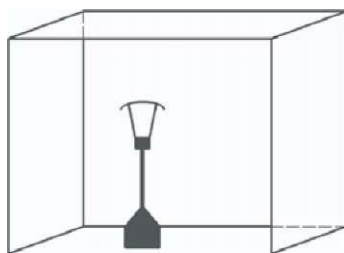
1. Luk for gassen til apparatet.
2. Sluk åbne flammer.
3. Hvis der fortsat konstateres lugt, skal gasleverandøren eller brandvæsenet kontaktes omgående.

AF HENSYN TIL DIN SIKKERHED

1. Opbevar eller brug aldrig benzin eller andre antændelige dampe og væsker i nærheden af dette eller andre apparater.
2. Gasflasker, der ikke er tilsluttet med henblik på brug, må ikke opbevares i nærheden af dette eller andre apparater.

ADVARSEL

1. Til brug udendørs eller på steder med rigelig ventilation.
2. Et område med rigelig ventilation kræver, at mindst 25 % af overfladearealet er åbent.
3. Overfladearealet er summen af væggenes overflader.



ADVARSEL: Forkert udført installation, justering, modifikation, service eller vedligeholdelse kan forårsage personskade eller tingsskade. Læs installations, betjenings- og vedligeholdelsesvejledningen omhyggeligt, inden dette udstyr installeres eller serviceres.

Advarsel

Læs vejledningen inden installation og brug.

- Dette apparat skal installeres, og gasflasken opbevares i overensstemmelse med gældende lovgivning;
- Bloker aldrig ventilationshullerne i flaskehuset;
- Flyt aldrig apparatet, mens der er i brug;
- Luk på ventilen på gasflasken eller regulatoren, før apparatet flyttes;
- Rørene eller den fleksible slange skal udskiftes med de foreskrevne intervaller;
- Brug kun den gastype og den flasketype, som producenten foreskriver; Gasflasken, der bruges sammen med din terrassevarmer, skal leve op til følgende krav:
Køb kun gasflasker med disse krævede mål: (50 cm) (diameter) x (30 cm) (højde) med maks. 15 kg kapacitet.
- Der skal i tilfælde af voldsom vind træffes særlige forholdsregler, så enheden ikke kan vælte.

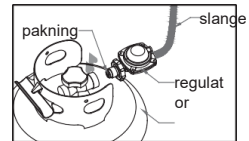
INDHOLD

FORSIGTIG	5
OPSTILLING OG ANBRINGELSE AF VARMEREN.....	6
KRAV TIL GASSEN	6
LÆKAGETEST	6
BRUG OG OPBEVARING	7
RENGØRING OG PLEJE	8
DELE OG SPECIFIKATIONER.....	8
MONTAGEDELE	10
MONTAGEPROCEDURER	12
LÆKAGEKONTROL.....	17
PROBLEMTJEKLISTE.....	18

FORSIGTIG

SØRG FOR AT LÆSE FØLGENDE SIKKERHEDSRETNINGSLINJER OMHYGGELIGT FØR BRUGEN.

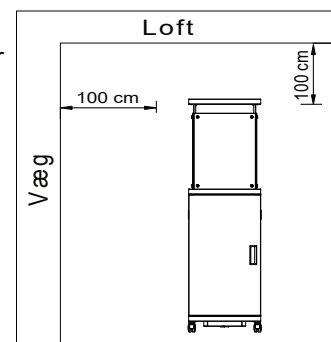
- Brug aldrig terrassevarmeren indendørs, da det kan forårsage personskade og tingsskade.
- Denne udendørs varmer er ikke beregnet til installation på fritidskøretøjer og/eller både.
- Installation og reparation skal udføres af kvalificeret servicepersonale.
- Forkert installation, justering og/eller modifikation kan forårsage personskade eller tingsskade.
- Forsøg ikke at modificere enheden på nogen måde.
- Udskift eller ombyt aldrig regulatoren med nogen anden regulator ud over den reservedel, som anbefales fra fabrikken.
- Opbevar eller brug aldrig benzin eller andre antændelige dampe eller væsker i varmerenheden.
- Hele gassystemet, slangen, regulatoren, pilotenheden og brænderen skal efterses for utætheder og beskadigelse forud for brugen og som minimum årligt, og dette eftersyn skal udføres af kvalificeret servicepersonale.
- Alle lækagetests skal udføres med sæbevand. Benyt aldrig åben ild til at kontrollere for utætheder.
- Tag ikke varmeren i brug, før alle samlinger er lækagetestet.
- Luk for gasventilen omgående, hvis der konstateres gaslugt. Luk på flaskeventilen (OFF). Hvis der er utæthed ved slange/regulator-samlingen: Spænd samlingen, og udfør en ny lækagetest. Hvis der fortsat forekommer bobler, returneres slangen til købsstedet. Hvis der er utæthed ved regulator/flaskeventil-samlingen: Afbryd, tilslut igen, og udfør endnu en lækagetest. Hvis der efter gentagne forsøg fortsat kan iagttages bobler, er flaskeventilen defekt og skal returneres til stedet, hvor flasken er købt.
- Transporter ikke varmeren, mens den er i drift.
- Flyt ikke varmeren, umiddelbart efter at den er slukket. Afvent, at temperaturen falder.
- Hold ventilationsåbningen i flaskekapslingen ren og fri for løse dele.
- Laker ikke varmegitteret, betjeningspanelet eller baldakinreflektoren i toppen.
- Varmerens betjeningskammer, brænder og cirkulationsluftpassager skal holdes rene. Hyppig rengøring kan være nødvendig.
- Gasflasken skal lukkes (OFF), når varmeren ikke er i brug.
- Kontrollér varmeren omgående, hvis noget af følgende indtræffer:
- Varmeren når ikke op i temperatur.
- Brænderen afgiver en poppende lyd under brugen (en svag støj er normal, når brænderen slukkes).
- Lugt af gas i forbindelse med kraftig gulfarvning af spidserne på flammerne i brænderen.
- Flaskegasregulatoren/slangen skal være anbragt på afstand af gennemgange, hvor personer kan komme til at snuble over den, og på et sted, hvor slangen ikke udsættes for utilsigtet beskadigelse.
- Enhver form for afskærmning eller beskyttelsesanordning, der måtte være fjernet med henblik på servicering af varmeren, skal sættes på plads igen, inden varmeren bruges.
- Både voksne og børn skal holde afstand til overfladerne med høje temperaturer for at forhindre forbrændinger eller antændelse af tøj.
- Børn skal holdes under nøje opsyn, når de befinder sig i nærheden af varmeren.
- Tøj og andre antændelige materialer må ikke hænges på varmeren eller placeres på eller i nærheden af varmeren.
- Sørg for at udskifte gasflasken på et sted med tilstrækkelig ventilation og på afstand af antændelseskilder (stearinlys, cigaretter, andre flammedannende apparater, ...);
- Kontrollér, at regulatorpakningen er monteret korrekt, og at den fungerer efter hensigten; se illustrationen til højre;
- Bloker aldrig ventilationshullerne i flaskehuset;
- Luk altid gasforsyningen på ventilen på gasflasken eller regulatoren efter brugen;
- Hvis der opstår gaslækage, må apparatet ikke bruges, og hvis det er tændt, skal gasforsyningen lukkes, og apparatet skal undersøges og udbedres, inden det bruges igen;
- Kontrollér slangen mindst en gang om måneden, hver gang flasken skiftes, eller når apparatet tages i brug efter længere tids stilstand.
- Hvis den udviser tegn på revnedannelse, beskadigelse eller anden form for forringelse, skal den udskiftes med en ny slange af samme længde og af tilsvarende kvalitet;
- Brug af dette apparat i lukkede rum kan være farlig og er FORBUDT;
- Læs vejledningen, før dette apparat bruges. Apparatet skal installeres i overensstemmelse med anvisningerne og gældende lokal lovgivning.
- Sammenkobling af slange og regulator og sammenkobling af regulator og flaske fremgår af ovenstående illustration.
- Dette produkt indeholder små batterier. Hvis små batterier sluges, opstår der FARE FOR KVÆLNING. Søg lægehjælp omgående, hvis batterier indtages eller indåndes. Børns adgang til de små batterier skal forhindres.



Slange/regulator-samling og regulator / flaske-samling

OPSTILLING OG ANBRINGELSE AF VARMEREN

- Varmere er udelukkende beregnet til udendørs brug. Sørg for, at der altid er adgang til tilstrækkelig ventilation med frisk luft.
- Oprethold altid korrekt afstand til ubeskyttede brændbare materialer dvs. 100 cm over varmeren og 100 cm til siderne som minimum.
- Varmere skal være anbragt på et plant og fast underlag.
- Brug aldrig varmeren i eksplosionsfarlige atmosfærer som f.eks. på steder, hvor der opbevares benzin eller andre antændelige væsker eller dampe.
- Beskyt varmeren imod kraftig vind ved at forankre soklen forsvarligt i underlaget ved hjælp af skruer.



KRAV TIL GASSEN

- Brug kun propan, butan eller blandinger af disse.
- Trykregulatoren og slangeenheden, der skal benyttes, skal være i overensstemmelse med gældende lokale standarder.
- Installationen skal være i overensstemmelse med gældende lokale standarder, eller i mangel af gældende lokale standarder for installationen, i overensstemmelse med standarden for opbevaring og håndtering af flaskegas.
- Bulede, rustne og beskadigede flasker kan være farlige og skal kontrolleres af flaskeleverandøren. Brug aldrig en flaske med beskadiget ventilstilslutning.
- Flasken skal være indrettet, så den leverer gasformig gas under brugen. Slut aldrig en ureguleret flaske til varmeren.

LÆKAGETEST

- Gastilslutningerne på varmeren er lækagetestet fra fabrikken, inden produktet leveres. Der skal udføres en fuldstændig gastæthedstest på installationsstedet, da der er risiko for, at apparatet er blevet håndteret forkert under transporten, eller at varmeren forsynes ved et forkert tryk.
- Forbered sæbevand bestående af en del flydende opvaskemiddel og en del vand. Sæbevandet kan påføres ved hjælp af en forstøverflaske, en pensel eller en klud. Der vil blive dannet sæbebobler omkring utætheder.
- Varmere skal kontrolleres med fuld flaske.
- Sørg for, at sikkerhedsreguleringsventilen er i stillingen OFF.
- Luk op for gasforsyningen (ON).
- Hvis der slipper gas ud, skal gasforsyningen lukkes. Spænd utætte samlinger, og luk derefter op for gasforsyningen, og kontrollér igen.
- Der må aldrig udføres lækagetest og ryges samtidig.

BRUG OG OPBEVARING

SÅDAN TÆNDES VARMEREN

1. Drej kontrolknappen til position "OFF" (**Figur a**)
2. Luk ventilen på gasforsyningsflasken helt op.

Ved brug første gang, eller efter skift af gasflaske, holdes kontrolknappen inde i 10 sekunder for, at rense luften fra gasledningerne.

3. Tryk kontrolknappen ind og drej mod uret til "IGNITER" (**Figur b**) for at tænde.

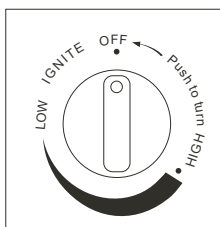
Fortsæt om nødvendigt med at trykke og dreje kontrolknappen mod uret, indtil varmeren tænder (Du skal høre en kliklyd).

4. Når den er tændt, skal du slippe kontrolknappen. Tryk den ind og drej kontrolknappen til "HIGH", og slip derefter knappen. Hvis du ønsker en lavere temperatur, skal du trykke på kontrolknappen og dreje med uret til "LOW" (**Figur c**).

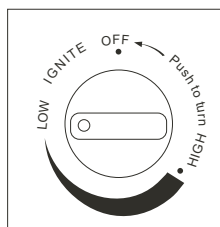
Bemærk: Hvis den ikke forbliver tændt, skal alle ventiler lukkes, og der skal gå mindst 5 minutter før man prøver at tænde igen.

SÅDAN SLUKKES VARMEREN

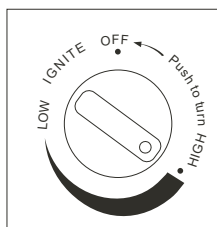
1. Tryk på kontrolknappen og drej den med uret til position "OFF".
2. Slip knappen når den står på "OFF" og afbryd regulatoren til gasflasken når terrassevarmeren ikke er i brug.



Figur a



Figur b



Figur c

Off: Slukket
Ignite: Tændes
Low: Min. temperaturstilling
High: Maks temperaturstilling

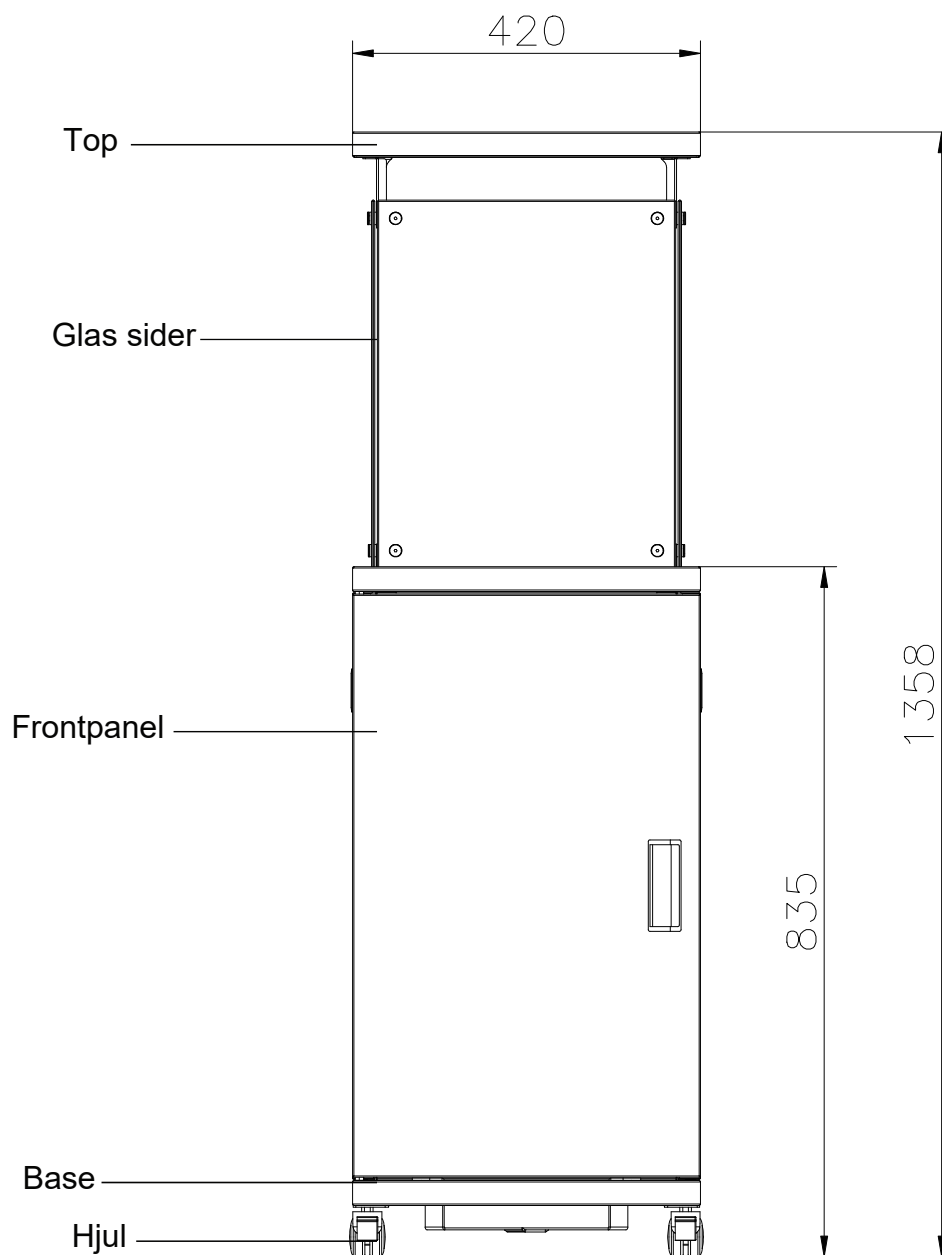
Opbevaring

1. Luk altid gasventilen på gasflasken efter brugen eller i tilfælde af driftsforstyrrelser.
2. Fjern trykregulatoren og slangen.
3. Kontrollér gasventilens tæthed, og se efter beskadigelse. Hvis der er mistanke om beskadigelse, skal den udskiftes hos gasforhandleren.
4. Opbevar aldrig gasflasker i kældre eller på steder uden tilstrækkelig friskluftventilation.

RENGØRING OG PLEJE

- Aftør pulverlakerede overflader med en blød, fugtig klud. Rengør ikke varmeren med rengøringsmidler, der er antændelige eller ætsende.
- Fjern løsdeler fra brænderen, så den er ren og sikker at bruge.
- Tildæk brænderenheden med beskyttelsesovertrækket, der fås som ekstraudstyr, når varmeren ikke er i brug.

DELE OG SPECIFIKATIONER



A. Konstruktion og egenskaber

- Transportabel terrasse-/havevarmer med gasflaskehus.
- Hus i stål med pulverlakering eller i rustfrit stål.
- Gasslangekoblinger med metalklemme (skruehætter i Tyskland).
- Varmeafgivelse fra reflektor.

B. Specifikationer

- Brug kun propan, butan eller blandinger af disse.
- Maks. effekt: 13.000 watt
- Min. effekt: 5.000 watt
- Forbrug:

APPARATKATEGORI:	I3+(28-30/37)		I3B/P(30)	I3B/P(50)	I3B/P(37)
GASTYPER:	Butan	Propan	Butan, propan eller blandinger af disse	Butan, propan eller blandinger af disse	Butan, propan eller blandinger af disse
GASTRYK:	28-30 mbar	37 mbar	30 mbar	50 mbar	37 mbar
UDGANGSTRYK PÅ REGULATOR:	30 mbar	37 mbar	30 mbar	50 mbar	37 mbar

- Ved brug af den korrekte regulator iht. regulatorens udgangstryk som vist i ovenstående tabel.

C. Dysetabel

APPARATKATEGORI:	I3+(28-30/37)		I3B/P(30)	I3B/P(50)	I3B/P(37)
GASTYPER:	Butan	Propan	Butan, propan eller blandinger af disse	Butan, propan eller blandinger af disse	Butan, propan eller blandinger af disse
GASTRYK:	28-30 mbar	37 mbar	30 mbar	50 mbar	37 mbar
SAMLET TILFØRT VARME (Hs): (Qn)	13 kW (945 g/h)				
DYSESTØRRELSE:	1,9 mm i primærbrænder		1,7 mm i primærbrænder	1,8 mm i primærbrænder	
Mærkningen, f.eks. 1,9 på dysen betyder, at dysens størrelse er 1,9 mm.					

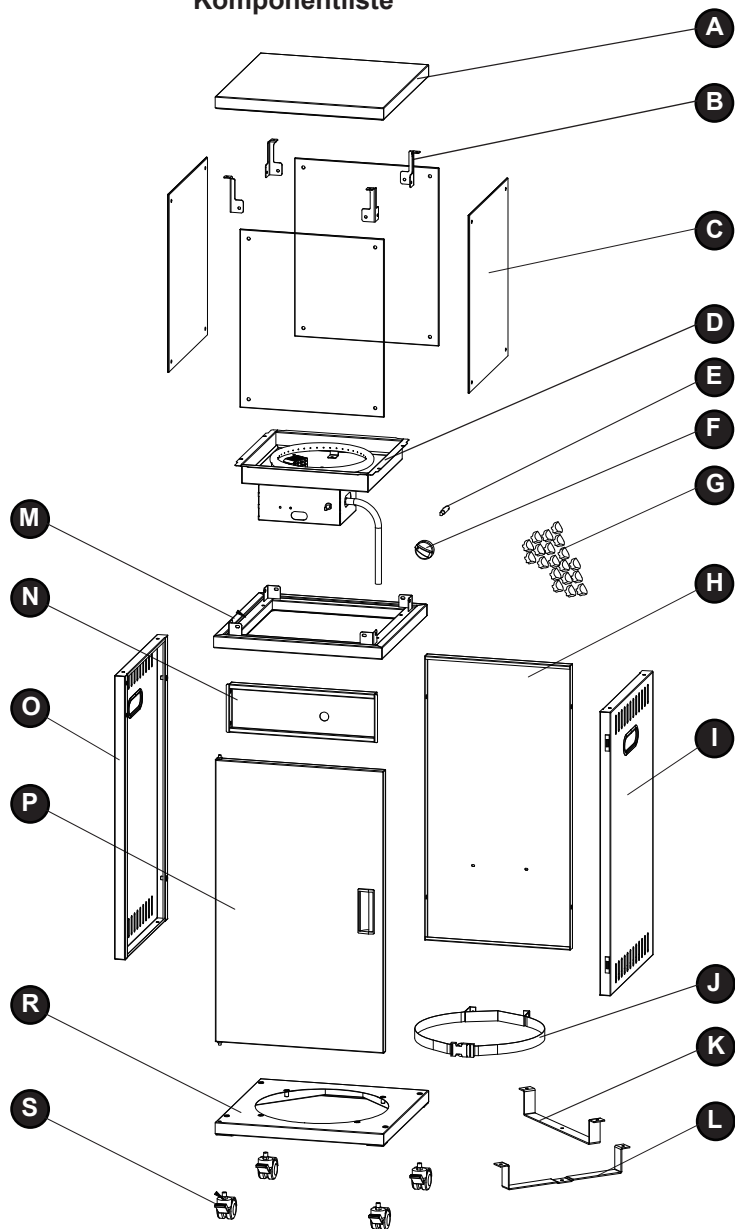
- Slangen og regulatorenheden skal være i overensstemmelse med gældende lokale standarder.
- Regulatorens udgangstryk skal være i overensstemmelse med den tilsvarende apparatkategori i specifikation B. Apparatet kræver en godkendt slange med en længde på 0,6 m.

MONTAGEDELE

Nødvendigt værktøj:

- Mellemlig størrelse stjerneskruestrækker
- Forstøverflaske med sæbevand til lækagetest

Komponentliste

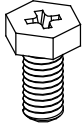


PART	DESCRIPTION	QUANTITY
A	Top	1
B	Top beslag	4
C	Glas paneler	4
D	Brænder	1
E	Ventilstang	1
F	Kontrol knap	1
G	Glas sten	1
H	Bagpanel	1
I	Højre side panel	1
J	Gas cylinder bånd	1
K	Gas cylinder beslag A	1
L	Gas cylinder beslag B	1
M	Gas cylinder top panel	1
N	Kontrol panel	1
O	Venstre side panel	1
P	Front dør	1
R	Base	1
S	Hjul	4

MONTAGEDELE

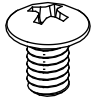
MEDFØLGENDE DELE:

AA



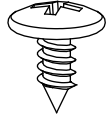
M6 X 12
Bolt
Stk. 21

BB



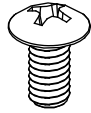
M5 X 8
Skruer
Stk. 4

CC



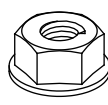
4.2X9.5
Skruer
Stk. 4

DD



M4 X 8
Skruer
Stk. 2

EE



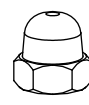
M6
Møtrik
Stk. 1

FF



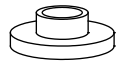
M6 X 16
Skruer
Stk. 16

GG



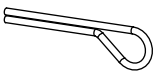
M6
Møtrik
Stk. 16

HH



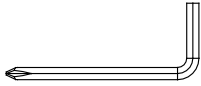
Φ6
Spændeskive
Stk. 32

II



Split
Stk. 1

JJ



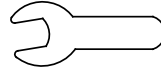
Umbraco
Stk. 1

KK



Skruenøgle
Stk. 1

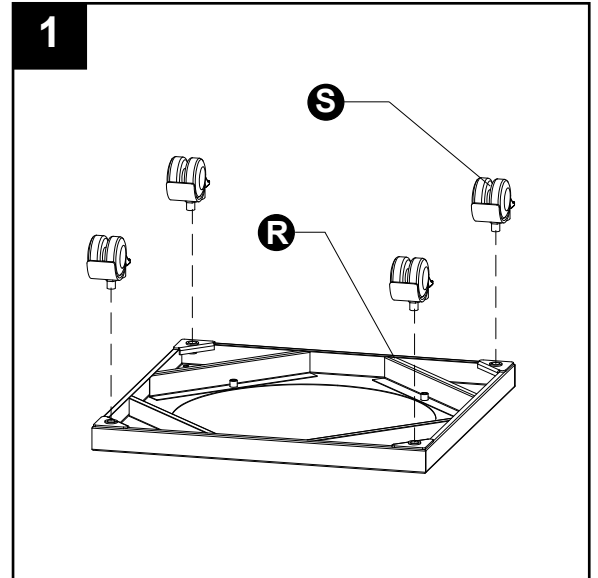
LL



Skruenøgle
Stk. 1

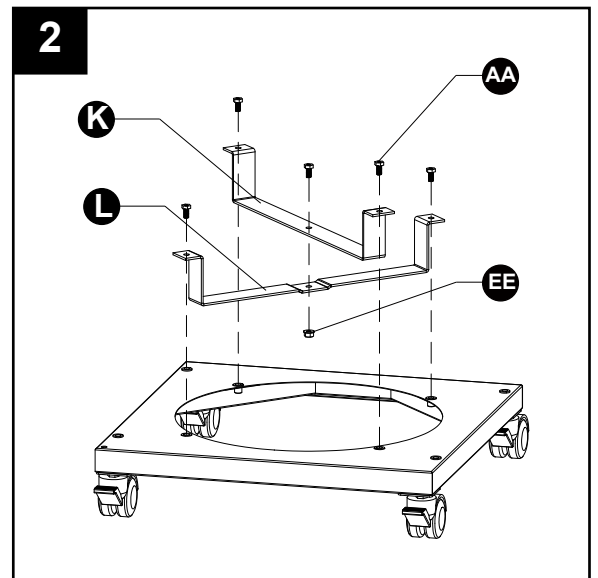
MONTAGEPROCEDURER

1. Monter hjulene (S) på basen (R)



2-1. Monter gascylinder beslagene (K og L) til basen (R) med 4 skruer M6x12 (AA)

2-2. Brug 1 M6x12 skrue (AA) og M6 bolt (EE) mellem de to gascylinder beslag . Spænd derefter skrueerne.



Benyttede materialer

AA M6 X 12 bolt  x 5

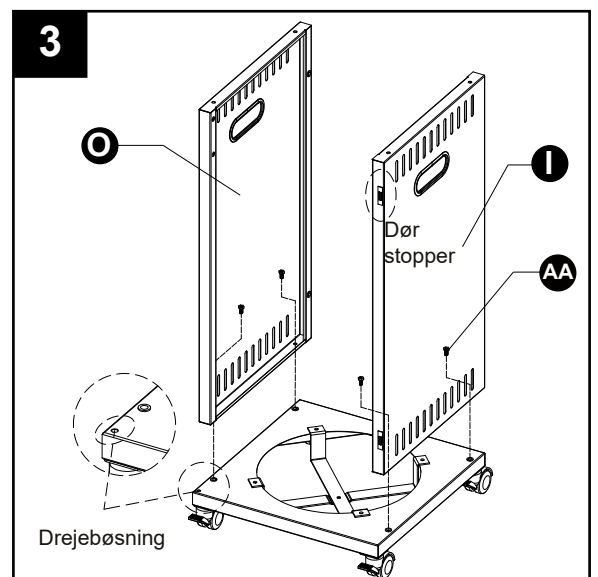
EE M6 møtrik  x 1

3. Monter venstre og højre side panel (O) og (I), med 4 M6x12 skruer (AA)

Bemærk: Side panelet uden dørstopperen, er det venstre (O), som monteres ved siden af drejebøsningen. Det højre side panel (I) med dørstopperen monteres på modsatte side.

Benyttede materialer

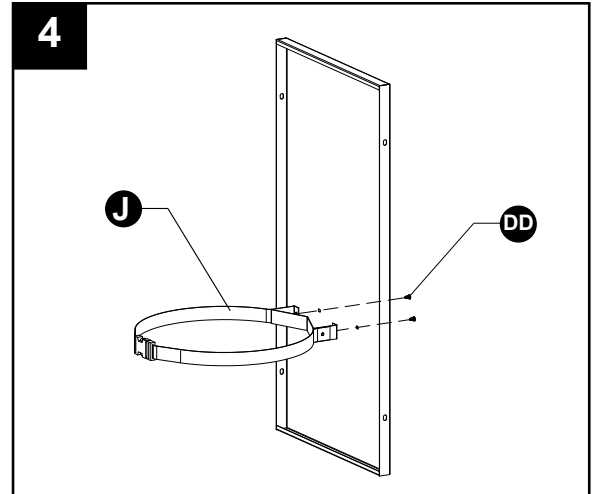
AA M6 X 12 bolt  x 4



4. Monter gascylinder båndet (J) på indersiden af bagpanelet med 2 M4x8 skruer (DD)

Benyttede materialer

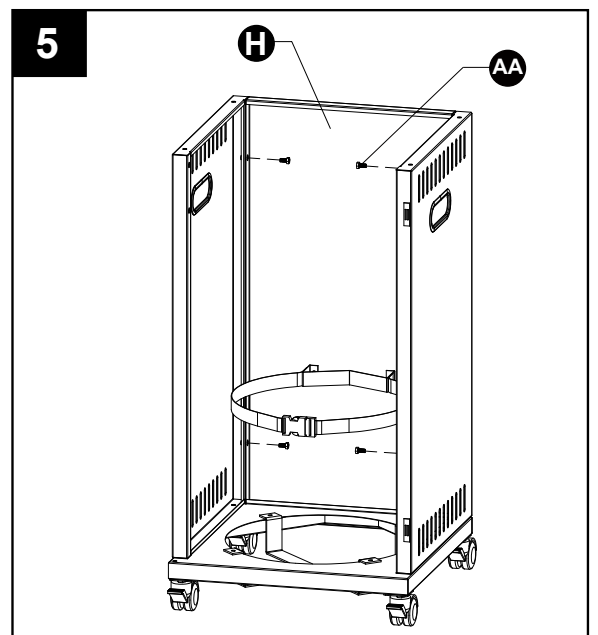
DD M4 X 8 skrue  x 2



5. Monter bagpanelet (H) på venstre og højre side panel, med 4 M6x12 skruer (AA).
Bemærk: Gascylinder båndet skal sidde forned.

Benyttede materialer

AA M6 X12 bolt  x 4



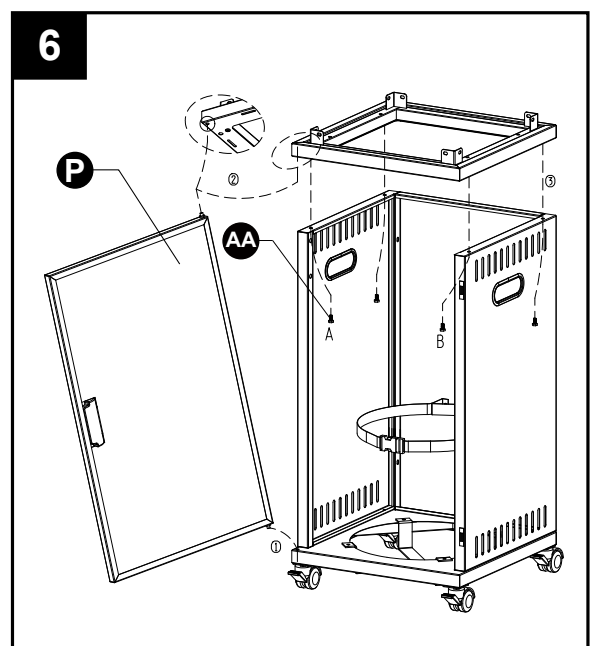
6-1. Indsæt den roterende aksel på front døren (P) i drejebøsningen i det nederste venstre hjørne.

6-2. Ret frontdøren op, og sæt gascylinder top panelet på top panelerne. Indsæt derefter den roterende aksel øverst på front døren i drejebøsningen på gascylinder top panelet.

6-3. Juster placeringen af gascylinder top panelet, så monteringskruehullerne i bunden af den øverste plade flugter med monteringshullerne på side panelerne. Spænd gascylinder top panelet fast indefra med 4 M6X12 skruer.

Benyttede materialer

AA M6 X12 bolt  x 4



7. Sæt kontrol panelet i toppen af midten mellem de to side paneler. Monter med 4 M6x12 skruer (AA).

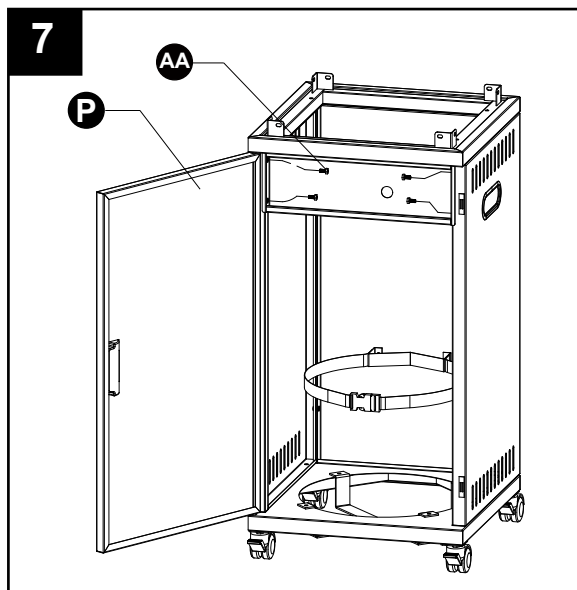
Bemærk: Hullet i kontrol panelet skal sidde til højre.

Luk front døren, og juster mellemrummet mellem front døren og gascylinder top panelet til. Der skal være et ensartet mellemrum hele vejen.

Hvis kontrolpanelet ikke kan placeres jævnt mellem venstre og højre sideplade, skal du løsne skrueerne A og B i det foregående trin, og derefter spænde skrueerne A og B, efter at dette trin er samlet..

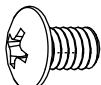
Benyttede materialer

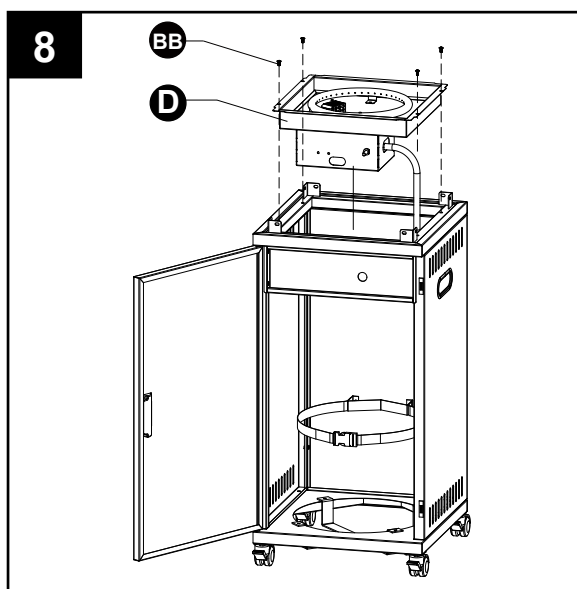
AA M6 X 12 bolt  x 4



8. Placér ventilstangen på brænderen (D) og monter brænderen på gascylinder top panelet med 4 M5x8 skruer (BB).

Benyttede materialer

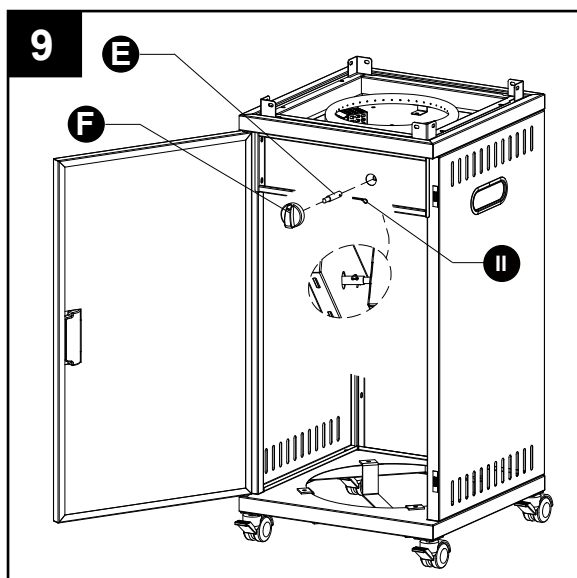
BB M5 X 8 skruer  x 4



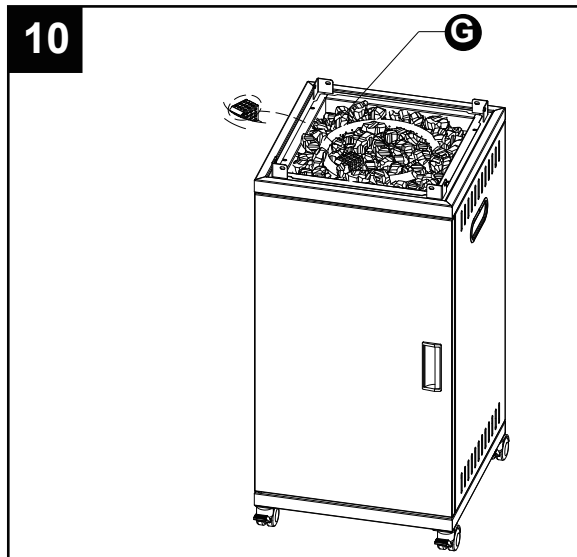
9. Sæt ventilstangen (E) gennem hullet på kontrol panelet, og tryk kontrolknappen (F) på. Indsæt derefter splitten (II) i hullet på ventilstangen (E) og bøj derefter splitten (II)

Benyttede materialer

II split  x 1

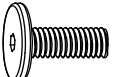


10. Hæld glas sten i, og bemærk at selve tændingsringen skal være fri.

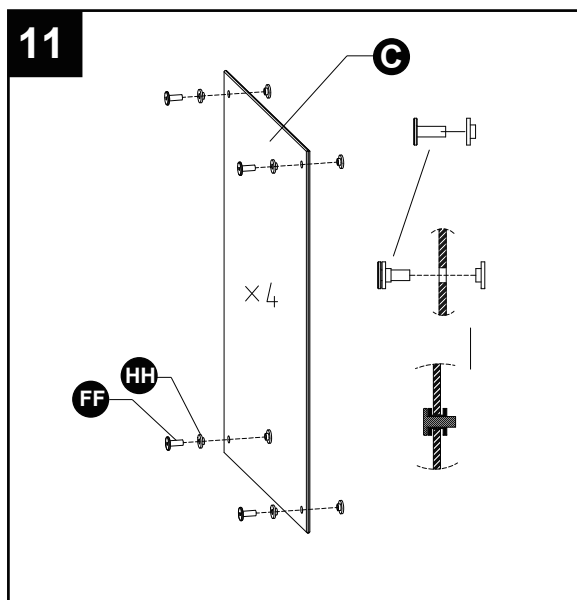


1. Indsæt først den konvekse overflade af den T-formede silikonevarmeplade i M6X16-skruen med unbrakohoved, og skub pakningen til enden af skruen.
2. Sæt derefter skrueerne ind i silicagel-pakningen i trin 1 i hullerne i de fire hjørner af glasset i samme retning efter tur.
3. Sæt den konvekse overflade af silikonepakningen ind i skruen fra bagsiden mod glasset, og tryk på skruen for at få den i tæt kontakt med silikonepakningen på bagsiden.

Benyttede materialer

FF M6 X 16 skrue  x 16

HH Φ6 spændeskive  x 32



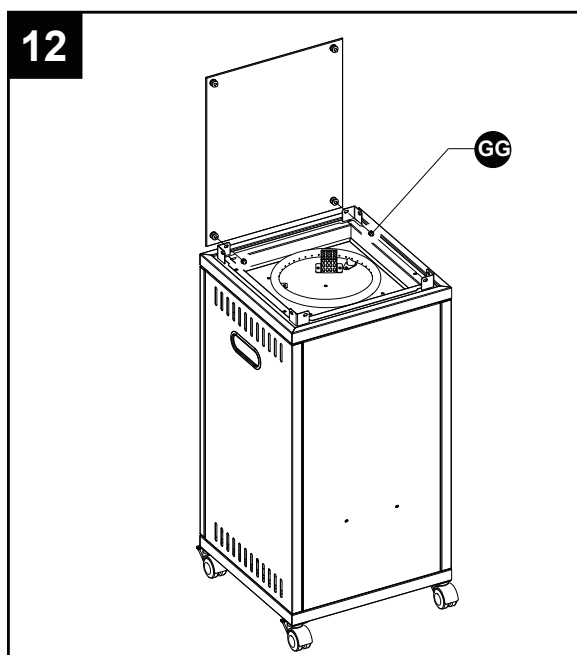
12-1. Indsæt den forudplacerede skrue i trin 11 og to skrue i den ene ende af glasset af silicagel-pakning i hullerne i beslagene i begge ender af den øverste del af kassen, skru M6-hmøtrikkerne indefra, og juster positionen af glasset til midten.

12-2. Saml de resterende stykker glas efter tur i henhold til trinene.

12-3. Juster mellemrummet i bunden af hvert glas, så det er jævnt, skru derefter skrueerne, indtil silicagel-pakningerne på begge sider af glasset passer helt til glasset, og fortsæt derefter med at stramme møtrikkerne en halv omgang.

Benyttede materialer

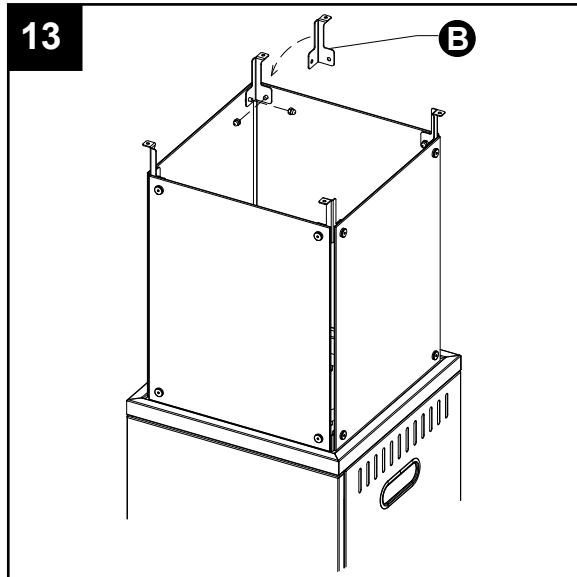
GG M6 møtrik  x 8



13. Monter de 4 top beslag (B) i toppen af hvert hjørne af glasset.

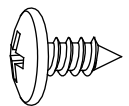
Benyttede materialer


GG M6 møtrik  x 8

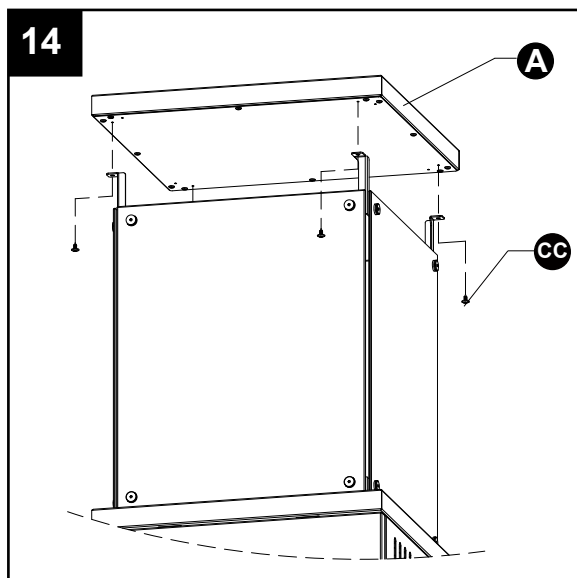


14. Placer top panelet (A) på toppen af top beslagene. Juster skruehullerne på venstre side af de fire hjørner af top panelet, så de flugter med monteringshullerne på top beslaget. Fastgør top panelet og beslagene med 4 4.8x9.5 skrue (CC).

Benyttede materialer

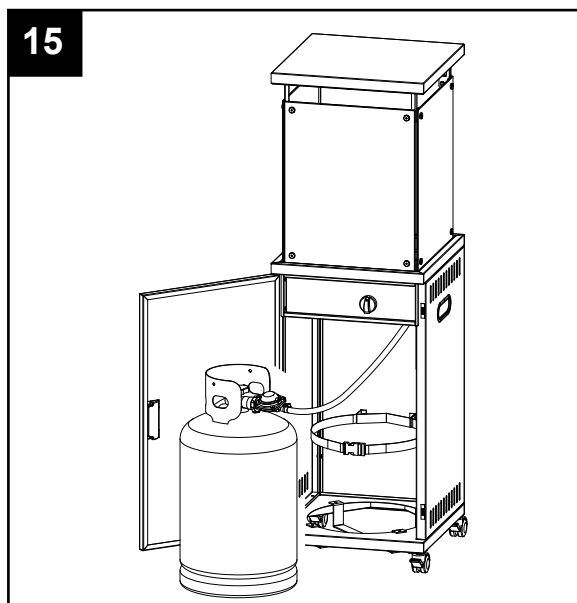
CC 4.2X9.5 skrue  x 4

JJ Umbraco  x 1



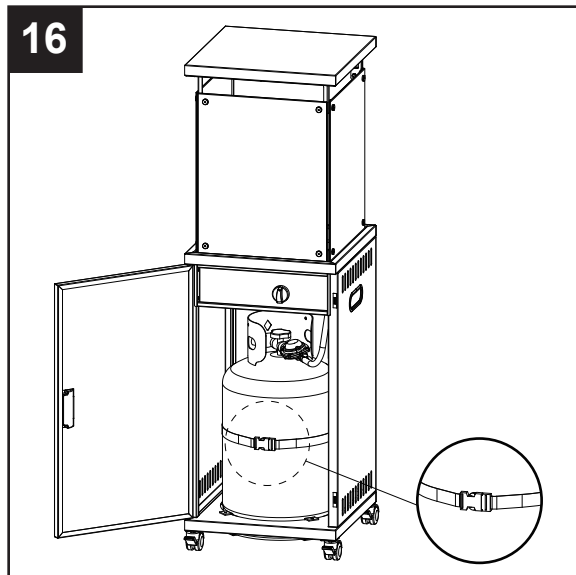
15. Forbind slange og regulator til gasflasken.

Bemærk: Gasflaske medfølger ikke.



! **Advarsel!** Sikre at slangen ikke berør overflader med høj temperatur, da den kan smelte og udløse lækage og brand.

Når gasflasken er placeret inde i terrassevarmeren, skal den sikres med det medfølgende bælte.



Lækagekontrol



ADVARSEL! Der skal udføres lækagetest årligt, og hver gang en gasflaske tilsluttes, eller hvis en del af gassystemet udskiftes.



ADVARSEL! Benyt aldrig åben ild til at kontrollere for gaslækager. Sørg for, at der under ingen omstændigheder kan forekomme gnister eller åben ild i området, mens du foretager kontrol for lækager. Gnister og åben ild vil forårsage brand eller eksplosion, tingsskade, alvorlig personskade eller dødsfald.



Lækagetest: Dette skal gøres forud for første anvendelse, årligt, og når gaskomponenter udskiftes eller serviceres. Der må ikke ryges, mens testen udføres, og alle antændelseskilder skal fjernes. Områderne, der skal kontrolleres, er beskrevet i lækagetestdiagrammet. Stil alle brænderens betjeningslementer i slukket-stillingen (OFF). Åbn gasforsyningsventilen.

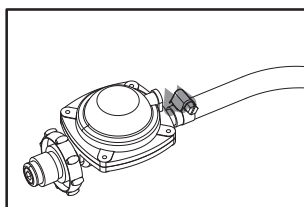


Brug en pensel til at påføre en halv/halv blanding af flydende sæbe og vand på alle samlinger og koblinger på regulator, slange, manifold og ventiler.

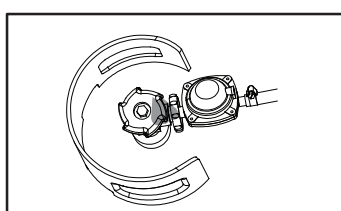


Bobler er et tegn på gaslækage. Spænd enten den løse samling, eller få den pågældende komponent udskiftet med en ny i overensstemmelse med kundeserviceafdelingens anbefalinger, og få terrassevarmeren eftersat af en autoriseret gasinstallatør.

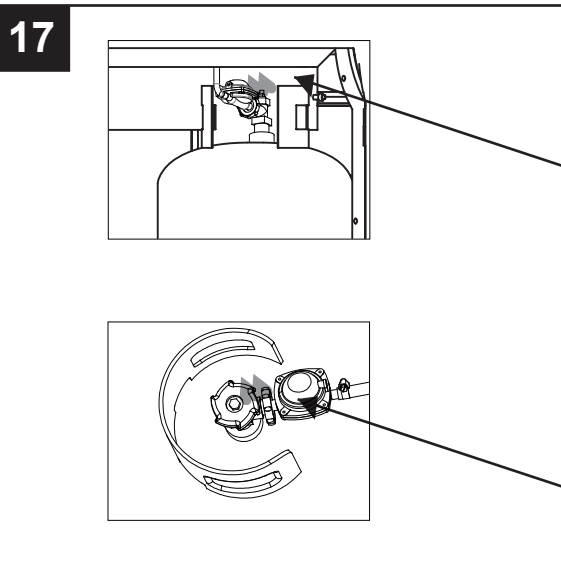
Hvis gaslækagen ikke kan stoppes, skal gastilførslen lukkes omgående og afbrydes, og terrassevarmeren skal efterses af en autoriseret gasinstallatør eller forhandleren. Brug under ingen omstændigheder terrassevarmeren, før lækagen er afhjulpet.



Slange/regulatorkobling



Regulator/flaskekobling



PROBLEMTJEKLISTE

<u>PROBLEM</u>	<u>SANDSYNLIG ÅRSAG</u>	<u>LØSNING</u>
Pilotflammen tændes ikke	Gasventilen er muligvis lukket (OFF) Flasken er tom Åbning blokeret Luft i forsyningssystem Løse samlinger	Luk op for gasventilen (ON) Fyld gasflasken Rengør eller udskift åbning Fjern luften fra ledningerne Kontrollér alle fittings
Pilotflammen går ud	Løsdele omkring pilotenheden Løse samlinger Gaslækage i ledning For lavt brændstoftryk	Rengør det snavsede område Spænd forbindelserne Kontrollér forbindelserne Flasken er næsten tom. Fyld gasflasken.
Brænderen tænder ikke	Trykket er lavt Åbning blokeret Regulering ikke på ON Pilotenhed bøjet Ikke placeret korrekt	Flasken er næsten tom. Fyld gasflasken. Afmonter, og rengør Stil ventilen på ON Anbring pilotenheden korrekt Placer korrekt, og prøv igen

Hvis apparatet udviser mangler, eller der opstår problemer i forbindelse med montage eller brug, må du ikke forsøge at modificere det selv. Kontakt leverandøren eller forhandleren for at få afhjulpeth problemet.



Heatus A/S
Knullen 22
5260 Odense S
Danmark