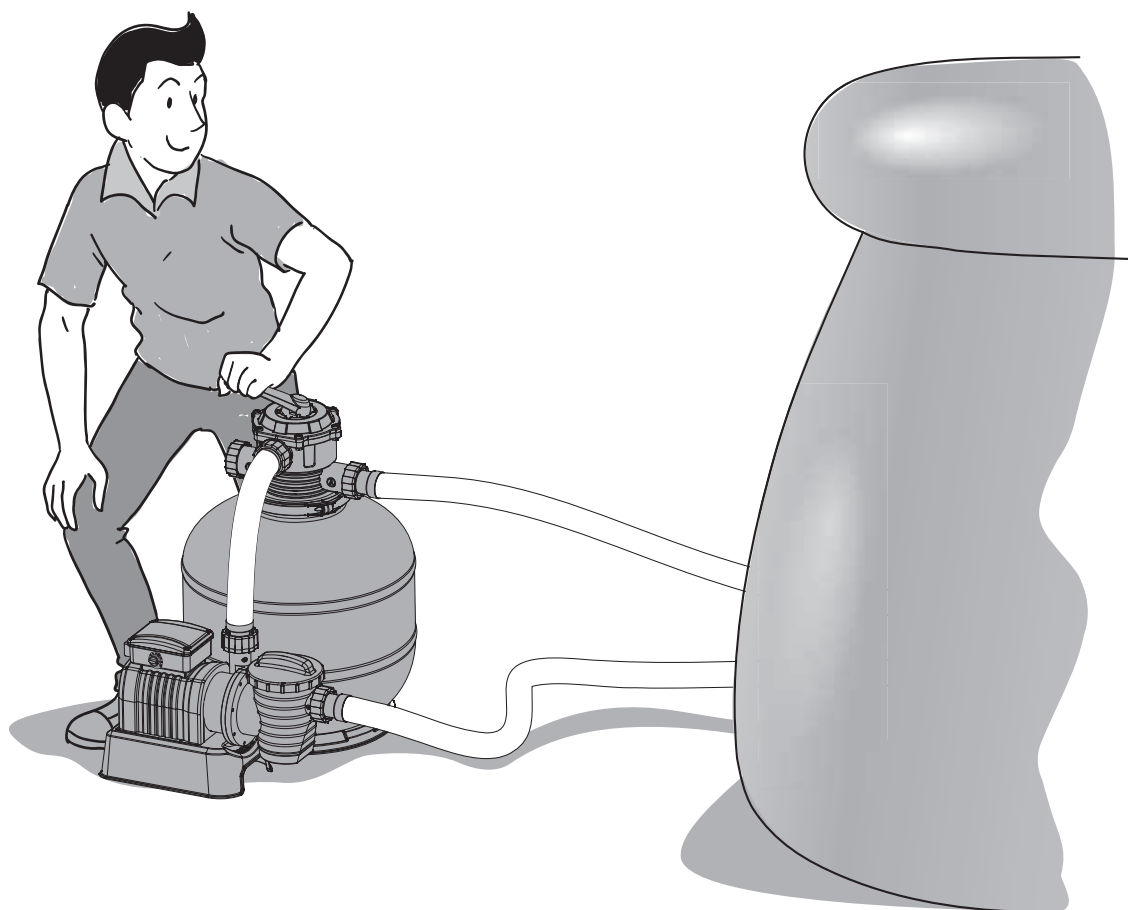


Bestway®

#58497

Hmax 1.5m



Sandfilter BRUGERMANUAL

www.bestwaycorp.com

Besøg os på Bestways YouTube-kanal 



SIKKERHEDSINSTRUKTIONER

ADVARSEL

VIGTIGE SIKKERHEDSINSTRUKTIONER - LÆS OG FØLG ALLE SIKKERHEDS ANVISNINGER - GEM DISSE INSTRUKTIONER

Når dette elektroniske udstyr installeres og anvendes, skal basale sikkerhedsforholdsregler altid følges, herunder:

- Pumpen skal forsynes af en isoleret transformer eller via en fejlstrømsafbryder (RCD) med en nominel driftsspænding, der ikke overstiger 30 mA.
 - Strømkilden på bygningsvæggen skal være mere end 4m borte fra bassinet.
 - Udstyret skal strømforsynes fra en strømkilde med jordforbindelse
 - **RISIKO FOR ELEKTRISK STØD** - Pumpen må ikke anvendes, mens der er mennesker i poolen. Forbyd adgang i bassinet i tilfælde af skade på sandfilteret.
 - **GRAV IKKE LEDNINGEN NED.** Placer ledningen, så den ikke tager skade af plæneklippere, hækklippere og andet udstyr.
 - Nedsæt risikoen for elektrisk stød ved at udskifte en beskadiget ledning med det samme.
 - Hvis forsyningsledningen bliver beskadiget, skal den udskiftes af producenten, dennes serviceværksted eller lignende kvalificerede personer for at undgå farer.
 - Forlængerledninger må ikke anvendes.
 - Risiko for elektrisk stød. Det er farligt at anvende sandfilteret med en strømforsyning, der ikke passer, og det giver uoprettelige skader på sandfilteret.
 - Jordbenet må ikke fjernes, og stikket må ikke ændres på anden måde. Anvend ikke adapterstik. Rådfør dig med en faglært elektriker ved spørgsmål om, hvorvidt dine stik eller jordforbindelsen er de rigtige.
 - Håndter sandfilteret omhyggeligt. Brug ikke ledningen til at trække eller bære sandfilteret. Træk aldrig et stik ud af kontakten ved at hive i el-ledningen. Sørg for, at der ikke er slitage på ledningen. Sandfilteret må aldrig udsættes for skarpe objekter, olie, bevægelige dele eller varme.
 - Tag altid produktet fra stikkontakten, før det skal fjernes, rengøres, serviceres eller have foretaget justeringer.
 - Sæt ikke stikket i eller tag det ud af udstyret, når dine hænder er våde.
 - Slå altid udstyret fra:
 - på regnvejrsdage
 - før rengøring og andet vedligeholdelsesarbejde
 - hvis det efterlades uden opsyn på fri- og feriedage
 - Når apparatet ikke skal bruges i længere tid som for eksempel om vinteren, skal bassinet adskilles og opbevares inden døre.
- FORSIGTIG:** Læs vejledningen, før apparatet tages i brug, og installer/saml hver gang.
- Opbevar anvisningerne sikkert. Følg altid instruktionerne, hver gang poolen samles.
 - Hvis instruktionerne mangler, kontakt da venligst Bestway eller søg efter dem via hjemmesiden: www.bestwaycorp.com
 - Elektriske installation skal følge de nationale regler for kabelføring. Rådspørg en autoriseret elektriker om alle spørgsmål, du måtte have.

FORSIGTIG: Dette sandfilter er kun til brug med ikke-permanente pools. Det må ikke anvendes på permanente pools. En ikke-permanent pool er opbygget således, at den kan afskilles til opbevaring og samles igen som fuldt funktionsdygtig. En permanent pool er opbygget i eller på jorden eller i en bygning således, at den ikke umiddelbart kan adskilles til opbevaring.

- Dette apparat kan anvendes af børn på 8 år og derover samt personer med nedsatte fysiske, bevægelsesmæssige eller mentale evner eller manglende erfaring og kendskab, hvis de bliver superviseret eller er instrueret i sikker brug af udstyret og forstår de farer, der er involveret. Børn må ikke lege med udstyret. Rengøring og brugervedligeholdelse må ikke foretages af børn uden opsyn. (Til EU-markedet)
- Dette apparat er ikke beregnet til at blive anvendt af personer (herunder børn) med nedsatte

fysiske, sensoriske eller mentale evner, eller mangel på erfaring og viden, medmindre de er under opsyn eller har modtaget vejledning i anvendelsen af apparatet af en person, der er ansvarlig for deres sikkerhed. Børn skal være under opsyn for at sikre, at de ikke leger med anordningen. (Til markeder uden for EU)

- Rengøring og brugervedligeholdelse skal udføres af en voksen person på mindst 18 år, der er bekendt med risikoen for elektrisk stød.

BEMÆRK:

- Sæt sandfilteret på et fast, vandret underlag. Kontroller, at sandfilteret er mindst 2 meter fra poolens side. Hold så stor afstand som muligt.
- Vær opmærksom på pumpens og sandfilterets placering, så der er sikret tilstrækkelig ventilation, afløb og adgang til vedligeholdelse. Sæt aldrig sandfilteret et sted, hvor der kan samle sig vand, eller på et sted med mange gående.
- Det er nødvendigt, at stikket er tilgængeligt efter installation af poolen. Stikket til sandfilteret skal være mindst 3,5 m væk fra poolen.
- Luftforholdene kan påvirke sandfilterets funktion og levetid. Beskyt sandfilteret mod unødvendigt slid og nedbrydning i perioder med kulde, varme og udsættelse for direkte sollys.
- Sørg for, at alle sandfilterets komponenter er til stede før brug. Giv besked til Bestway via kundeservice-adressen, som findes i denne manual, hvis der findes beskadigede eller manglende dele på købstidspunktet.
- Det er bydende nødvendigt at udskifte alle mørnede dele hurtigst muligt. Anvend kun dele, der er godkendt af producenten.
- Lad ikke børn og voksne læne sig mod eller sidde på apparatet.
- Tilsæt ikke kemikalier til sandfilteret.
- Når der anvendes kemiske produkter til at rense vandet i poolen, anbefales det at respektere en minimums filtreringstid af hensyn til til helbredet for svømmere, der stoler på, at sundhedsregulativerne overholdes.
- Kun medier leveret eller udspecificeret af fabrikanten må anvendes i produktinstallationen.
- Det er afgørende at kontrollere, at sugeåbningerne ikke er blokeret.
- Det anbefales at standse filtreringen under vedligeholdelsesarbejder på filtreringssystemet.
- Overvåg regelmæssigt niveauet for filtertilstopning.
- Det anbefales, at rengøre og kontrollere returskylning en gang om ugen. Det anbefales, at filtreringsdriften kører mindst 8 timer dagligt for at sikre rent vand i bassinet.
- Det er vigtigt at udskifte alle beskadigede dele eller sæt så hurtigt som muligt. Anvend kun dele, som en ansvarlig person har godkendt på produktmarkedet.
- Alle filtre og filtermedier skal efterses jævnlige for at sikre, at der ikke er ophobninger af rester, der forhindrer god filtrering. Bortskaffelse af alle brugte filtermedier skal ske i henhold til gældende lovgivning/regulativer. Husk alle sikkerhedskrav og anbefalinger anført i manualen.
- I tilfælde af tvivl om pumpen eller cirkulationsenheder, kontakt en kvalificeret installatør eller fabrikant/importør/distributør. Vandcirkulationsinstallationen skal overholde de europæiske samt de nationale og lokale forskrifter, især når det drejer sig om elektriske problemer. Enhver ændring i ventilposition, pumpestørrelse, gitterstørrelse kan forårsage ændringer i flowet, og sugehastigheden kan blive forøget.
- Dette produkt er ikke beregnet til kommerciel brug.

Læs venligst vejledningen omhyggeligt og opbevar den til fremtidig brug.

GEM DENNE VEJLEDNING

BORTSKAFFELSE AF PUMPE



Betydning af overkrydset skraldespand med hjul:

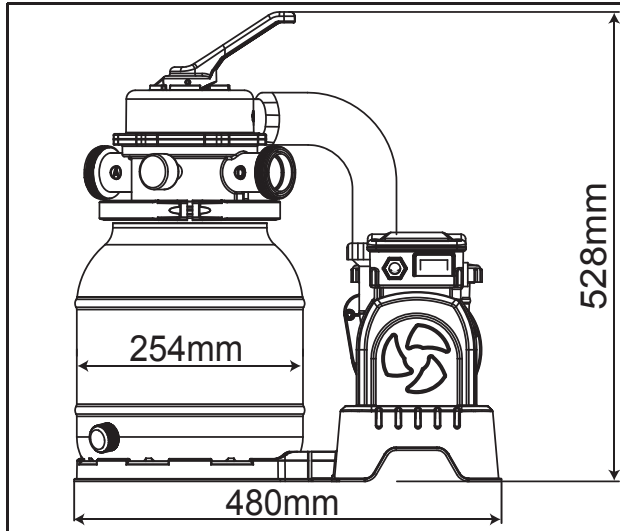
Bortskaf ikke elektriske apparater som usorteret kommunalt affald, benyt separate indsamlingsfaciliteter.

■ Kontakt din kommune for oplysninger vedrørende de indsamlingssystemer, der er tilgængelige.

Hvis elektriske anordninger bortskaffes på lossepladser eller i affaldsbunker, kan farlige stoffer synke ned i grundvandet og komme ud i fødevarer, hvilket beskadiger dit helbred og velbefindende.

Når ældre anordninger erstattes af nye, er detailforhandleren forpligtet til at tage dine gamle anordninger retur til bortskaffelse uden betaling.

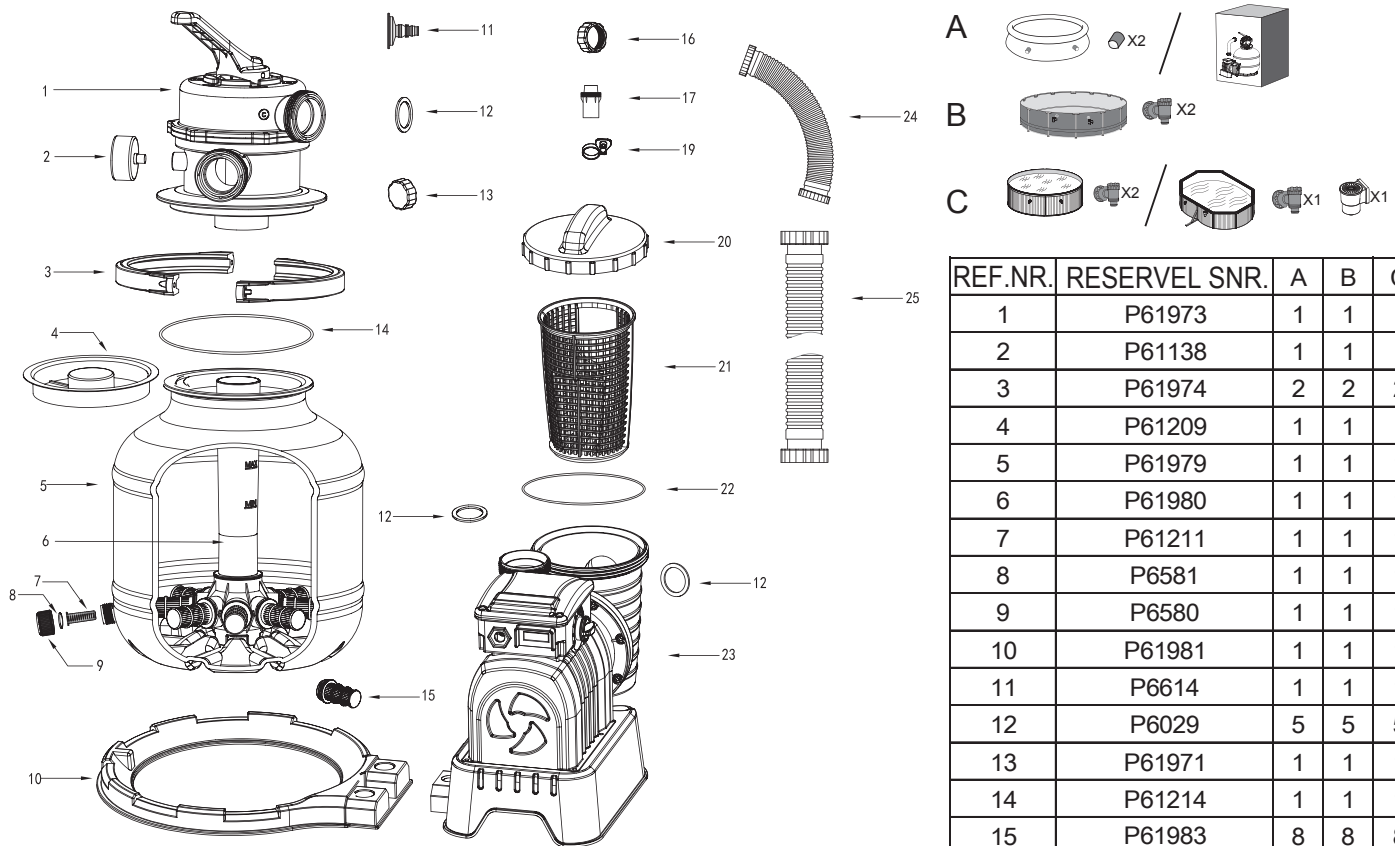
SPECIFIKATIONER



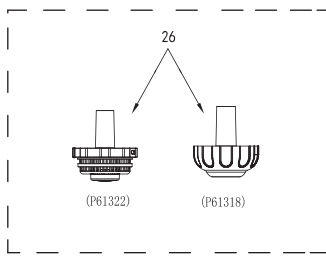
Filterdiameter:	254mm
Virksomt filterareal:	0.05m ² (0.54 ft ²)
Maks. driftstryk:	0.83 Bar (12 PSI)
Driftstryk for sandfilter:	< 0.45 Bar (6.5 PSI)
Maks. vandtemperatur:	35°C
Sand:	Medfølger ikke
Sandskornstørrelse:	nr. 20 kiselsand, 0,45-0,85mm
Sandmængde:	Cirka 9 kg

OVERSIGT OVER DELE

Tag et øjeblik til at blive bekendt med sandfilterets dele, før det samles.



REF.NR.	RESERVEL SNR.	A	B	C
1	P61973	1	1	1
2	P61138	1	1	1
3	P61974	2	2	2
4	P61209	1	1	1
5	P61979	1	1	1
6	P61980	1	1	1
7	P61211	1	1	1
8	P6581	1	1	1
9	P6580	1	1	1
10	P61981	1	1	1
11	P6614	1	1	1
12	P6029	5	5	5
13	P61971	1	1	1
14	P61214	1	1	1
15	P61983	8	8	8
16	P61970	1	1	1
17	P6916	2	2	0
19	P6124	2	2	0
20	P6561	1	1	1
21	P6562	1	1	1
22	P6563	1	1	1
23	P61989/P61989GB	1	1	1
24	P61978	1	1	1
25	P62033	2	2	2
26	P61322	1	0	0
	P61318	1	0	0



Montering (Du skal bruge en skruetrækker.)

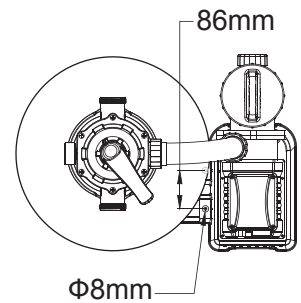


1. Tag forsigtigt alle komponenter ud af pakken og kontroller, at de ikke er beskadiget. Hvis udstyret er beskaiget, skal forhandleren, hvor udstyret er købt, straks underrettes.

2. Sandfilteret skal sættes på et fast, vandret underlag, helst en betonflise. Placer sandfilteret sådan, at porte og reguleringsventiler kan betjenes, serviceres og klargøres til vinteropbevaring.

3. EN60335-2-41 TEST-standard kræver, at filtersandfilteret fikses lodret på jorden eller en særlig stander af træ eller beton, inden den tages i brug for at forhindre, at sandfilteret falder eller vælter utilsigtet. Et fuldt monteret sandfilter er tungere end 18kg.

Monteringshullerne skal være 8mm i diameter med en indbyrdes afstand på 86mm. Brug to 8 mm bolte og møtrikker til at montere sandfilteret til standeren.



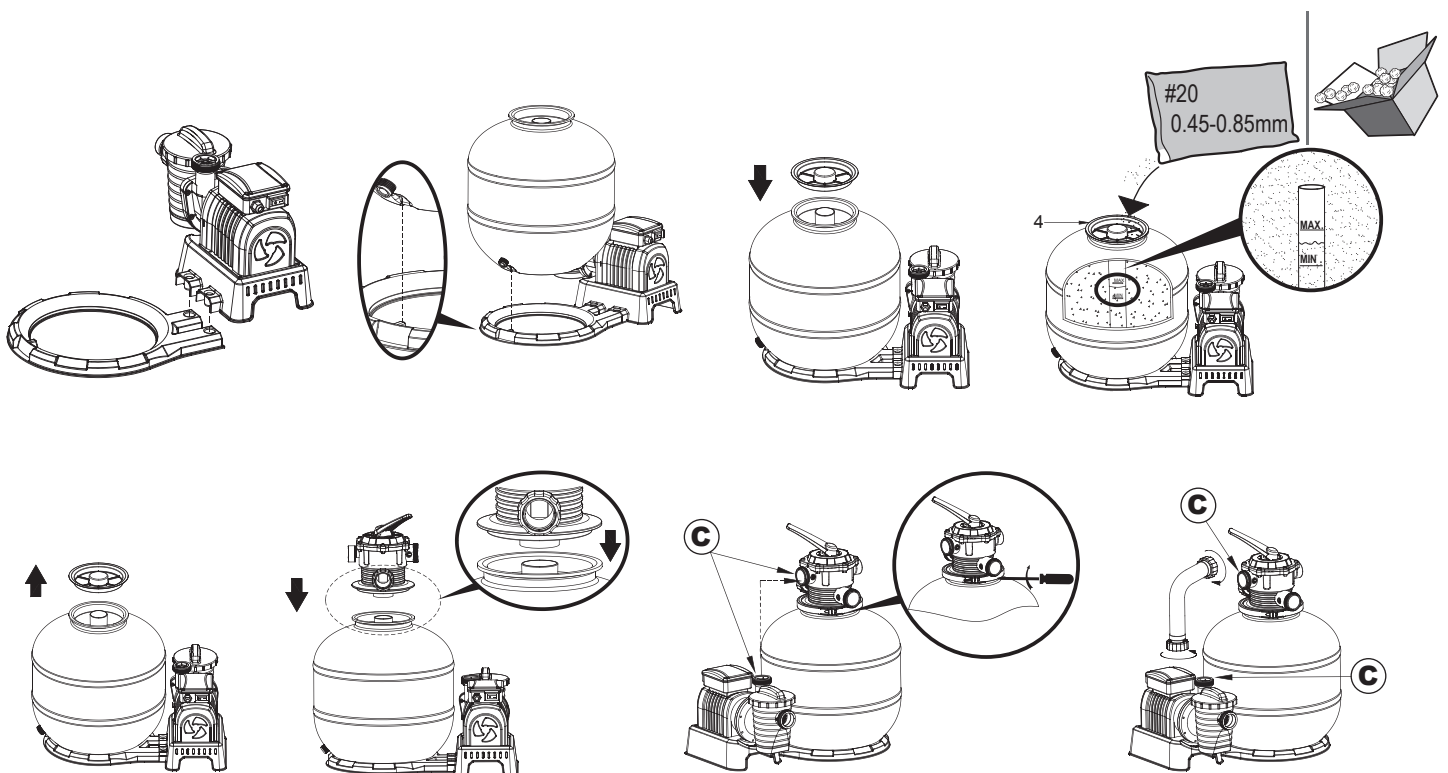
Påfyld bassinklassificeret sand. **Flowclear™ Polysphere.**

BEMÆRK: Brug kun specielt sand til bassiner, der er fri for alt kalksten og ler: En sæk med 9 kg kiselsand nr. 20 korn 0,45-0,85mm er tilstrækkeligt. Hvis du ikke bruger den anbefalede størrelse i filtersand, nedsættes filterfunktionen, sandfilteret kan blive beskadiget, og garantien bortfalder.

BEMÆRK: Undgå skader på skimmeren, når der påfyldes sand, ved at hælde noget vand i den nederste tank for at dække skimmeren og kollektornavet.

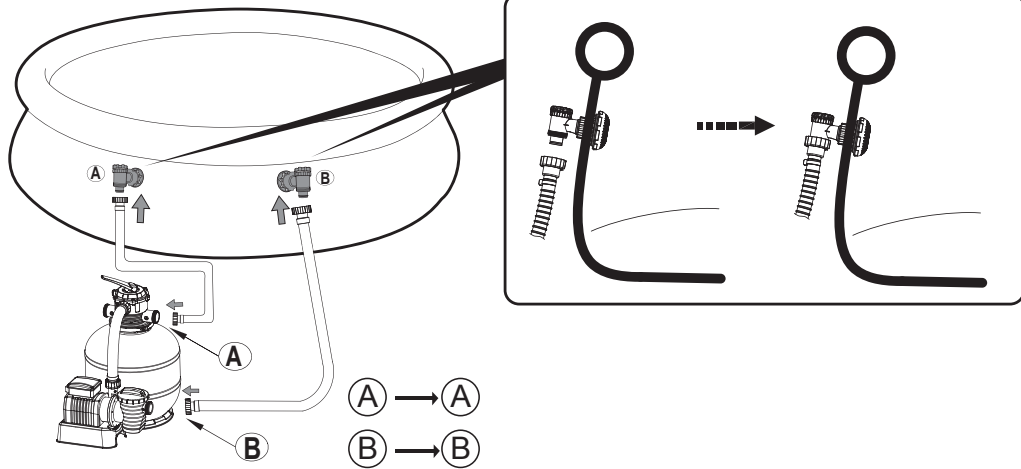
BEMÆRK: Sand/Flowclear™ Polysphere medfølger ikke.

BEMÆRK: Brug 28 g Flowclear™ Polysphere til at erstatte 1 kg sand.

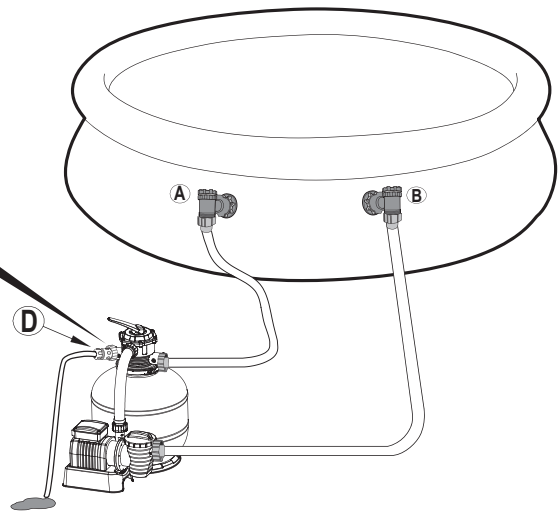
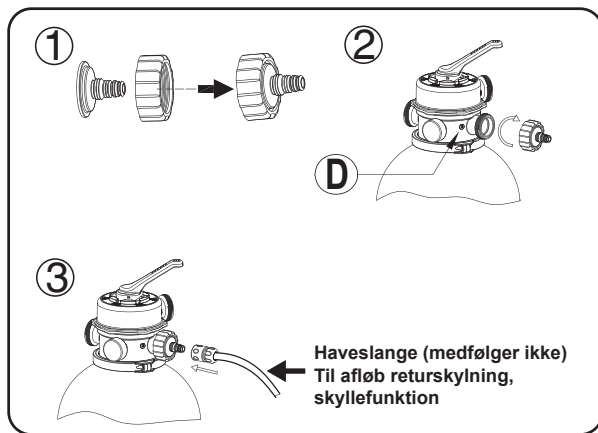


Forbind til bassinet

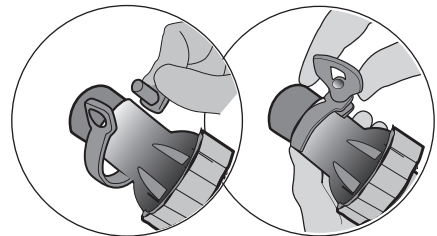
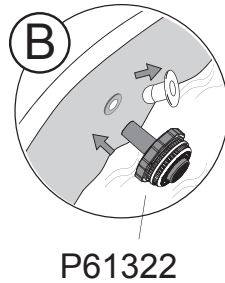
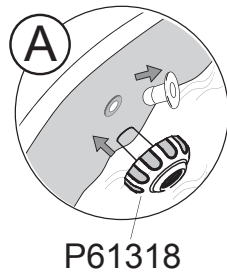
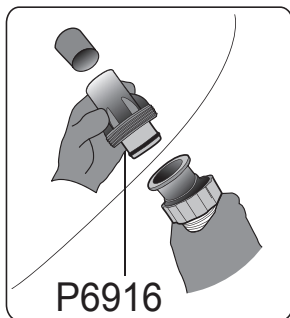
1



2



Til bassin 32mm ventil



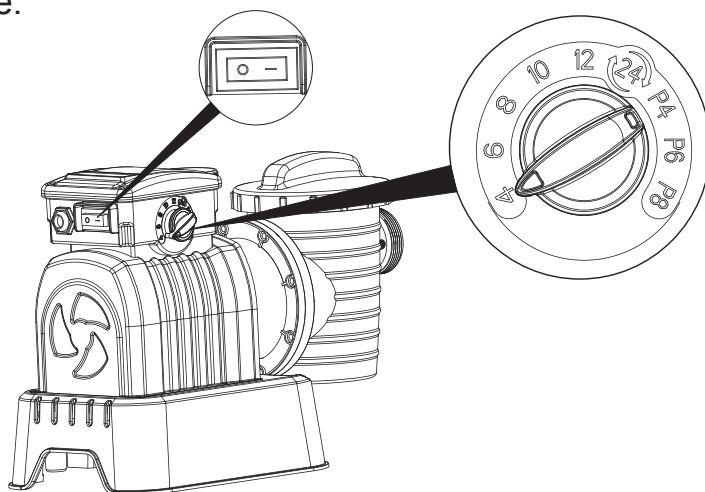
STOP Før start skal vejledningen læses grundigt.

BETJENING

Timer

1. Sæt timeren til stikkontakten, sæt afbryderknappen på "ON" (-). Sandfilteret begynder straks at køre.
2. Sæt afbryderknappen på "OFF" (0). Sandfilteret holder straks op med at køre.
3. Når sandfilteret er tændt, kan køretiden, hviletiden og cyklustiden justeres ved at dreje knappen til den ønskede position. Se mere i nedenstående tabel.
4. Når timerknappen flyttes til en ny position, standses filterets tidligere cyklus automatisk, så den nye cyklus kan starte.
5. Hver gang filteret tændes eller slukkes, begynder en ny cyklus, der bestemmes af timerknappens position.

BEMÆRK: Hvis knappen sættes på 24-timerpositionen, fungerer sandfilteret kontinuerligt uden nogen hvileperiode.



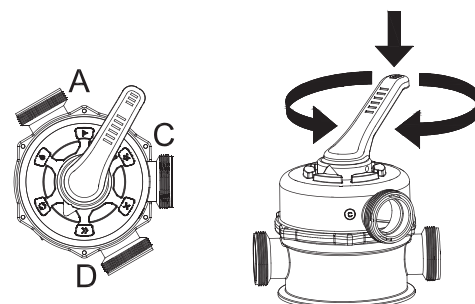
Knapposition	Køretid (timer)	Hviletid (timer)	Cyklustid (timer)
4	4	20	24
6	6	18	24
8	8	16	24
10	10	14	24
12	12	12	24
24	24	0	24
P4	4	4	8
P6	6	6	12
P8	8	8	16

REGULERINGSVENTIL, OVERSIGT

ADVARSEL: Undgå skader på udstyret og risiko for personskade ved altid at slukke sandfilteret før reguleringsventilens skifter funktion. Skift af ventilpositioner mens pumpen kører kan beskadige reguleringsventilen, hvilket kan medføre skade på personer og udstyr. Sådan bruges reguleringsventilen Tryk håndtaget til reguleringsventilen ned og drej det til den ønskede funktion.

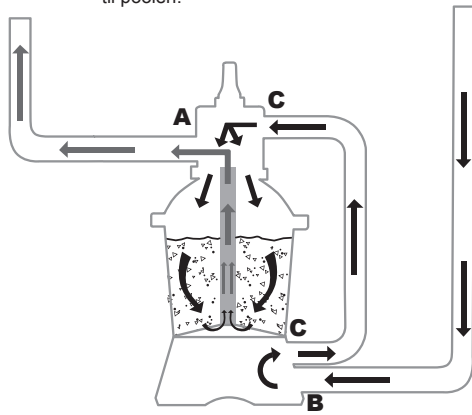
REGULERINGSVENTIL, FUNKTIONER

Reguleringsventilen bruges til at vælge 6 forskellige filterfunktioner: filtrere, lukke, returskylle, skylle, aftømme og cirkulere.

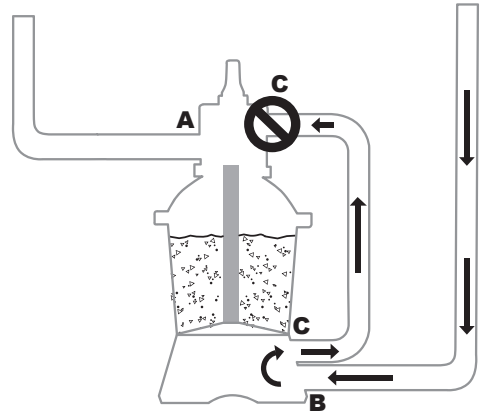




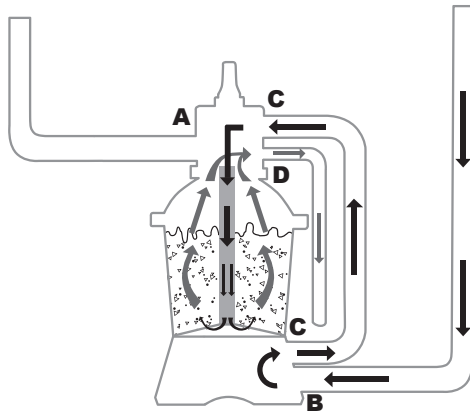
Filtrere: Denne funktion anvendes til at filtrere poolens vand og og skal bruges 99% af tiden. Vandet pumpes gennem sandfilteret, hvor det renses og returneres til poolen.



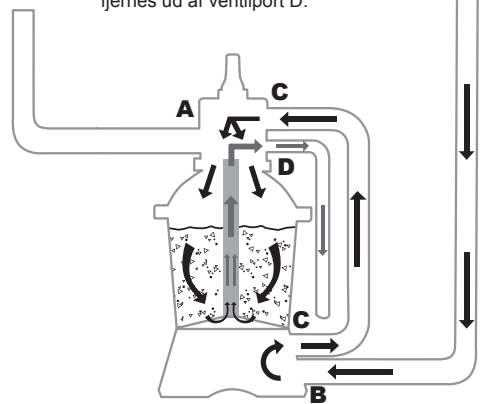
Lukket: Denne funktion standser vandstrømmen mellem sandfilteret og poolen.



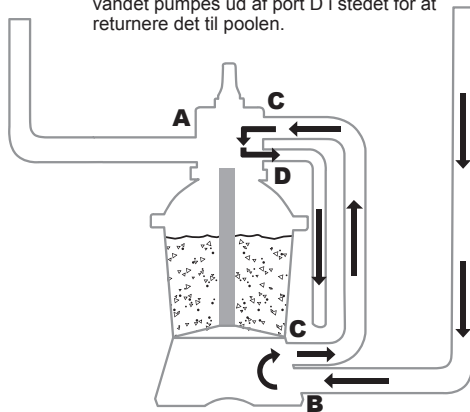
Returskyl: Denne funktion anvendes til at rense sandbunden. Vand pumpes gennem kollektornævet opad gennem sandbunden og hentes ud af port D.



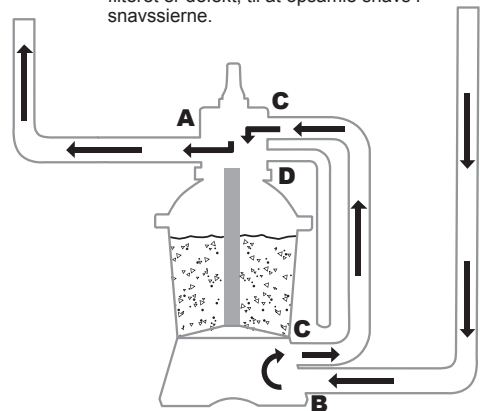
Skylle: Denne funktion til første opstart, rensning og fordeling af sandbund efter returskyling. Vand pumpes nedad gennem sandbunden og gennem kollektornævet og fjernes ud af ventilport D.



Aftømning: Med denne funktion tømmes vand af poolen. En anden indstilling til at bypasse filteret, hvor vandet pumpes ud af port D i stedet for at returnere det til poolen.



Cirkulering: Denne funktion cirkulerer poolens vand ved at bypasse sandfilteret. Denne funktion bruges, hvis filteret er defekt, til at opsamle snavs i snavssierne.



BEMÆRK:

- Sørg for, at alle skridt vedrørende spildevand opfylder gældende lokale, statslige og nationale koder. Undlad at tømme vand ud, hvor det vil anrette skader oversvømmelser.
- Når reguleringsventilen er stillet til positionerne returskylning, skylning eller udtømning, løber vandet ud fra port D på reguleringsventilen.
- Undlad at tænde eller betjene sandfilteret med reguleringsventilen indstillet til lukket, da dette vil give alvorlige skader på sandfilteret.
- Under drift må sandfilteret ikke stilles mellem to funktioner, da dette vil give utætheder.
- Undgå utætheder med udsivende vand ved at skrue hættten til port D på reguleringsventilens port D, før sandfilteret betjenes.

Luftaftømning

Tryk på styreventilens håndtag og vent til vandet løber ud af Port D, før luften tømmes ud.

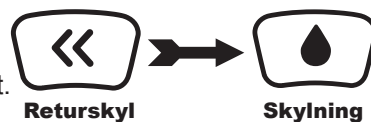
BEMÆRK: Det er vigtigt at gentage denne manøvre, hver gang pumpen startes efter vinteropbevaring, vedligeholdelse og returskylning af sandet.

VEJLEDNINGER TIL BRUG FØRSTE GANG

Tilbageudskylning og skylning skal foretages første gang for at klargøre pumpen til første ibrugtagning og for at vaske sandet.

FORSIGTIG: LAD IKKE SANDFILTERET KØRE UDEN VAND

1. Tryk håndtaget til reguleringsventilen ned og drej det til returskylningsfunktionen.
2. Sæt sandfilteret til og lad det køre i 3-5 minutter, eller til det udløbende vand er klart.
3. Sluk sandfilteret og stil reguleringsventilen på skyllefunktionen.
4. Tænd for sandfilteret og lad det køre i 1 min. Dette cirkulerer vandet baglæns gennem sandfilteret og tømmer vandet ud af tilslutning D.
5. Sluk for sandfilteret. Stil reguleringsventilen på lukket-funktionen.
6. Efterfyld om nødvendigt bassinet med vand.



VIGTIGT: Denne fremgangsmåde tager vand fra bassinet, som du må efterfylde igen.

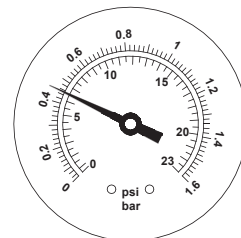
Sluk straks sandfilteret, hvis vandstanden nærmer sig højden for bassinets indgangs- og udgangsventiler.

1. Sandfilteret er nu klar til brug. Stil reguleringsventilen på filterfunktionen.

BEMÆRK: Undgå risikoen for elektrisk stød ved at aftørre overskydende vand på dig selv og sandfilteret.

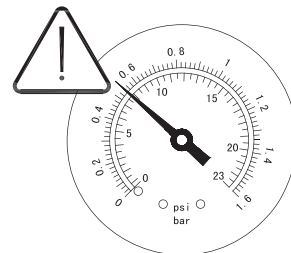
2. Tænd sandfilteret for at køre det.

BEMÆRK: Sandfilteret har nu begyndt sin filtreringscyklus. Kontroller, at vandet kommer tilbage til poolen, og noter filtertrykket på manometeret. Generelt er det anbefalede sandfiltertryk mindre end 0,45 Bar (6,5PSI), når det kører.



Sandfilterets Vedligeholdelse

FORSIGTIG: Sørg for, at filterpumpen er slukket og taget ud af stikket, før der foretages nogen vedligeholdelse, da der ellers er risiko for personskade eller livsfare. I takt med, at der samler sig snavs i sandfilteret, vil trykmålingen på manometeret stige. Når manometeret er 0,45 Bar (6.5 PSI) eller derover, eller vandet løber for langsomt ud i bassinet, er det tid at rense sandet. Ved rensning af sandet følges alle tidligere vejledninger i **Returskylning og skylning**.



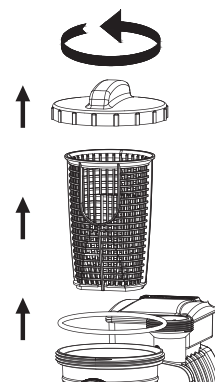
BEMÆRK: Manometeret er udelukkende til rengøringsbrug, og trykmålingsværdierne er kun til reference. Det må ikke bruges som et præcisionsinstrument

BEMÆRK: Vi anbefaler at rense sandet en gang om måneden eller mindre hyppigt afhængigt af, hvor ofte poolen anvendes. Undlad at rense sandet for ofte.

Rengøring af Sien

1. Sluk sandfilteret og stil reguleringsventilen på lukket.
2. Luk tilslutningsventilerne.
3. Aftag sidedækslet ved at skrue det af.
4. Aftag sien og fjern eventuelt snavs.
5. Sæt sien tilbage på plads. Kontroller, at hullet i sien sidder rigtigt.
6. Kontroller, at pakningsringen er på plads. Fastgør sidedækslets bagside.
7. Åbn tilslutningsventilerne.

BEMÆRK: Sien skal tømmes og rengøres med regelmæssige mellemrum. En snavset eller stoppet si vil forringe sandfilterets virkning.



Sænkning af vandstanden eller aftømning af bassin vandet

1. Sluk sandfilteret og stil reguleringsventilen på aftømning.
2. Tag slangen af poolens port A og sæt den på port D.

BEMÆRK: Husk at udskifte snavssien med afblændingsproppen for at undgå, at vandet løber ud.

3. Tænd sandfilteret for at køre filteret og fjerne vandet i poolen.

ADVARSEL: LAD IKKE SANDFILTERET KØRE UDEN VAND.

Vinteropbevaring

I områder med frostgrader om vinteren skal bassinets udstyr klargøres til vinteropbevaring for at beskytte det mod skader.

Hvis vandet i sandfilteret kommer til at fryse, beskadiges det, og garantien bortfalder.

1. Returskyl sandfilteret.
2. Tø, poolen i henhold til poolens manual.
3. Afskru aftømningsventilens hætte i bunden af tanken og lad resten af vandet løbe ud.
4. Aftag de to slanger fra poolen og sandfilteret.
5. Hæld alt sand ud af tanken, og tør alle komponenter.
6. Opbevar sandfilteret på et tørt sted uden for børns rækkevidde.

FEJLFINDING

Problemer	Sandsynlige Årsager	Løsninger
Der løber sand ud i poolen	<ul style="list-style-type: none">- Sandkornene er for små- Flyt reguleringsshanen fra returskyl til filtrering uden at stoppe sandfilteret- Der er for meget sand i filteret- Skimmeren er itu	<ul style="list-style-type: none">- Der anbefales kiselsand 0,45mm til 0,85 mm nr. 20- Stop sandfilteret hver gang reguleringsshanen skal stilles- Kontroller, om sandhøjden er mellem "MAX" og "MIN"-mærkerne på kollektornavet- Udskift skimmeren
Vandet strømmer ikke	<ul style="list-style-type: none">- Blændpropperne er ikke fjernet- Der er ikke afluftet- Reguleringsventilen er sat på lukket- Sien er tilstoppet- Sandfilteret er itu	<ul style="list-style-type: none">- Aftag blændpropperne og indsæt snavssierne- Afluft filteret- Sæt til filtreringsfunktion- Rengør sien- Ring efter service
For højt tryk i filteret	<ul style="list-style-type: none">- Snavset filter- Tilkalket sandbund- Utilstrækkelig returskylning- Manometeret er itu	<ul style="list-style-type: none">- Returskyl- Efterse sandet og udskift det om nødvendigt- Returskyl, indtil det vand, der kommer ud, er klart- Udskift manometeret
Reguleringsventilen er utæt fra port D	<ul style="list-style-type: none">- Reguleringsventilen stod mellem to funktioner- Pakningen er itu	<ul style="list-style-type: none">- Indstil til én funktion- Udskift pakningen
Samlestykkerne er utætte	<ul style="list-style-type: none">- Skiven på samlestykkerne er ikke på plads- Skiven på samlestykkerne er itu- Løse slanger	<ul style="list-style-type: none">- Sæt spændeskiven på plads- Udskift spændeskiven- Tilspænd dem



For support please visit us at:
www.bestwaycorp.com/support

©2018 Bestway Inflatables & Material Corp.

All rights reserved/Tous droits réservés/Todos los derechos reservados/Alle Rechte vorbehalten/Tutti i diritti riservati

®™ Trademarks used in some countries under license to/

Marques ®™ utilisées dans certains pays sous la licence de/

Marcas comerciales ®™ utilizadas en algunos países bajo la licencia de/

®™ Die Warenzeichen werden in einigen Ländern verwendet unter Lizenz der/

®™ Marchi utilizzati in alcuni paesi concessi in licenza a

Bestway Inflatables & Material Corp., No.3065 Cao An Road, Shanghai, 201812, China.

Manufactured, distributed and represented in the European Union by/

Fabriqué, distribué et représenté dans l'Union Européenne par/Fabricado, distribuido y representado en la Unión Europea por/

Hergestellt, vertrieben und in der Europäischen Union vertreten von/Prodotto, distribuito e rappresentato nell'Unione Europea da

Bestway (Europe) S.r.l., Via Resistenza, 5, 20098 San Giuliano Milanese (Milano), Italy

Distributed in North America by/Distribué en Amérique du Nord par/Distribuido en Norteamérica por

Bestway (USA) Inc., 3411 E. Harbour Drive, Phoenix, Arizona 85034, United States of America Tel:1-855-838-3888 (For U.S. and Canada)

Distributed in Latin America by/Distribué en Amérique latine par/Distribuido en Latinoamérica por/Distribuido na América Latina por

Bestway Central & South America Ltda, Salar Ascotan 1282, Parque Enea, Pudahuel, Santiago, Chile

Distributed in Australia & New Zealand by **Bestway Australia Pty Ltd, 98-104 Carnarvon Street, Silverwater, NSW 2128, Australia**

www.bestwaycorp.com

Made in China / Fabriqué en Chine / Fabricado en China / Hergestellt in China / Prodotto in Cina